



**PREFEITURA MUNICIPAL DE MATIPÓ
ESTADO DE MINAS GERAIS**



MINUTA DE EDITAL DE LICITAÇÃO PÚBLICA

PROCESSO LICITATÓRIO Nº 027/2024

CONCORRÊNCIA Nº 006/2024

FORMA DE JULGAMENTO:	MENOR PREÇO GLOBAL
RECEBIMENTO DAS PROPOSTAS:	ATÉ ÀS <u>23h59min</u> DO DIA <u>01/07/2024</u>
ABERTURA DA PROPOSTA DE PREÇOS:	ÀS <u>15 h30min</u> DO DIA <u>02/07/2024</u>
INÍCIO DA SESSÃO DE DISPUTA DE PREÇOS:	Imediatamente após a classificação das propostas de preços.
MODO DE DISPUTA:	ABERTO E FECHADO
REGIME DE EXECUÇÃO:	EMPREITADA POR PREÇO UNITÁRIO.
LICITAÇÃO PELO SISTEMA DE REGISTRO DE PREÇOS:	NÃO
REFERÊNCIA DE TEMPO:	HORÁRIO DE BRASÍLIA-DF
LOCAL DA SESSÃO PÚBLICA:	Portal: Bolsa Brasileira de Mercadorias – BBMNET novobbmnet.com.br
ORÇAMENTO:	O orçamento NÃO será sigiloso
PRAZO DO LICITANTE PARA A ASSINATURA CONTRATO * A contar da intimação	05 dias úteis
PRAZO PARA ENTREGA DO OBJETO * A contar do recebimento da Autorização de Fornecimento/Serviço:	Conforme Minuta de Contrato.
INTERVALO MÍNIMO DE LANCE:	R\$ 500,00 (quinhentos) reais
CASAS DECIMAIS	Duas casas após a vírgula (ex: R\$.10,00)
VALOR GLOBAL ESTIMADO (PREÇO MÁXIMO ACEITÁVEL)	R\$ 1.392.154,98 (um milhão trezentos e noventa e dois mil cento e cinquenta e quatro reais e noventa e oito centavos).
HAVERÁ INVERSÃO DAS FASES DE JULGAMENTO PROPOSTA EM RELAÇÃO À HABILITAÇÃO	NÃO
<u>INTIMAÇÕES / COMUNICAÇÕES:</u>	As intimações dos atos relativos ao presente processo licitatório, inclusive decorrente do futuro contrato administrativo (ou equivalente), serão feitas através de publicação no site:



**PREFEITURA MUNICIPAL DE MATIPÓ
ESTADO DE MINAS GERAIS**



	<p>www.matipo.mg.gov.br.</p> <p>Quaisquer dúvidas, contatar pelo telefone (31) 3873-1680 ou pelo e-mail: licitacoes@matipo.mg.gov.br</p>
<p>Obs.1: As empresas e/ou representantes que tiverem interesse em participar do certame obrigam-se a acompanhar as publicações referentes ao processo no site https://www.matipo.mg.gov.br, bem como no PNCP, quando for o caso, com vista a possíveis alterações e avisos.</p>	
<p>Obs.2: Caso o licitante informe na plataforma nos campos “marca” e “modelo” informação que modifique o conteúdo do campo “descrição”, “unidade” e “quantidade” prevalecerão estas (“descrição”, “unidade” e “quantidade”) em detrimento daquela(s) (“marca” e “modelo”). Por conseguinte, será tacitamente compreendido pela Administração que a proposta atende completamente os termos do edital – <i>não podendo o licitante alegar tais questões na fase de execução do contrato.</i></p>	
<p>Obs.3: Nos casos em que a MARCA/MODELO/FABRICANTE forem da própria licitante, deverão ser utilizadas as expressões “MARCA PRÓPRIA”, ou “MODELO PRÓPRIO”, ou “FABRICAÇÃO PRÓPRIA”, sob pena de DESCLASSIFICAÇÃO.</p>	



PREFEITURA MUNICIPAL DE MATIPÓ ESTADO DE MINAS GERAIS



O Município de Matipó, Estado de Minas Gerais, inscrito no CNPJ sob o n.º 18.385.104/0001-27, com sede administrativa na Praça da Independência, n.º 242, Centro, Matipó/MG, CEP: 35.367-000, torna público que realizará licitação, na modalidade CONCORRÊNCIA, nos termos da Lei nº 14.133, de 2021 e demais legislações aplicáveis e, ainda, de acordo com as condições estabelecidas neste Edital, sendo a sessão pública realizada na data e horário definidos no aviso/extratado edital e informado acima no preâmbulo.

1 - DO OBJETO:

1.1. O objeto da presente licitação é a Reforma de Praça Pública, localizada à rua Miguel Monteiro, s/n - Praça Evêncio de Abreu, Bairro Centro, Município de Matipó/MG, conforme Convênio nº 1301000579/2024 firmado com a Secretaria de Estado de Infraestrutura, Mobilidade e Parcerias – SEINFRA.

1.2. O licitante deverá cotar todos os itens constantes da Planilha Orçamentária, responsabilizando-se pela análise de todo o Projeto Básico.

2 - DA PARTICIPAÇÃO NA LICITAÇÃO:

2.1 - Poderão participar deste CONCORRÊNCIA os interessados que estiverem previamente credenciados na plataforma mencionada no preâmbulo e que não possuam impedimentos de participar de licitação e/ou contratar com o Poder Público.

2.2 Não poderão participar da licitação os interessados que se enquadrarem em qualquer caso de proibição na legislação vigente e neste edital, especialmente, em uma ou mais das situações a seguir:

2.2.1. que, por qualquer motivo, tenham sido declaradas: *i. inidôneas* com punição de proibição de contratar com a Administração Pública Direta ou Indireta Federal, Estadual ou Municipal; *ii. pena de impedimento* de participação de licitação e/ou impedimento de contratar com este Município licitador enquanto perdurarem os motivos determinantes da punição ou até que seja promovida a sua reabilitação;

2.2.2. os mencionados no artigo 14 da Lei nº 14.133/21 ou com impedimentos constantes de legislação extravagante;

2.2.3. as pessoas jurídicas reunidas em consórcio¹;

2.3. O licitante responsabiliza-se exclusiva e formalmente pelas transações efetuadas em seu nome, assume como firmes e verdadeiras suas propostas e seus lances, inclusive os atos praticados diretamente ou por seu representante,

¹ NOTA EXPLICATIVA: Considerando que é ato discricionário da Administração diante da avaliação de conveniência e oportunidade no caso concreto; considerando que a obra não é de grande porte; considerando que existem no mercado diversas empresas com potencial técnico, profissional e operacional suficientes para atender satisfatoriamente às exigências previstas neste edital; e considerando que a admissão do consórcio na licitação poderá ocasionar dificuldades na gestão da obra, entende-se que é conveniente a vedação de participação de empresas em consórcio na presente concorrência.



**PREFEITURA MUNICIPAL DE MATIPÓ
ESTADO DE MINAS GERAIS**



excluída a responsabilidade do provedor do sistema ou do órgão ou entidade promotora da licitação por eventuais danos decorrentes de uso indevido das credenciais de acesso, ainda que por terceiros.

2.4. É de responsabilidade do cadastrado conferir a exatidão dos seus dados cadastrais nos Sistemas relacionados na plataforma de julgamento e mantê-los atualizados junto aos órgãos responsáveis pela informação, devendo proceder, imediatamente, a correção ou alteração dos registros tão logo identifique incorreção ou aqueles se tornem desatualizados.

2.5. A não observância do disposto no item anterior poderá ensejar desclassificação no momento da habilitação ou até impedimento pela plataforma em participar da licitação.

3 - DA APRESENTAÇÃO DA PROPOSTA E DOS DOCUMENTOS DE HABILITAÇÃO

3.1 - Na presente licitação, a fase de habilitação sucederá as fases de apresentação de propostas e lances e de julgamento.

3.2 - Os licitantes encaminharão, exclusivamente por meio do sistema eletrônico, a proposta comercial, conforme o critério de julgamento adotado neste Edital, até a data e o horário estabelecidos para abertura da sessão pública.

3.3 - Sem prejuízo da obrigação de marcação em campo próprio da plataforma eletrônica, a proposta comercial apresentada será tacitamente considerada declarada que:

3.3.1 - está ciente e concorda com as condições contidas no edital e seus anexos, bem como de que a proposta apresentada compreende a integralidade dos custos para atendimento dos direitos trabalhistas assegurados na Constituição Federal, nas leis trabalhistas, nas normas infralegais, nas convenções coletivas de trabalho e nos termos de ajustamento de conduta vigentes na data de sua entrega em definitivo e que cumpre plenamente os requisitos de habilitação definidos no instrumento convocatório;

3.3.2 - não emprega menor de 18 anos em trabalho noturno, perigoso ou insalubre e não emprega menor de 16 anos, salvo menor, a partir de 14 anos, na condição de aprendiz, nos termos do artigo 7º, XXXIII, da Constituição;

3.3.3 - não possui, em sua cadeia produtiva, empregados executando trabalho degradante ou forçado, observando o disposto nos incisos III e IV do art. 1º e no inciso III do art. 5º da Constituição Federal;

3.3.4 - cumpre as exigências de reserva de cargos para pessoa com deficiência e para reabilitado da Previdência Social, previstas em lei e em outras normas específicas;

3.4 - O licitante organizado em cooperativa deverá declarar, ainda, em campo próprio do sistema eletrônico, que cumpre os requisitos estabelecidos no artigo 16 da Lei nº 14.133, de 2021.

3.5 - O fornecedor enquadrado como microempresa, empresa de



**PREFEITURA MUNICIPAL DE MATIPÓ
ESTADO DE MINAS GERAIS**



pequeno porte ou sociedade cooperativa, ou equiparada, deverá declarar, ainda, em campo próprio do sistema eletrônico, que cumpre os requisitos estabelecidos no artigo 3º da LC 123, de 2006, estando apto a usufruir do tratamento favorecido estabelecido em seus arts. 42 a 49, observado o disposto nos §§ 1º ao 3º do art. 4º, da Lei n.º 14.133, de 2021.

3.5.1. a ausência de marcação em campo específico da plataforma eletrônica terá o condão de excluir o licitante de aplicação do tratamento diferenciado de que trata a LC 123/06.

3.6 - A falsidade da declaração no tocante ao enquadramento (ME/EPP ou equiparada) sujeitará o licitante às sanções previstas na Lei nº 14.133, de 2021, e neste Edital, sem prejuízo das sanções criminais.

3.7 - Não haverá ordem de classificação na etapa de apresentação da proposta e dos documentos de habilitação pelo licitante, o que ocorrerá somente após os procedimentos de abertura da sessão pública e da fase de envio de lances.

3.8 - Serão disponibilizados para acesso público os documentos que compõem a proposta dos licitantes convocados para apresentação de propostas, após a fase de envio de lances.

3.9 - Está vedada a utilização de “robôs” no presente processo eletrônico por comprometer a isonomia entre os participantes, nos termos do Acórdão nº 1.647/2010-TCU-Plenário.

3.10 - Caberá ao licitante interessado em participar da licitação acompanhar as operações no sistema eletrônico durante o processo licitatório e se responsabilizar pelo ônus decorrente da perda de negócios diante da inobservância de mensagens emitidas pela Administração ou de sua desconexão.

3.11 - O licitante deverá comunicar imediatamente ao provedor do sistema qualquer acontecimento que possa comprometer o sigilo ou a segurança, para imediato bloqueio de acesso.

4 - DOS BENEFÍCIOS PARA MICROEMPRESAS OU EMPRESAS DE PEQUENO PORTE

4.1. A obtenção dos benefícios aplicáveis às Microempresas - ME ou Empresas de Pequeno Porte – EPP, previstos nos Arts. 42 ao 49 da Lei Complementar nº 123/06, está condicionada àquelas que, no ano-calendário de realização da licitação, ainda não tenham celebrado contratos com a Administração Pública cujos valores somados extrapolem a receita bruta máxima admitida para fins de enquadramento como Empresa de Pequeno Porte – EPP.

4.1.1. Nas contratações com prazo de vigência superior a 01 (um) ano, será considerado o valor anual do contrato para aplicação dos limites previstos.

4.1.2. Caso o licitante não esteja enquadrado como Microempresa-ME ou



**PREFEITURA MUNICIPAL DE MATIPÓ
ESTADO DE MINAS GERAIS**



Empresa de Pequeno Porte – EPP, perderá os benefícios obtidos e poderá sofrer as sanções previstas neste instrumento convocatório e na legislação vigente.

4.1.3. Ao firmar a declaração constante na plataforma para o enquadramento para obtenção dos benefícios em questão, o licitante declara simultaneamente que ainda não celebrou contratos nas condições estabelecidas na Lei nº 14.133/21, independentemente de transcrição, bem como, adesão aos termos do Anexo IV deste Edital.

4.2. Conforme Art. 18-E § 3º da Lei Complementar nº 123/06, o Microempreendedor Individual- MEI é uma modalidade de Microempresa - ME.

5. - DO PREENCHIMENTO DA PROPOSTA

5.1. – O licitante deverá enviar sua proposta mediante o preenchimento, no sistema eletrônico, dos campos disponíveis neste.

5.2. Todas as especificações do objeto contidas na proposta vinculam o licitante.

5.3. Nos valores propostos estarão inclusos todos os custos operacionais, encargos previdenciários, trabalhistas, tributários, comerciais e quaisquer outros que incidam direta ou indiretamente na execução do objeto.

5.4. Os preços ofertados, tanto na proposta inicial, quanto na etapa de lances, serão de exclusiva responsabilidade do licitante, não lhe assistindo o direito de pleitear qualquer alteração, sob alegação de erro, omissão ou qualquer outro pretexto.

5.5. Se o regime tributário da empresa implicar o recolhimento de tributos em percentuais variáveis, a cotação adequada será a que corresponde à média dos efetivos recolhimentos da empresa nos últimos doze meses.

5.6. Independentemente do percentual de tributo inserido na planilha, no pagamento serão retidos na fonte os percentuais estabelecidos na legislação vigente.

5.7. A apresentação das propostas implica obrigatoriedade do cumprimento das disposições nelas contidas, em conformidade com o que dispõe o Projeto Básico, assumindo o proponente o compromisso de executar o objeto licitado nos seus termos, bem como de fornecer os materiais, equipamentos, ferramentas e utensílios necessários, em quantidades e qualidades adequadas à perfeita execução contratual, promovendo, quando requerido, sua substituição.

5.8. O prazo de validade da proposta não será inferior a **90 (noventa) dias**, a contar da data de sua apresentação, sendo que sua omissão na proposta será considerado tacitamente escrito tal prazo (90 dias).



**PREFEITURA MUNICIPAL DE MATIPÓ
ESTADO DE MINAS GERAIS**



5.9. O descumprimento das regras supramencionadas pela Administração por parte dos contratados pode ensejar a responsabilização pelos Órgão de Controle, bem como, diante da própria Administração.

5.10. É obrigatório o preenchimento de todos os itens constantes da Planilha Orçamentária.

6. - DA ABERTURA DA SESSÃO, CLASSIFICAÇÃO DAS PROPOSTAS E FORMULAÇÃO DE LANCES, DA FASE DE JULGAMENTO

6.1. A abertura da presente licitação dar-se-á automaticamente em sessão pública, por meio de sistema eletrônico, na data, horário e local indicados no preâmbulo deste edital.

6.2. Os licitantes poderão retirar ou substituir a proposta ou os documentos de habilitação, quando for o caso, anteriormente inseridos no sistema, até a abertura da sessão pública.

6.2.1. Será desclassificada a proposta que identifique o licitante.

6.2.2. A desclassificação será sempre fundamentada e registrada no sistema, com acompanhamento em tempo real por todos os participantes.

6.2.3. A não desclassificação da proposta não impede o seu julgamento definitivo em sentido contrário, levado a efeito na fase de aceitação.

6.3. O sistema ordenará automaticamente as propostas classificadas, sendo que somente estas participarão da fase de lances.

6.4. O sistema disponibilizará campo próprio *chat* para troca de mensagens entre o Agente de contratação e os licitantes, ressaltando, que a identificação antes do momento oportuno tem condão para sua exclusão/declassificação da licitação.

6.5. Iniciada a etapa competitiva, os licitantes deverão encaminhar lances exclusivamente por meio de sistema eletrônico, sendo imediatamente informados do seu recebimento e do valor consignado no registro.

6.6. O lance deverá ser ofertado pelo valor unitário.

6.6.1. O intervalo mínimo de lances corresponde ao informado no preâmbulo.

6.7. Os licitantes poderão oferecer lances sucessivos, observando o horário fixado para abertura da sessão e as regras estabelecidas no Edital.

6.8. O licitante somente poderá oferecer lance de valor inferior ao último por ele ofertado e registrado pelo sistema.

6.9. O licitante poderá solicitar a exclusão do lance no momento da disputa,



PREFEITURA MUNICIPAL DE MATIPÓ
ESTADO DE MINAS GERAIS



na hipótese de lances apresentados de forma inconsistente ou por erro de digitação, cabendo ao Agente de contratação autorizar a exclusão ou indeferir a solicitação.

6.10. O procedimento seguirá de acordo com o modo de disputa adotado.

6.11. O presente certame utilizará o modo de disputa mencionado no preâmbulo (aberto e fechado) onde os licitantes apresentarão lances públicos e sucessivos, com lance final e fechado.

6.11.1. A etapa de lances da sessão pública terá duração inicial de 15 (quinze minutos) e, após esse prazo, o sistema encaminhará aviso de fechamento iminente dos lances, que transcorrerá o período de tempo de até 10 (dez) minutos, aleatoriamente determinado, findo o qual será automaticamente encerrada a recepção de lances.

6.11.2. Encerrado o prazo previsto no subitem anterior, o sistema abrirá oportunidade para que o autor da oferta de valor mais baixo e os das ofertas com preços até 10% (dez por cento) superiores àquelas que possam ofertar um lance final e fechado em até 05 (cinco) minutos, o qual será sigiloso até o encerramento deste prazo.

6.11.3. No procedimento de que trata o subitem supra, o licitante poderá optar por manter o seu último lance da etapa aberta, ou por ofertar melhor lance.

6.11.4. Não havendo pelo menos 03 (três) ofertas nas condições definidas neste item, poderão os autores dos melhores lances subsequentes, na ordem de classificação, até o máximo de 03 (três), oferecer um lance final e fechado em até 05 (cinco) minutos, o qual será sigiloso até o encerramento deste prazo.

6.11.5. Definida a melhor proposta, se a diferença em relação à proposta classificada em segundo lugar for de pelo menos 5% (cinco por cento), o agente de contratação, auxiliado pela equipe de apoio, poderá (faculdade) admitir o reinício da disputa aberta, para a definição das demais colocações.

6.11.5.1. Após o reinício previsto no subitem supra, os licitantes serão convocados para apresentar lances intermediários.

6.12. Após o término dos prazos estabelecidos nos subitens anteriores, o sistema ordenará e divulgará os lances segundo a ordem crescente de valores.

6.13. Não serão aceitos dois ou mais lances de mesmo valor, prevalecendo aquele que for recebido e registrado primeiro.

6.14. Durante o transcurso da sessão pública, os licitantes serão informados, em tempo real, do valor do menor lance registrado, vedada a identificação do licitante.

6.15. No caso de desconexão com o Agente de contratação, no decorrer da etapa competitiva do Concorrência, o sistema eletrônico poderá permanecer acessível aos licitantes para a recepção dos lances.

6.16. Quando a desconexão do sistema eletrônico para o agente de contratação persistir por tempo superior a 10 (dez) minutos, a sessão pública será



PREFEITURA MUNICIPAL DE MATIPÓ
ESTADO DE MINAS GERAIS



suspensa e reiniciada somente após decorridas 24 (vinte e quatro horas) da comunicação do fato pelo Agente de contratação aos participantes, no sítio eletrônico utilizado para divulgação.

6.17. Caso o licitante não apresente lances, concorrerá com o valor de sua proposta.

6.18. Uma vez encerrada a etapa de lances, será verificado o porte da entidade empresarial. O sistema identificará em coluna própria as microempresas e empresas de pequeno porte participantes, procedendo à comparação com os valores da primeira colocada, se esta for empresa de maior porte, assim como das demais classificadas, para o fim de aplicar-se o disposto nos arts. 44 e 45 da Lei Complementar nº 123/06.

6.18.1. Nessas condições, as propostas de Microempreendedores Individuais – MEI, Microempresas - ME e Empresas de Pequeno Porte – EPP (ou equiparadas), que se encontrarem na faixa de até 5% (cinco por cento) acima da melhor proposta ou melhor lance, ou, abaixo do maior desconto percentual, conforme o caso, serão consideradas empatadas com a primeira colocada.

6.18.2. A melhor classificada nos termos do subitem anterior terá o direito de encaminhar uma última oferta para desempate, obrigatoriamente em valor inferior ao da primeira colocada, no prazo de **5 (cinco) minutos** controlados pelo sistema, contados após a comunicação automática para tanto.

6.18.3. Caso a microempresa ou a empresa de pequeno porte melhor classificada desista ou não se manifeste no prazo estabelecido, serão convocadas as demais licitantes, enquadradas como microempresa ou empresa de pequeno porte, que se encontrem naquele intervalo de 5% (cinco por cento), na ordem de classificação, para o exercício do mesmo direito, no prazo estabelecido no subitem anterior.

6.18.4. No caso de equivalência dos valores apresentados pelas microempresas e empresas de pequeno porte que se encontrem nos intervalos estabelecidos nos subitens anteriores, será realizado sorteio entre elas para que se identifique aquela que primeiro poderá apresentar melhor oferta.

6.19. Só poderá haver empate entre propostas iguais (não seguidas de lances).

6.19.1. Havendo eventual empate entre propostas ou lances, o critério de desempate será aquele previsto no art. 60 da Lei nº 14.133, de 2021, nesta ordem:

I- disputa final, hipótese em que os licitantes empatados poderão apresentar nova proposta em ato contínuo à classificação;

II- avaliação do desempenho contratual prévio dos licitantes, para a qual deverão preferencialmente ser utilizados registros cadastrais para efeito de atesto de cumprimento de obrigações previstos nesta Lei;

III- desenvolvimento pelo licitante de ações de equidade entre homens e mulheres no ambiente de trabalho, conforme regulamento;

IV- desenvolvimento pelo licitante de programa de integridade, conforme orientações dos órgãos de controle.

6.19.2. Persistindo o empate, será assegurada preferência, sucessivamente, aos bens e serviços produzidos ou prestados por:



**PREFEITURA MUNICIPAL DE MATIPÓ
ESTADO DE MINAS GERAIS**



- I- empresas estabelecidas no território do Estado de Minas Gerais;
- II- empresas brasileiras;
- III- empresas que invistam em pesquisa e no desenvolvimento de tecnologia no País;
- IV- empresas que comprovem a prática de mitigação, nos termos da Lei nº 12.187, de 29 de dezembro de 2009.

6.20. Encerrada a etapa de envio de lances da sessão pública o agente de contratação poderá negociar condições mais vantajosas, após definido o resultado do julgamento.

6.20.1. A negociação poderá ser feita com os demais licitantes, segundo a ordem de classificação inicialmente estabelecida, quando o primeiro colocado, mesmo após a negociação, for desclassificado em razão de sua proposta permanecer acima do preço máximo definido pela Administração.

6.20.2. A negociação será realizada por meio do sistema, podendo ser acompanhada pelos demais licitantes.

6.20.3. O resultado da negociação será divulgado a todos os licitantes e anexado aos autos do processo licitatório.

6.20.4. O agente de contratação solicitará ao licitante mais bem classificado que, no prazo de 02 (duas) horas, envie a proposta adequada ao último lance ofertado após a negociação realizada, acompanhada, se for o caso, dos documentos complementares, quando necessários à confirmação daqueles exigidos neste Edital e já apresentados.

6.20.5. É facultado ao agente de contratação prorrogar o prazo estabelecido, a partir de solicitação fundamentada feita no chat pelo licitante, antes de findar o prazo.

6.21. Após a negociação do preço, o Agente de contratação iniciará a fase de aceitação e julgamento da proposta.

6.22. Da Fase de Julgamento

6.22.1. Encerrada a etapa de negociação, o Agente de contratação verificará se o licitante provisoriamente classificado em primeiro lugar atende às condições de participação no certame, conforme previsto no art. 14 da Lei nº 14.133/2021, legislação correlata e no item 2.2 do edital, especialmente quanto à existência de sanção que impeça a participação no certame ou a futura contratação, mediante a consulta aos seguintes cadastros:

- a) Cadastro Nacional de Empresas Inidôneas e Suspensas - CEIS, mantido pela Controladoria-Geral da União (<https://www.portaltransparencia.gov.br/sancoes/ceis>); e
- b) Cadastro Nacional de Empresas Punidas – CNEP, mantido pela Controladoria-Geral da União (<https://www.portaltransparencia.gov.br/sancoes/cnep>).



**PREFEITURA MUNICIPAL DE MATIPÓ
ESTADO DE MINAS GERAIS**



6.22.2. Constatada a existência de sanção, o licitante será reputado inabilitado, por falta de condição de participação, haja vista os atributos de presunção de veracidade e validade que gozam os atos administrativos.

6.22.3. Caso o licitante provisoriamente classificado em primeiro lugar tenha se utilizado de algum tratamento favorecido às ME/EPP's, o Agente de Contratação verificará se faz jus ao benefício, em conformidade com o estabelecido no edital – *sem prejuízos de proceder diligências que entender pertinente.*

6.22.4. Verificadas as condições de participação e de utilização do tratamento favorecido, o Agente de Contratação examinará a proposta classificada em primeiro lugar quanto à adequação ao objeto e à compatibilidade do preço em relação ao máximo estipulado para contratação neste Edital e em seus anexos.

6.22.5. Será desclassificada a proposta vencedora que:

6.22.5.1. contiver vícios insanáveis;

6.22.5.2. não obedecer às especificações técnicas contidas no Projeto Básico/Termo de Referência;

6.22.5.3. apresentar preços inexequíveis ou permanecerem acima do preço máximo definido para a contratação;

6.22.5.4. não tiverem sua exequibilidade demonstrada, quando exigido pela Administração;

6.22.5.5. apresentar desconformidade com quaisquer outras exigências deste Edital ou seus anexos, desde que insanável.

6.22.5.6. No caso de obras e serviços de engenharia, caso do presente processo, serão consideradas inexequíveis as propostas cujos valores forem inferiores a 75% (setenta e cinco por cento) do valor orçado pela Administração, independentemente do regime de execução.

6.22.5.7. Será exigida garantia adicional do licitante vencedor cuja proposta for inferior a 85% (oitenta e cinco por cento) do valor orçado pela Administração, equivalente à diferença entre este último e o valor da proposta, sem prejuízo das demais garantias exigíveis de acordo com a Lei.

6.22.5.8. Se houver indícios de inexequibilidade da proposta de preço, ou em caso da necessidade de esclarecimentos complementares, poderão ser efetuadas diligências, para que a empresa comprove a exequibilidade da proposta.

6.22.6. Apresentem quaisquer preços unitários que excedam em 10% (dez por cento) o preço unitário constante na planilha fornecida pelo Município;

6.22.7. Que apresentarem preços, após a etapa competitiva, superiores ao orçado pela Administração (vide preço orçado no preâmbulo do Edital).

6.22.8. Será desclassificada a proposta que identifique o licitante nos campos de cadastramento do portal (marca, descrição, fabricante, etc)."

6.22.9. O Agente de Contratação não levará em conta propostas para execução parcial dos serviços, nem propostas que contenham quaisquer ofertas de vantagens não previstas no Edital, ou que tiverem apenas o oferecimento de uma redução sobre a proposta de menor preço;

6.22.10. Caso o custo global estimado do objeto licitado tenha sido decomposto em seus respectivos custos unitários por meio de Planilha de Custos e Formação de Preços elaborada pela Administração, o licitante classificado em primeiro lugar será convocado para apresentar Planilha por ele elaborada, com os respectivos



**PREFEITURA MUNICIPAL DE MATIPÓ
ESTADO DE MINAS GERAIS**



valores adequados ao valor final da sua proposta, sob pena de não aceitação da proposta.

6.22.11. Em se tratando de serviços de engenharia e obras, o licitante vencedor será convocado a apresentar à Administração, por meio eletrônico, as planilhas com indicação dos quantitativos e dos custos unitários, seguindo o modelo elaborado pela Administração, bem como, com detalhamento das Bonificações e Despesas Indiretas (BDI) e dos Encargos Sociais (ES), com os respectivos valores adequados ao valor final da proposta vencedora.

6.22.12. A proposta vencedora ajustada após a fase de lances observará a mesma linearidade percentual nos itens e subitens em relação a proposta escrita inicial.

6.22.13. Erros no preenchimento da planilha não constituem motivo para a desclassificação da proposta. A planilha poderá ser ajustada pelo fornecedor, no prazo indicado pelo sistema, desde que não haja majoração do preço e que se comprove que este é o bastante para arcar com todos os custos da contratação;

6.22.14. O ajuste de que trata este dispositivo se limita a sanar erros ou falhas que não alterem a substância das propostas;

6.22.15. Considera-se erro no preenchimento da planilha passível de correção a indicação de recolhimento de impostos e contribuições na forma do Simples Nacional, quando não cabível esse regime.

6.22.16. Para fins de análise da proposta quanto ao cumprimento das especificações do objeto, poderá ser colhida a manifestação escrita do setor requisitante do serviço ou da área especializada no objeto.

7. DA FASE DE HABILITAÇÃO

7.1 – Os documentos de habilitação compreendem obrigatoriamente, sob pena de inabilitação da proponente, a documentação abaixo discriminada a serem inseridas em campo próprio da plataforma de julgamento, vinculada ao processo, mencionada no preâmbulo. As certidões que não tiverem especificado os prazos de validade serão aceitas com 60 (sessenta) dias a partir da data de expedição. Segue a documentação exigida:

7.1.1. REGULARIDADE JURÍDICA

I- Empresário individual: inscrição no Registro Público de Empresas Mercantis, a cargo da Junta Comercial da respectiva sede;

II- Microempreendedor Individual - MEI: Certificado da Condição de Microempreendedor Individual - CCMEI, cuja aceitação ficará condicionada à verificação da autenticidade no sítio <https://www.gov.br/empresas-e-negocios/pt-br/empreendedor>;

III- Sociedade empresária, sociedade limitada unipessoal – SLU ou sociedade identificada como empresa individual de responsabilidade limitada - EIRELI: inscrição do ato constitutivo, estatuto ou contrato social no Registro Público de Empresas Mercantis, a cargo da Junta Comercial da respectiva sede, acompanhada de documento comprobatório de seus administradores;

IV- Sociedade empresária estrangeira: portaria de autorização de funcionamento no Brasil, publicada no Diário Oficial da União e arquivada na Junta Comercial da unidade federativa onde se localizar a filial, agência, sucursal



PREFEITURA MUNICIPAL DE MATIPÓ ESTADO DE MINAS GERAIS



ou estabelecimento, a qual será considerada como sua sede, conforme Instrução Normativa DREI/ME n.º 77, de 18 de março de 2020.

V- Sociedade simples: inscrição do ato constitutivo no Registro Civil de Pessoas Jurídicas do local de sua sede, acompanhada de documento comprobatório de seus administradores;

VI- Filial, sucursal ou agência de sociedade simples ou empresária: inscrição do ato constitutivo da filial, sucursal ou agência da sociedade simples ou empresária, respectivamente, no Registro Civil das Pessoas Jurídicas ou no Registro Público de Empresas Mercantis onde opera, com averbação no Registro onde tem sede a matriz.

VII- Sociedade cooperativa: ata de fundação e estatuto social, com a ata da assembleia que o aprovou, devidamente arquivado na Junta Comercial ou inscrito no Registro Civil das Pessoas Jurídicas da respectiva sede, além do registro de que trata o art. 107 da Lei nº 5.764, de 16 de dezembro 1971.

7.1.2. REGULARIDADE FISCAL, SOCIAL E TRABALHISTA E DECLARAÇÃO MENOR

I - Prova de regularidade para com a FAZENDA FEDERAL e a SEGURIDADE SOCIAL, mediante apresentação de Certidão Conjunta de Débitos Relativos a Tributos Federais e à Dívida Ativa da União, emitida pela Secretaria da Receita Federal do Brasil ou pela Procuradoria-Geral da Fazenda Nacional;

II - Prova de regularidade para com a FAZENDA ESTADUAL do domicílio ou sede do licitante, mediante apresentação de certidão emitida pela Secretaria competente do Estado;

III - Prova de regularidade para com a FAZENDA MUNICIPAL do domicílio ou sede do licitante;

IV - Certidão de Regularidade perante o FUNDO DE GARANTIA DO TEMPO DE SERVIÇO - FGTS, ou expedida pelo site próprio (via Internet), conforme legislação em vigor;

V - Prova de inexistência de débitos inadimplidos perante a JUSTIÇA DO TRABALHO, mediante a apresentação de certidão negativa ou certidão positiva com efeito de negativa, nos termos do Título VII-A da Consolidação das Leis do Trabalho, aprovada pelo Decreto-Lei nº 5.452, de 1º de maio de 1943;

VI- Declaração que não emprega menor de 18 (dezoito) anos em trabalho noturno, perigoso ou insalubre e não emprego menor de 16 (dezesesseis) anos, salvo menor, a partir dos 14 (quatorze) anos, na condição de aprendiz, nos termos do inciso XXXIII, do art. 7º, da Constituição Federal/88, podendo ser considerada aquela firmada eletronicamente através da plataforma.

7.1.3. DAS QUALIFICAÇÕES

7.1.3.1. QUALIFICAÇÃO TÉCNICA

Com vistas a proteção da Ente promotor da licitação na busca pela proposta que mais vantajosa para Administração, necessário que a empresa/profissional técnico esteja registrada no órgão de classe, bem como, afira-se a capacidade técnica profissional e da licitante em objeto similar ao presente, sendo este o parâmetro e motivação para a exigência seguinte:



**PREFEITURA MUNICIPAL DE MATIPÓ
ESTADO DE MINAS GERAIS**



7.1.3.1.1. Prova de registro do licitante no Conselho Regional de Engenharia e Agronomia – CREA ou no Conselho de Arquitetura e Urbanismo – CAU, no qual conste os seus responsáveis técnicos.

7.1.3.1.2. Atestado(s) de Capacidade Técnico-**PROFISSIONAL** comprovando aptidão para desempenho de atividade pertinente e compatível em características com o objeto da licitação, em nome de profissional(is) de nível superior ou outros devidamente reconhecidos pela entidade competente, que tenha(m) vínculo profissional formal com a licitante, devidamente comprovado por documentação pertinente, na data prevista para a entrega da proposta e que conste(m) na Certidão de Registro do CREA ou CAU como responsável(is) técnico(s) da licitante. Tal(is) atestado(s), devidamente registrado(s) no CREA ou CAU, deverá(ão) ter sido emitido(s) por pessoa jurídica de direito público ou privado, e estar acompanhado(s) da(s) respectiva(s) Certidão(ões) de Acervo Técnico – CAT, que comprove(m) a execução das seguintes parcelas de maior relevância técnica e valor significativo:

EXECUÇÃO DE REFORMA DE ESPAÇO PÚBLICO.

Consideram-se **REFORMA DE PRAÇA PÚBLICA NA RUA MIGUEL MONTEIRO, S/N - PRAÇA EVÊNCIO DE ABREU, BAIRRO CENTRO, MATIPÓ/MG**, para fins de atestação, aquelas que:

1. Demonstram experiência prévia comprovada na execução da reforma do espaço público, por meio de atestados de capacidade técnica emitidos por clientes anteriores.

Esses documentos ajudarão a garantir que a empresa possui a expertise necessária para a execução do pavimento intertravado com qualidade.

- A comprovação do vínculo profissional formal do responsável técnico com o licitante deverá ser feita mediante apresentação de um dos seguintes documentos:

i. No caso de vínculo empregatício: cópia da Carteira de Trabalho e Previdência Social – CTPS, expedida pelo Ministério do Trabalho, contendo as folhas que demonstrem o número de registro, qualificação civil ou contrato de trabalho;

ii. No caso de vínculo societário: ato constitutivo da empresa devidamente registrado no órgão de registro de comércio competente, do domicílio ou da sede do licitante;

iii. No caso de profissional autônomo: contrato de prestação de serviços ou ART/RRT, de cargo ou função, como responsável técnico da licitante;

IV. Outros documentos hábeis à comprovação do vínculo profissional.



**PREFEITURA MUNICIPAL DE MATIPÓ
ESTADO DE MINAS GERAIS**



Os profissionais cujos vínculos foram comprovados por pelo menos um dos documentos acima elencados, serão considerados **RESPONSÁVEIS TÉCNICOS** pela execução da obra/serviço, objeto desta contratação.

Os profissionais indicados e comprovados pelo licitante, através dos atestados acima, deverão participar da execução do objeto desta licitação, podendo o Município admitir a sua substituição por profissional(is) de experiência equivalente ou superior, caso demonstrada a superveniência do fato;

7.1.3.1.3. Atestado de Capacidade Técnico-**OPERACIONAL** emitido(s) por pessoa jurídica de direito público ou privado, comprovando aptidão para desempenho de atividade pertinente e compatível em características tecnológica e operacionais, quantidades e prazos com o objeto da licitação, em nome do profissional, mas que conste a licitante como executora do serviço. O(s) atestado(s) deverão estar acompanhada-do(s) da(s) respectiva(s) Certidão(ões) de Acervo Técnico – CAT (CAT/CAT-A) emitida(s) pelo CREA ou CAU, em nome dos profissionais vinculados aos referidos atestados, como forma de conferir autenticidade e veracidade à comprovação da execução das seguintes parcelas de maior relevância técnica e valor significativo:

* Mínimo de 50% (cinquenta por cento) dos quantitativos elencados na planilha orçamentária (integrante do projeto básico), dos seguintes serviços:

**- REFORMA DE PRAÇA PÚBLICA NA RUA MIGUEL MONTEIRO, S/N
- PRAÇA EVÊNCIO DE ABREU, BAIRRO CENTRO, MATIPÓ/MG.**

Consideram-se **REFORMA DE PRAÇA PÚBLICA NA RUA MIGUEL MONTEIRO, S/N - PRAÇA EVÊNCIO DE ABREU, BAIRRO CENTRO, MATIPÓ/MG**, para fins de atestação, aquelas que demonstram experiência prévia comprovada na execução de reforma do espaço público, por meio de atestados de capacidade técnica emitidos por clientes anteriores.

a) Os serviços não precisam constar simultaneamente de uma mesma obra;

b) Serão considerados todos os atestados em que conste o licitante como contratado principal, incluindo os decorrentes de subcontratação ou cessão formalmente autorizadas e comprovadas por meio de documentação pertinente, não sendo aceitos atestados emitidos pelo próprio licitante;

c) Para fins de comprovação da capacidade técnico-operacional do licitante, o quantitativo mínimo exigido para cada parcela de maior relevância poderá constar em mais de 01 (um) atestado, sendo admitido o somatório de quantidades, desde que coincidente o período de execução das obras;

c.1) A aferição quanto o percentual executado [50% (cinquenta por cento) dos quantitativos elencados na planilha orçamentária] será aferido tomando como parâmetro a execução de obra/serviço num lapso temporal de 06 (seis) meses [Ver o prazo de execução no cronograma físico-financeiro].

d) Nos atestados em que o licitante conste como consorciado, serão consideradas as quantidades executadas única e exclusivamente pelo licitante ou, caso essas não sejam mencionadas, as quantidades apuradas



**PREFEITURA MUNICIPAL DE MATIPÓ
ESTADO DE MINAS GERAIS**



proporcionalmente ao seu percentual de participação financeira no consórcio. Caso não conste expressamente na documentação o percentual ou a definição das quantidades executadas única e exclusivamente pelo licitante, o atestado não será considerado;

7.2. Os documentos exigidos para fins de habilitação poderão ser substituídos por registro cadastral emitido por órgão ou entidade pública, desde que o registro tenha sido feito em obediência ao disposto na Lei nº 14.133/2021.

7.3. A apresentação da proposta será tacitamente considerado declarado que *“o licitante atende aos requisitos de habilitação, na forma da lei (art. 63, I, da Lei nº 14.133/2021)”*, podendo ainda, ser considerada aquela firmada eletronicamente através da plataforma.

7.4. A apresentação da proposta será tacitamente considerado declarado que *“suas propostas econômicas compreendem a integralidade dos custos para atendimento dos direitos trabalhistas assegurados na Constituição Federal, nas leis trabalhistas, nas normas infralegais, nas convenções coletivas de trabalho e nos termos de ajustamento de conduta vigentes na data de entrega das propostas”*.

7.5. Considerando que na presente contratação a avaliação prévia do local de execução é imprescindível para o conhecimento pleno das condições e peculiaridades do objeto a ser contratado, o licitante deve atestar, sob pena de inabilitação, que conhece o local e as condições de realização do serviço, assegurado a ele o direito de realização de vistoria prévia.

7.5.1. A apresentação da proposta será considerado tacitamente declarado que o licitante *“conhece o local e as condições de realização do serviço”*.

7.5.2. O licitante que optar por realizar vistoria prévia terá disponibilizado pela Administração data e horário exclusivos, a ser agendado na Secretaria Municipal de Obras, de modo que seu agendamento não coincida com o agendamento de outros licitantes.

7.5.3. Cada empresa interessada poderá participar da visita com, no máximo, 02 (dois) representantes legais, procuradores ou prepostos com poderes específicos ou representantes necessariamente por ela credenciados, em horários distintos, nunca juntos, designados pela administração.

7.6. Poderá ocorrer a verificação, pelo Agente de Contratação, em sítios eletrônicos oficiais de órgãos e entidades emissores de certidões, a qual constitui meio legal de prova, bem como, no cadastro de fornecedores junto a Plataforma de Julgamento, para fins de habilitação.

7.7. Após a entrega dos documentos para habilitação na plataforma, não será permitida a substituição ou a apresentação de novos documentos, salvo em sede de diligência, para:

- a) complementação de informações acerca dos documentos já apresentados pelos licitantes e desde que necessária para apurar fatos existentes à época da abertura do certame; e
- b) atualização de documentos cuja validade tenha expirado após a data de recebimento das propostas;



**PREFEITURA MUNICIPAL DE MATIPÓ
ESTADO DE MINAS GERAIS**



7.8. Na análise dos documentos de habilitação, o Agente de Contratação poderá sanar erros ou falhas, que não alterem a substância dos documentos e sua validade jurídica, mediante decisão fundamentada, registrada em ata e acessível a todos, atribuindo-lhes eficácia para fins de habilitação e classificação.

7.9. Na hipótese de o licitante não atender às exigências para habilitação, o agente de contratação examinará a proposta subsequente e assim sucessivamente, na ordem de classificação, até a apuração de uma proposta que atenda ao presente instrumento convocatório.

7.10. Somente serão disponibilizados para acesso público os documentos de habilitação do licitante cuja proposta atenda ao edital de licitação, após concluídos os procedimentos de que trata o subitem anterior.

8- DOS RECURSOS

8.1. A interposição de recurso referente ao julgamento das propostas, à habilitação ou inabilitação de licitantes, observará o disposto no art. 165 da Lei nº 14.133, de 2021.

8.2. O prazo recursal é de 3 (três) dias úteis, contados da data de intimação ou de lavratura da ata.

8.3. Quando o recurso apresentado impugnar o julgamento das propostas ou o ato de habilitação ou inabilitação do licitante:

I- a intenção de recorrer deverá ser da imediatamente, sob pena de preclusão;

II- o prazo para apresentação das razões recursais será iniciado na data de intimação ou de lavratura da ata de habilitação ou inabilitação;

8.4. Os recursos deverão ser encaminhados em campo próprio do sistema.

8.5. O recurso será dirigido à autoridade que tiver editado o ato ou proferido a decisão recorrida, a qual poderá reconsiderar sua decisão no prazo de 3 (três) dias úteis, ou, nesse mesmo prazo, encaminhar recurso para a autoridade superior, a qual deverá proferir sua decisão no prazo de 10 (dez) dias úteis, contado do recebimento dos autos.

8.6. Os recursos interpostos fora do prazo não serão conhecidos.

8.7. O prazo para apresentação de contrarrazões ao recurso pelos demais licitantes será de 3 (três) dias úteis, contados da data da intimação pessoal ou da divulgação da interposição do recurso, assegurada a vista imediata dos elementos indispensáveis à defesa de seus interesses.

8.8. O recurso e o pedido de reconsideração terão efeito suspensivo do ato ou da decisão recorrida até que sobrevenha decisão final da autoridade competente.



**PREFEITURA MUNICIPAL DE MATIPÓ
ESTADO DE MINAS GERAIS**



8.9. O acolhimento do recurso invalida tão somente os atos insuscetíveis de aproveitamento.

9. DA IMPUGNAÇÃO AO EDITAL E DO PEDIDO DE ESCLARECIMENTO

9.1. Qualquer pessoa é parte legítima para impugnar este Edital por irregularidade na aplicação da Lei nº 14.133, de 2021, devendo protocolar o pedido até 5 (cinco) dias úteis antes da data da abertura do certame.

9.2. A resposta à impugnação ou ao pedido de esclarecimento será divulgado em sítio eletrônico oficial no prazo de até 3 (três) dias úteis, limitado ao último dia útil anterior à data da abertura do certame.

9.3. A impugnação e o pedido de esclarecimento serão realizados **exclusivamente** por forma eletrônica, através da plataforma de julgamento informada no preâmbulo.

9.4. As impugnações e pedidos de esclarecimentos não suspendem os prazos previstos no certame.

9.4.1. A concessão de efeito suspensivo à impugnação é medida excepcional e deverá ser motivada pelo agente de contratação, nos autos do processo de licitação.

9.5. Acolhida a impugnação, será definida e publicada nova data para a realização do certame.

10 - DAS INFRAÇÕES E SANÇÕES ADMINISTRATIVAS

10.1. Comete infração administrativa, nos termos da lei, o licitante que, com dolo ou culpa:

- I - dar causa à inexecução parcial do contrato;
- II - dar causa à inexecução parcial do contrato que cause grave dano à Administração, ao funcionamento dos serviços públicos ou ao interesse coletivo;
- III - dar causa à inexecução total do contrato;
- IV - deixar de entregar a documentação exigida para o certame;
- V - não manter a proposta, salvo em decorrência de fato superveniente devidamente justificado;
- VI - não celebrar o contrato ou não entregar a documentação exigida para a contratação, quando convocado dentro do prazo de validade de sua proposta;
- VII - ensejar o retardamento da execução ou da entrega do objeto da licitação sem motivo justificado;
- VIII - apresentar declaração ou documentação falsa exigida para o certame ou prestar declaração falsa durante a licitação ou a execução do contrato;
- IX - fraudar a licitação ou praticar ato fraudulento na execução do contrato;
- X - comportar-se de modo inidôneo ou cometer fraude de qualquer natureza;
- XI - praticar atos ilícitos com vistas a frustrar os objetivos da licitação;



**PREFEITURA MUNICIPAL DE MATIPÓ
ESTADO DE MINAS GERAIS**



XII - praticar ato lesivo previsto no art. 5º da Lei nº 12.846, de 1º de agosto de 2013.

10.2. Com fulcro na Lei nº 14.133, de 2021, a Administração poderá, garantida a prévia defesa, aplicar aos licitantes e/ou adjudicatários as seguintes sanções, sem prejuízo das responsabilidades civil e criminal:

- I- advertência;
- II- multa;
- III- impedimento de licitar e contratar e
- IV- declaração de inidoneidade para licitar ou contratar, enquanto perdurarem os motivos determinantes da punição ou até que seja promovida sua reabilitação perante a própria autoridade que aplicou a penalidade.

10.2.1. Se a multa aplicada e as indenizações cabíveis forem superiores ao valor de pagamento eventualmente devido pela Administração ao contratado, além da perda desse valor, a diferença será descontada da garantia prestada ou será cobrada judicialmente.

10.2.2. A aplicação das sanções não exclui, em hipótese alguma, a obrigação de reparação integral do dano causado à Administração Pública.

11 - DAS DISPOSIÇÕES GERAIS

11.1. Não havendo expediente ou ocorrendo qualquer fato superveniente que impeça a realização do certame na data marcada, a sessão será automaticamente transferida para o primeiro dia útil subsequente, no mesmo horário anteriormente estabelecido, desde que não haja comunicação em contrário, pelo Agente de contratação.

11.2. Todas as referências de tempo no Edital, no aviso e durante a sessão pública observarão o horário oficial de Brasília - DF.

11.3. A homologação do resultado desta licitação não implicará direito à contratação.

11.4. As normas disciplinadoras da licitação serão sempre interpretadas em favor da ampliação da disputa entre os interessados, desde que não comprometam o interesse da Administração, o princípio da isonomia, a finalidade e a segurança da contratação.

11.5. Os licitantes assumem todos os custos de preparação e apresentação de suas propostas e a Administração não será, em nenhum caso, responsável por esses custos, independentemente da condução ou do resultado do processo licitatório.

11.6. Na contagem dos prazos estabelecidos neste Edital e seus Anexos, excluir-se-á o dia do início e incluir-se-á o do vencimento. Só se iniciam e vencem os prazos em dias de expediente na Administração.



**PREFEITURA MUNICIPAL DE MATIPÓ
ESTADO DE MINAS GERAIS**



11.7. O desatendimento de exigências formais não essenciais não importará o afastamento do licitante, desde que seja possível o aproveitamento do ato, observados os princípios da isonomia e do interesse público.

11.8. Em caso de divergência entre disposições deste Edital e de seus anexos ou demais peças que compõem o processo, prevalecerão as deste Edital.

11.9. É facultada ao Agente de contratação ou à Autoridade Superior, em qualquer fase da licitação, a promoção de diligência, destinada a esclarecer ou complementar a instrução do processo, vedada a inclusão posterior de documento ou informação que deveria constar no ato da sessão pública.

11.10. A autoridade competente poderá revogar a licitação por razões de interesse público derivado de fato superveniente devidamente comprovado, pertinente e suficiente para justificar tal conduta, devendo anulá-la por ilegalidade de ofício ou por provocação de terceiros, mediante ato escrito e fundamentado.

11.11. Os licitantes são responsáveis pela fidelidade e legitimidade das informações e dos documentos apresentados em qualquer fase da licitação.

11.12. O licitante vencedor deverá assinar os contratos ou os instrumentos equivalentes no prazo máximo estabelecido no preâmbulo.

11.12.1. O documento será encaminhado para o e-mail indicado pelo licitante vencedor em seu cadastro e não será aceita em nenhuma hipótese, a alegação de não visualização do e-mail encaminhado.

11.13. As questões decorrentes da execução deste instrumento, que não possam ser dirimidas administrativamente, serão processadas e julgadas na Justiça Estadual, no foro da comarca de Abre Campo/MG, com exclusão de qualquer outro por mais privilegiado que seja.

Ariane Torres Pedroso
Agente de Contratação



**PREFEITURA MUNICIPAL DE MATIPÓ
ESTADO DE MINAS GERAIS**



PROCESSO LICITATÓRIO Nº 027/2024 - CONCORRÊNCIA Nº 006/2024

ANEXO I

**MODELO DE DECLARAÇÃO DIVERSAS
(Lei Federal nº 14.133/2021)**

OBJETO: Reforma de Praça Pública, localizada à rua Miguel Monteiro, s/n - Praça Evêncio de Abreu, Bairro Centro, Município de Matipó/MG, conforme Convênio nº 1301000579/2024 firmado com a Secretaria de Estado de Infraestrutura, Mobilidade e Parcerias – SEINFRA.

DECLARAÇÕES

A empresa (nome completo) _____, com sede na Rua _
_

_____ (endereço completo) inscrita no CNPJ sob nº. _____, neste ato representada por _____ (diretor/sócio/representante constituído com qualificação completa, RG, CPF, nacionalidade, estado civil, profissão e endereço), declara sob as penas da Lei:

a) que está ciente e concorda com as condições contidas no edital e seus anexos, bem como de que a proposta apresentada compreende a integralidade dos custos para atendimento dos direitos trabalhistas assegurados na Constituição Federal, nas leis trabalhistas, nas normas infralegais, nas convenções coletivas de trabalho e nos termos de ajustamento de conduta vigentes na data de sua entrega em definitivo e que cumpre plenamente os requisitos de habilitação definidos no instrumento convocatório;

b) Que não possui em seu quadro funcional, pessoas menores de 18 (dezoito) anos em trabalho noturno, perigoso ou insalubre e, de menores de 16 (dezesesseis) anos em qualquer trabalho, salvo na condição de aprendiz, a partir dos 14 (quatorze) anos, em observância ao art. 7º, inciso XXXIII da Constituição Federal c/c art. 68, inciso VI da Lei nº 14.1333, de 2021;

c) Que atende à reserva de cargos prevista em lei para pessoa com deficiência ou para reabilitado da Previdência Social e às regras de acessibilidade previstas na legislação, conforme disposto no art. 93 da Lei nº 8.213, de 24 de julho de 1991 c/c art. 63, inciso IV da Lei nº 14.1333, de 2021;

d) Que atende aos requisitos de habilitação, e que atesta e responderá pela veracidade das informações prestadas, na forma da lei;



**PREFEITURA MUNICIPAL DE MATIPÓ
ESTADO DE MINAS GERAIS**



- e) Que não possui, em sua cadeia produtiva, empregados executando trabalho degradante ou forçado, observando o disposto nos incisos III e IV do art. 1º e no inciso III do art. 5º da Constituição Federal;
- f) Que até a presente data inexistem fatos impeditivos a participação desta empresa ao presente certame, ciente da obrigatoriedade de declarar ocorrências posteriores;
- g) Que não foi declarada inidôneos para licitar ou contratar com o Poder Público, em quaisquer de suas esferas;
- h) Que não enquadra em nenhuma das vedações estabelecidas pelo art. 14 da Lei nº 14.133, de 2021.
- l) Que estar ciente de que omitir, em documento público, declaração que dele devia constar, ou nele inserir ou fazer inserir declaração falsa ou diversa da que devia ser escrita, com o fim de prejudicar direito, criar obrigação ou alterar a verdade sobre fato juridicamente relevante, constitui o crime de falsidade ideológica previsto no artigo 299 do Código Penal, sem prejuízo do enquadramento em outras figuras penais e da sanção administrativa prevista na Lei nº 14.133, de 2021.

[Local], [dia] de [mês] de [ano].

NOME
Representante Legal da Licitante



**PREFEITURA MUNICIPAL DE MATIPÓ
ESTADO DE MINAS GERAIS**



PROCESSO LICITATÓRIO Nº 027/2024 - CONCORRÊNCIA Nº 006/2024

ANEXO II

TERMO DE CONTRATO

CONTRATO ADMINISTRATIVO Nº/2024, QUE FAZEM ENTRE SI O MUNICÍPIO DE MATIPO E

CONTRATANTE: Município de Matipó, inscrito no CNPJ: 18.385.104/0001-27, com sede administrativa na xxxxxxxxxxxxxxxxxxxx, representado, neste ato, pelo subscritor (.....), em doravante designado Contratante/Município;

CONTRATADO: xxxxxxxxxxxxxxxxxxxxxxxxxxxxxxxxxxxx LTDA. inscrito(a) no CNPJ/MF sob o nº xxxxxxxxxxxxxxxxxxxxxxxxxxxx, sediado(a) na, neste ato, pelo subscritor (.....), em doravante designado contratado.

Regime de Execução: Empreitada por Preço Unitário.

Resolvem celebrar o presente Termo de Contrato, decorrente/vinculado ao Processo Administrativo em epigrafe, com fundamento na Lei nº 14.133/21, proposta ofertada no bojo do citado processo, mediante as cláusulas e condições a seguir enunciadas.

1. CLÁUSULA PRIMEIRA – OBJETO (art. 92, I e II)

1.1. O objeto do presente instrumento é a Reforma de Praça Pública, localizada à rua Miguel Monteiro, s/n - Praça Evêncio de Abreu, Bairro Centro, Município de Matipó/MG, conforme Convênio nº 1301000579/2024 firmado com a Secretaria de Estado de Infraestrutura, Mobilidade e Parcerias – SEINFRA, nas condições estabelecidas na Proposta Comercial e Projeto Básico.

1.3. São anexos a este instrumento e vinculam esta contratação, independentemente de transcrição:

- 1.3.1. O Projeto Básico que embasou a contratação;
- 1.3.2. O Edital de Licitação;
- 1.3.3. A Proposta do Contratado; e
- 1.3.4. Eventuais anexos dos documentos supracitados.

2. CLÁUSULA SEGUNDA – VIGÊNCIA E PRORROGAÇÃO.

2.1. O prazo de vigência da contratação é de 12 (doze) meses contados da assinatura, na forma do artigo 105 da Lei nº 14.133/2021, podendo ser prorrogado na forma e limites da Lei.



**PREFEITURA MUNICIPAL DE MATIPÓ
ESTADO DE MINAS GERAIS**



2.2. Sem prejuízo da vigência contratual acima descrita, o contratado deve obedecer ao prazo de execução da(s) etapa(s) constantes do Cronograma Físico-Financeiro.

3. CLÁUSULA TERCEIRA – REGIME DE EXECUÇÃO E GESTÃO CONTRATUAIS (art. 92, IV, VII e XVIII)

3.1. O regime de execução contratual é a empreitada por preço estipulada no preâmbulo deste Instrumento.

3.2. A Gestão do presente contrato ficará ao encargo do Secretário Municipal responsável pela demanda.

3.3. O Fiscal do presente contrato ficará ao encargo do(s) servidor(es)
_____.

3.4. Sem prejuízo do disciplinado nos artigos 140 e seguintes da Lei nº 14.133/21, o recebimento provisório da obra ocorrerá no prazo de 30 (trinta) dias do comunicado de encerramento pelo contrato.

3.5. Sem prejuízo do disciplinado nos artigos 140 e seguintes da Lei nº 14.133/21, o recebimento definitivo ocorrerá no prazo de 30 dias da ocorrência do recebimento provisório.

4. CLÁUSULA QUARTA - SUBCONTRATAÇÃO

4.1. Não será admitida a subcontratação do objeto contratual.

5. CLÁUSULA QUINTA – PAGAMENTO (art. 92, V e VI)

5.1. PREÇO

5.1.1. O valor total da contratação é de R\$ **xxxxx (xxxxxxxxxxxxxxxxxx)**.

5.1.2. No valor acima estão incluídas todas as despesas ordinárias diretas e indiretas decorrentes da execução do objeto, inclusive tributos e/ou impostos, encargos sociais, trabalhistas, previdenciários, fiscais e comerciais incidentes, taxa de administração, frete, seguro e outros necessários ao cumprimento integral do objeto da contratação.

5.2 – Para efeito de pagamento, serão considerados os valores unitários cotados e as quantidades efetivamente executadas no período de aferição e atestadas pela fiscalização.

5.3 – O pagamento da primeira fatura somente poderá ocorrer se acompanhada de documentos que comprovem o registro da obra no CREA/MG;

5.4 - As medições da execução contratual ocorrerão de forma MENSAL e observará o cronograma físico-financeiro integrante do projeto básico.



**PREFEITURA MUNICIPAL DE MATIPÓ
ESTADO DE MINAS GERAIS**



5.4.1 – Realizada as medições e, desde que devidamente liquidada a despesa, o pagamento, deduzido eventuais multas, ocorrerá no prazo de 05 (cinco) dias úteis.

5.5. O pagamento referente ao serviço, objeto deste contrato, será efetuado através de depósito em conta corrente, após a apresentação da Nota Fiscal, em 02 (duas) vias, acompanhada da relação dos itens do cronograma Físico-Financeiro relativo ao período de medição da obra.

5.6. Ao MUNICÍPIO fica reservado o direito de não efetivar o pagamento se, no ato da entrega de cada parcela da obra, esta não estiver em perfeitas condições e de acordo com as especificações estipuladas no cronograma físico-financeiro aprovado, atestado pelo Engenheiro Municipal que firmará laudo neste sentido.

5.7 – No interesse do Município de Matipó/MG, o objeto deste contrato poderá ser suprimido ou aumentado, obedecidos os limites da Lei 14.133/21.

6. CLÁUSULA SEXTA - REAJUSTE (art. 92, V)

6.1. Os preços inicialmente contratados são fixos e irrevogáveis no prazo de um ano contado da data do orçamento estimado, ou seja, até o mês de julho do ano de 2024.

6.1.1. Após o interregno de um ano, a pedido do contratado e, na forma do art. 25, § 7º da Lei nº 14.133/21, os preços iniciais serão reajustados mediante a aplicação do IPCA-E, exclusivamente para as obrigações iniciadas e concluídas após a ocorrência da anualidade.

6.2. Nos reajustes subsequentes ao primeiro, o interregno mínimo de um ano será contado a partir dos efeitos financeiros do último reajuste.

6.3. No caso de atraso ou não divulgação do(s) índice (s) de reajustamento, o contratante pagará ao contratado a importância calculada pela última variação conhecida, liquidando a diferença correspondente tão logo seja(m) divulgado(s) o(s) índice(s) definitivo(s).

6.4. Nas aferições finais, o(s) índice(s) utilizado(s) para reajuste será(ão), obrigatoriamente, o(s) definitivo(s).

6.5. Caso o(s) índice(s) estabelecido(s) para reajustamento venha(m) a ser extinto(s) ou de qualquer forma não possa(m) mais ser utilizado(s), será(ão) adotado(s), em substituição, o(s) que vier(em) a ser determinado(s) pela legislação então em vigor.

6.6. Na ausência de previsão legal quanto ao índice substituto, as partes elegerão novo índice oficial, para reajustamento do preço do valor remanescente, por meio de termo aditivo.

6.7. O reajuste será realizado por apostilamento.



**PREFEITURA MUNICIPAL DE MATIPÓ
ESTADO DE MINAS GERAIS**



7. CLÁUSULA SÉTIMA - OBRIGAÇÕES DO CONTRATANTE (art. 92, X, XI e XIV)

7.1. São obrigações do Contratante:

7.1.1. Exigir o cumprimento de todas as obrigações assumidas pelo Contratado, de acordo com o contrato e seus anexos;

7.1.2. Receber o objeto no prazo e condições estabelecidas no Projeto Básico;

7.1.3. Notificar o Contratado, por escrito, sobre vícios, defeitos ou incorreções verificadas no objeto fornecido, para que seja por ele substituído, reparado ou corrigido, no total ou em parte, às suas expensas;

7.1.4. Acompanhar e fiscalizar a execução do contrato e o cumprimento das obrigações pelo Contratado;

7.1.5. Efetuar o pagamento ao Contratado do valor correspondente ao fornecimento do objeto, no prazo, forma e condições estabelecidos no presente Contrato;

7.1.6. Aplicar ao Contratado sanções motivadas pela inexecução total ou parcial do Contrato;

7.1.7. Cientificar o órgão de representação judicial para adoção das medidas cabíveis quando do descumprimento de obrigações pelo Contratado;

7.1.8. Explicitamente emitir decisão sobre todas as solicitações e reclamações relacionadas à execução do presente Contrato, ressalvados os requerimentos manifestamente impertinentes, meramente protelatórios ou de nenhum interesse para a boa execução do ajuste.

7.1.8.1. Concluída a instrução do requerimento, a Administração terá o prazo de 60 (sessenta) dias para decidir, admitida a prorrogação motivada por igual período.

7.1.9. Notificar os emitentes das garantias quanto ao início de processo administrativo para apuração de descumprimento de cláusulas contratuais.

7.1.10. Comunicar o Contratado na hipótese de posterior alteração do projeto pelo Contratante, no caso do art. 93, §2º, da Lei nº 14.133/21.

7.2. A Administração não responderá por quaisquer compromissos assumidos pelo Contratado com terceiros, ainda que vinculados à execução do contrato, bem como por qualquer dano causado a terceiros em decorrência de ato do Contratado, de seus empregados, prepostos ou subordinados.

8. CLÁUSULA OITAVA - OBRIGAÇÕES DO CONTRATADO (art. 92, XIV, XVI e XVII)

8.1. O Contratado deve cumprir todas as obrigações constantes deste Contrato, em seus anexos, inclusive o Termo de Referência, assumindo como exclusivamente seus os riscos e as despesas decorrentes da boa e perfeita execução do objeto, observando, ainda, as obrigações a seguir dispostas:

8.1.1. manter preposto aceito pela Administração para representá-lo na execução do contrato.

8.1.1.1. A indicação ou a manutenção do preposto da empresa poderá ser recusada pelo órgão ou entidade, desde que devidamente justificada, devendo a empresa designar outro para o exercício da atividade.



**PREFEITURA MUNICIPAL DE MATIPÓ
ESTADO DE MINAS GERAIS**



- 8.1.2. Atender às determinações regulares emitidas pelo fiscal do contrato ou autoridade superior (art. 137, II);
- 8.1.3. Alocar os empregados necessários, com habilitação e conhecimento adequados, ao perfeito cumprimento das cláusulas deste contrato, fornecendo os materiais, equipamentos, ferramentas e utensílios demandados, cuja quantidade, qualidade e tecnologia deverão atender às recomendações de boa técnica e a legislação de regência;
- 8.1.4. Reparar, corrigir, remover, reconstruir ou substituir, às suas expensas, no total ou em parte, no prazo fixado pelo fiscal do contrato, os serviços nos quais se verificarem vícios, defeitos ou incorreções resultantes da execução ou dos materiais empregados;
- 8.1.5. Responsabilizar-se pelos vícios e danos decorrentes da execução do objeto, bem como por todo e qualquer dano causado à Administração ou terceiros, não reduzindo essa responsabilidade a fiscalização ou o acompanhamento da execução contratual pelo Contratante, que ficará autorizado a descontar dos pagamentos devidos ou da garantia, caso exigida no edital, o valor correspondente aos danos sofridos;
- 8.1.6. Não contratar, durante a vigência do contrato, cônjuge, companheiro ou parente em linha reta, colateral ou por afinidade, até o terceiro grau, de dirigente do contratante ou do Fiscal ou Gestor do contrato, nos termos do artigo 48, parágrafo único, da Lei nº 14.133, de 2021;
- 8.1.7. Comunicar ao Fiscal do contrato, no prazo de 24 (vinte e quatro) horas, qualquer ocorrência anormal ou acidente na execução do pacto.
- 8.1.8. Prestar todo esclarecimento ou informação solicitada pelo Contratante ou por seus prepostos, garantindo-lhes o acesso, a qualquer tempo, ao local dos trabalhos, bem como aos documentos relativos à execução do empreendimento.
- 8.1.9. Paralisar, por determinação do Contratante, qualquer atividade que não esteja sendo executada de acordo com a boa técnica ou que ponha em risco a segurança de pessoas ou bens de terceiros.
- 8.1.10. Promover a guarda, manutenção e vigilância de materiais, ferramentas, e tudo o que for necessário à execução do objeto, durante a vigência do contrato.
- 8.1.11. Conduzir os trabalhos com estrita observância às normas da legislação pertinente, cumprindo as determinações dos Poderes Públicos, mantendo sempre limpo o local dos serviços e nas melhores condições de segurança, higiene e disciplina.
- 8.1.12. Submeter previamente, por escrito, ao Contratante, para análise e aprovação, quaisquer mudanças nos métodos executivos que fujam às especificações do memorial descritivo ou instrumento congênere.
- 8.1.13. Não permitir a utilização de qualquer trabalho do menor de dezesseis anos, exceto na condição de aprendiz para os maiores de quatorze anos, nem permitir a utilização do trabalho do menor de dezoito anos em trabalho noturno, perigoso ou insalubre;
- 8.1.14. Manter durante toda a vigência do contrato, em compatibilidade com as obrigações assumidas, todas as condições exigidas para habilitação no certame, ou para qualificação, na contratação direta;
- 8.1.15. Cumprir, durante todo o período de execução do contrato, a reserva de cargos prevista em lei para pessoa com deficiência, para reabilitado da



**PREFEITURA MUNICIPAL DE MATIPÓ
ESTADO DE MINAS GERAIS**



Previdência Social ou para aprendiz, bem como as reservas de cargos previstas na legislação (art. 116);

8.1.16. Comprovar a reserva de cargos a que se refere a cláusula acima, no prazo fixado pelo fiscal do contrato, com a indicação dos empregados que preencheram as referidas vagas (art. 116, parágrafo único);

8.1.17. Guardar sigilo sobre todas as informações obtidas em decorrência do cumprimento do contrato;

8.1.18. Arcar com o ônus decorrente de eventual equívoco no dimensionamento dos quantitativos de sua proposta, inclusive quanto aos custos variáveis decorrentes de fatores futuros e incertos, devendo complementá-los, caso o previsto inicialmente em sua proposta não seja satisfatório para o atendimento do objeto da contratação, exceto quando ocorrer algum dos eventos arrolados no art. 124, II, d, da Lei nº 14.133, de 2021.

8.1.19. Cumprir, além dos postulados legais vigentes de âmbito federal, estadual ou municipal, as normas de segurança do Contratante;

8.1.20. Elaborar o Diário de Obra, incluindo diariamente, pelo Engenheiro preposto responsável, as informações sobre o andamento do empreendimento, tais como, número de funcionários, de equipamentos, condições de trabalho, condições meteorológicas, serviços executados, registro de ocorrências e outros fatos relacionados, bem como os comunicados à Fiscalização e situação das atividades em relação ao cronograma previsto.

8.1.21. Responder por qualquer acidente de trabalho na execução dos serviços, por uso indevido de patentes registradas em nome de terceiros, por danos resultantes de defeitos ou incorreções dos serviços ou dos bens do Contratante, de seus funcionários ou de terceiros, ainda que ocorridos em via pública junto ao serviço de engenharia.

9. CLÁUSULA NONA – GARANTIA DE EXECUÇÃO (art. 92, XII e XIII)

9.1. Não haverá exigência de garantia contratual da execução.

10. CLÁUSULA DÉCIMA – DA EXTINÇÃO CONTRATUAL (art. 92, XIX)

10.1. O contrato se extingue quando cumpridas as obrigações de ambas as partes, ainda que isso ocorra antes do prazo estipulado para tanto.

10.2. Se as obrigações não forem cumpridas no prazo estipulado, a vigência ficará prorrogada até a conclusão do objeto, caso em que deverá a Administração providenciar a readequação do cronograma físico-financeiro.

10.2.1. Quando a não conclusão do contrato referida no item anterior decorrer de culpa do contratado:

a) ficará ele constituído em mora, sendo-lhe aplicáveis as respectivas sanções administrativas; e

b) poderá a Administração optar pela extinção do contrato e, nesse caso, adotará as medidas admitidas em lei para a continuidade da execução contratual.

10.3. O contrato pode ser extinto antes de cumpridas as obrigações nele estipuladas, ou antes do prazo nele fixado, por algum dos motivos previstos no artigo 137 da NLLC, bem como amigavelmente, assegurados o contraditório e a ampla defesa.



**PREFEITURA MUNICIPAL DE MATIPÓ
ESTADO DE MINAS GERAIS**



- 10.3.1. Nesta hipótese, aplicam-se também os artigos 138 e 139 da mesma Lei.
- 10.3.2. A alteração social ou modificação da finalidade ou da estrutura da empresa não ensejará rescisão se não restringir sua capacidade de concluir o contrato.
- 10.3.2.1. Se a operação implicar mudança da pessoa jurídica contratada, deverá ser formalizado termo aditivo para alteração subjetiva.
- 10.4. O termo de rescisão, sempre que possível, será precedido:
- 10.4.1. Balanço dos eventos contratuais já cumpridos ou parcialmente cumpridos;
- 10.4.2. Relação dos pagamentos já efetuados e ainda devidos;
- 10.4.3. Indenizações e multas.

11. CLÁUSULA DÉCIMA PRIMEIRA – DOTAÇÃO ORÇAMENTÁRIA (art. 92, VIII)

11.1. As despesas decorrentes da presente contratação correrão à conta de recursos específicos consignados no Orçamento, na dotação abaixo discriminada:

02.12.01.15.451.0023.1.023.449051 – Ficha 634
02.12.01.15.451.0023.1.023.449051 – Ficha 635

11.2. A dotação relativa aos exercícios financeiros subsequentes será indicada após aprovação da Lei Orçamentária respectiva e liberação dos créditos correspondentes, mediante apostilamento.

12. CLÁUSULA DÉCIMA SEGUNDA – DAS INFRAÇÕES E SANÇÕES

- 12.1. Comete infração administrativa, nos termos da lei, o licitante que, com dolo ou culpa:
- 12.1.1. deixar de entregar a documentação exigida para o certame ou não entregar qualquer documento que tenha sido solicitado pelo/a pregoeiro/a durante o certame;
- 12.1.2. Salvo em decorrência de fato superveniente devidamente justificado, não manter a proposta em especial quando:
- 12.1.2.1. não enviar a proposta adequada ao último lance ofertado ou após a negociação, caso exigível pela Administração;
- 12.1.2.2. recusar-se a enviar o detalhamento da proposta quando exigível;
- 12.1.2.3. pedir para ser desclassificado quando encerrada a etapa competitiva; ou
- 12.1.2.4. deixar de apresentar amostra, quando exigível pela Administração;
- 12.1.2.5. apresentar proposta ou amostra em desacordo com as especificações do edital;
- 12.1.3. não celebrar o contrato ou não entregar a documentação exigida para a contratação, quando convocado dentro do prazo de validade de sua proposta;
- 12.1.3.1. recusar-se, sem justificativa, a assinar o contrato ou a ata de registro de preço, ou a aceitar ou retirar o instrumento equivalente no prazo estabelecido pela Administração;
- 12.1.4. apresentar declaração ou documentação falsa exigida para o certame ou prestar declaração falsa durante a licitação.



PREFEITURA MUNICIPAL DE MATIPÓ
ESTADO DE MINAS GERAIS



- 12.1.5. fraudar o certame
- 12.1.6. comportar-se de modo inidôneo ou cometer fraude de qualquer natureza, em especial quando:
 - 12.1.6.1. agir em conluio ou em desconformidade com a lei;
 - 12.1.6.2. induzir deliberadamente a erro no julgamento;
 - 12.1.6.3. apresentar amostra falsificada ou deteriorada;
- 12.1.7. praticar atos ilícitos com vistas a frustrar os objetivos do certame;
- 12.1.8. praticar ato lesivo previsto no art. 5º da Lei n.º 12.846, de 2013;
- 12.1.9. deixar de entrega o objeto no prazo pactuado;
- 12.2. Com fulcro na Lei nº 14.133, de 2021, a Administração poderá, garantida a prévia defesa, aplicar aos licitantes e/ou adjudicatários as seguintes sanções, sem prejuízo das responsabilidades civil e criminal:
 - 12.2.1. advertência;
 - 12.2.2. multa;
 - 12.2.3. impedimento de licitar e contratar e
 - 12.2.4. declaração de inidoneidade para licitar ou contratar, enquanto perdurarem os motivos determinantes da punição ou até que seja promovida sua reabilitação perante a própria autoridade que aplicou a penalidade.
- 12.3. Na aplicação das sanções serão considerados:
 - 12.3.1. a natureza e a gravidade da infração cometida.
 - 12.3.2. as peculiaridades do caso concreto
 - 12.3.3. as circunstâncias agravantes ou atenuantes
 - 12.3.4. os danos que dela provierem para a Administração Pública
 - 12.3.4. As multas observarão os seguintes critérios:

a. Rescisão por culpa da CONTRATADA – Multa Compensatória de até 10% (dez por cento) sobre o valor total do Contrato;

b. Atraso injustificado durante a execução da obra continuamente – Multa Moratória de 0,33% (trinta e três centésimos por cento), ao dia, conforme o cronograma, apurado em processo administrativo que será instaurado, por meio da seguinte fórmula:

$$M = ((0,33\% \times Da) \times VFA)$$

Onde:

M = valor da multa;

Da = dias de atraso no período apurado (vide fórmula abaixo);

VFA = valor financeiro em atraso no período apurado (vide fórmula abaixo).

OBS: O valor do fator $(0,33\% \times Da)$ é limitado a 20%.

Os dias em atraso (Da) serão calculados pela fórmula: $Da = DPC \times \frac{(Qp - Qm)}{Qp}$

O valor financeiro em atraso (VFA) será calculado pela fórmula: $VFA = (Qp - Qm)$

Onde:

DPC = dias previstos no cronograma para executar a quantia financeira prevista no período apurado;

Qp = quantia financeira prevista para pagamento da obra no período apurado, conforme cronograma;

Qm = quantia financeira correspondente à soma dos itens efetivamente executados no período apurado.



**PREFEITURA MUNICIPAL DE MATIPÓ
ESTADO DE MINAS GERAIS**



c) Atraso injustificado na entrega de toda a obra – após a data prevista para o Recebimento Provisório será aplicada multa moratória de 0,33% (trinta e três centésimos por cento), ao dia, sobre o valor total dos serviços não executados apurado na data prevista para o Recebimento Provisório, até o limite de 30% (trinta por cento) sobre este valor;

c.1. Caso não seja concluída a obra em até 30 (trinta) dias, a contar do início do período de atraso, o Município PODERÁ rescindir o Contrato e aplicar a multa compensatória de até 10% (dez por cento), prevista na alínea "a" pelo atraso na entrega da obra, sem prejuízo das demais penalidades por outros descumprimentos contratuais;

c.2. Permanecendo o atraso após 30 (trinta) dias e decidindo o Município pela não rescisão do Contrato, a multa de 0,33% (trinta e três centésimos por cento) ao dia continuará sendo aplicada, até o limite de 30% (trinta por cento), conforme estabelecido na alínea "c" desta Cláusula, porém sobre o valor dos serviços não executados apurados nas medições;

d) Descumprimento de obrigações contratuais relativas à documentação a ser entregue, por responsabilidade da CONTRATADA, conforme exigido no contrato – Multa Moratória de até 0,05% (cinco centésimos por cento) sobre o valor total do Contrato, a cada inadimplemento da obrigação. O inadimplemento será apurado considerando a obrigação de entregar o conjunto de toda documentação, para cada momento previsto no Contrato;

e) No caso de descumprimento de obrigações contratuais que não tenham previsão de penalidade específica – Multa Compensatória de até 3% (três por cento) sobre o valor do Contrato;

f) Até 10% (dez por cento) sobre o valor do contrato, em caso de recusa da CONTRATADA em efetuar o reforço da garantia, quando exigido.

12.3.5. Se em virtude do atraso injustificado, o valor financeiro em atraso de cada etapa atingir mais de 15% (quinze por cento) do valor total previsto para a respectiva etapa da obra, o Município PODERÁ rescindir o Contrato por culpa da CONTRATADA e aplicar a multa compensatória de até 10% (dez por cento), prevista na alínea "a", sem prejuízo das multas moratórias aplicadas anteriormente.

12.3.6. O valor da multa aplicada será descontado do valor da garantia prestada, retido dos pagamentos devidos pela Administração Pública Municipal ou cobrado judicialmente.

12.3.7. Caso na apuração (cálculo dosimétrico) das multas e o valor seja inferior a 0,5% do valor do contrato, este percentual (0,5%) é o que será aplicado ao contratado, na forma do artigo 156, § 3º da Lei nº 14.133/21.



PREFEITURA MUNICIPAL DE MATIPÓ
ESTADO DE MINAS GERAIS



12.3.8. Caso na apuração (cálculo dosimétrico) das multas e o valor seja superior a 30% do valor do contrato, este percentual (30%) é o que será aplicado ao contratado, na forma do artigo 156, § 3º da Lei nº 14.133/21.

12.4. A multa será recolhida em percentual de 0,5% a 30% incidente sobre o valor do contrato licitado, recolhida no prazo máximo de 10 (dez) dias úteis, a contar da comunicação oficial.

12.4.1. Para as infrações previstas nos itens 12.1.1, 12.1.2 e 12.1.3, a multa será de 0,5% a 15% do valor do contrato licitado.

12.4.2. Para as infrações previstas nos itens 12.1.4, 12.1.5, 12.1.6, 12.1.7 e 12.1.8, a multa será de 15% a 30% do valor do contrato licitado.

12.4.3. Para as infrações previstas nos itens 12.1.1, 12.1.2 e 12.1.3, a multa será de 0,5% a 15% do valor do contrato licitado.

12.5. As sanções de advertência, impedimento de licitar e contratar e declaração de inidoneidade para licitar ou contratar poderão ser aplicadas, cumulativamente ou não, à penalidade de multa.

12.6. Na aplicação da sanção de multa será facultada a defesa do interessado no prazo de 15 (quinze) dias úteis, contado da data de sua intimação.

12.7. A sanção de impedimento de licitar e contratar será aplicada ao responsável em decorrência das infrações administrativas relacionadas nos itens 12.1.1, 12.1.2 e 12.1.3, quando não se justificar a imposição de penalidade mais grave, e impedirá o responsável de licitar e contratar no âmbito da Administração Pública direta e indireta do ente federativo a qual pertencer o órgão ou entidade, pelo prazo máximo de 3 (três) anos.

12.8. Poderá ser aplicada ao responsável a sanção de declaração de inidoneidade para licitar ou contratar, em decorrência da prática das infrações dispostas nos itens 12.1.4, 12.1.5, 12.1.6, 12.1.7 e 12.1.8, bem como pelas infrações administrativas previstas nos itens 12.1.1, 12.1.2 e 12.1.3 que justifiquem a imposição de penalidade mais grave que a sanção de impedimento de licitar e contratar, cuja duração observará o prazo previsto no art. 156, §5º, da Lei n.º 14.133/2021.

12.9. A recusa injustificada do adjudicatário em assinar o contrato ou a ata de registro de preço, ou em aceitar ou retirar o instrumento equivalente no prazo estabelecido pela Administração, descrita no item 12.1.3, caracterizará o descumprimento total da obrigação assumida e o sujeitará às penalidades e à imediata perda da garantia de proposta em favor do órgão ou entidade promotora da licitação, quando for o caso.

12.10. A apuração de responsabilidade relacionadas às sanções de impedimento de licitar e contratar e de declaração de inidoneidade para licitar ou contratar demandará a instauração de processo de responsabilização a ser conduzido por comissão composta por 2 (dois) ou mais servidores estáveis, que avaliará fatos e circunstâncias conhecidos e intimará o licitante ou o adjudicatário para, no prazo de 15 (quinze) dias úteis, contado da data de sua intimação, apresentar defesa escrita e especificar as provas que pretenda produzir.

12.11. Caberá recurso no prazo de 15 (quinze) dias úteis da aplicação das sanções de advertência, multa e impedimento de licitar e contratar, contado da data da intimação, o qual será dirigido à autoridade que tiver proferido a decisão recorrida, que, se não a reconsiderar no prazo de 5 (cinco) dias úteis,



**PREFEITURA MUNICIPAL DE MATIPÓ
ESTADO DE MINAS GERAIS**



encaminhará o recurso com sua motivação à autoridade superior, que deverá proferir sua decisão no prazo máximo de 20 (vinte) dias úteis, contado do recebimento dos autos.

12.12. Caberá a apresentação de pedido de reconsideração da aplicação da sanção de declaração de inidoneidade para licitar ou contratar no prazo de 15 (quinze) dias úteis, contado da data da intimação, e decidido no prazo máximo de 20 (vinte) dias úteis, contado do seu recebimento.

12.13. O recurso e o pedido de reconsideração terão efeito suspensivo do ato ou da decisão recorrida até que sobrevenha decisão final da autoridade competente.

12.14. A aplicação das sanções previstas neste instrumento não exclui, em hipótese alguma, a obrigação de reparação integral dos danos causados.

13. CLÁUSULA DÉCIMA TERCEIRA – DOS CASOS OMISSOS (art. 92, III)

13.1. Os casos omissos serão decididos pelo CONTRATANTE, segundo as disposições contidas na Lei nº 14.133, de 2021 e demais normas federais aplicáveis e, subsidiariamente, segundo as disposições contidas na Lei nº 8.078, de 1990 – Código de Defesa do Consumidor – e normas e princípios gerais dos contratos.

14. CLÁUSULA DÉCIMA QUARTA – ALTERAÇÕES

14.1. Eventuais alterações contratuais reger-se-ão pela disciplina dos arts. 124 e seguintes da Lei nº 14.133, de 2021.

14.2. O CONTRATADO é obrigada a aceitar, nas mesmas condições contratuais, os acréscimos ou supressões que se fizerem necessários, até o limite de 25% (vinte e cinco por cento) do valor inicial atualizado do contrato.

14.3. Registros que não caracterizam alteração do contrato podem ser realizados por simples apostila, dispensada a celebração de termo aditivo, na forma do art. 136 da Lei nº 14.133, de 2021.

15. CLÁUSULA DÉCIMA QUINTA – PUBLICAÇÃO

15.1. Incumbirá à CONTRATANTE providenciar a publicação deste instrumento nos termos e condições previstas na Lei nº 14.133/21.

16. CLÁUSULA DÉCIMA SEXTA – FORO (art. 92, §1º)

16.1. É eleito o Foro da Comarca deste Município contratante para dirimir os litígios que decorrerem da execução deste Termo de Contrato que não possam ser compostos pela conciliação, conforme art. 92, §1º da Lei nº 14.133/21.

Matipó/MG, de _____ de 2024.

Representante legal do CONTRATANTE

Representante legal do CONTRATADO

TESTEMUNHAS:



PREFEITURA MUNICIPAL DE MATIPÓ
ESTADO DE MINAS GERAIS



- 1-
- 2-

Assinatura do Fiscal do Contrato: _____ - CPF: _____



**PREFEITURA MUNICIPAL DE MATIPÓ
ESTADO DE MINAS GERAIS**



ANEXO III

MODELO DE PROPOSTA COMERCIAL

OBJETO Reforma de Praça Pública, localizada à rua Miguel Monteiro, s/n - Praça Evêncio de Abreu, Bairro Centro, Município de Matipó/MG, conforme Convênio nº 1301000579/2024 firmado com a Secretaria de Estado de Infraestrutura, Mobilidade e Parcerias – SEINFRA, nas condições estabelecidas na Proposta Comercial e Projeto Básico.

DADOS DA PROPONENTE	
RAZÃO SOCIAL:	
CNPJ:	
ENDEREÇO COMPLETO:	
TELEFONE:	
E-MAIL:	

DADOS DO REPRESENTANTE LEGAL PARA ASSINATURA DO CONTRATO	
NOME:	
CPF:	IDENTIDADE:
ENDEREÇO COMPLETO:	
TELEFONE:	E-MAIL:

Indicamos os endereços eletrônicos acima informados, para recebimento de intimações, inclusive as decorrentes de processo administrativo disciplinar, ordens de fornecimento/serviço, comunicações, etc., objeto do presente instrumento.

ITEM	DESCRIÇÃO	MARCA/ MODELO	UNID	QUANT	VALOR UNIT.	VALOR TOTAL
1						
Planilha Orçamentária						
...						

Valor Global da Proposta: R\$ _____ (_____).

Prazo de validade: 90 (noventa) dias, contados da abertura da sessão pública estabelecida no preâmbulo deste edital.

Declaro que nos preços propostos encontram-se incluídos todos os tributos, encargos sociais, frete até o destino e quaisquer outros ônus que porventura possam recair sobre a prestação dos serviços objeto da presente licitação, responsabilizando-se a licitante, com a apresentação de sua proposta, pela veracidade desta informação e que os produtos/serviços ofertados estão de acordo com todas as condições, especificações e características previstas no edital e seus anexos.

DADOS BANCÁRIOS: indicar Banco/Agência/Conta corrente Prazo de entrega: conforme edital

[Local], [dia] de [mês] de [ano].



**PREFEITURA MUNICIPAL DE MATIPÓ
ESTADO DE MINAS GERAIS**



PROCESSO LICITATÓRIO Nº 027/2024 - CONCORRÊNCIA Nº 006/2024

ANEXO IV

**MODELO DE DECLARAÇÃO DE ENQUADRAMENTO COMO ME OU EPP
(Lei Federal nº 14.133/2021)**

OBJETO: Reforma de Praça Pública, localizada à rua Miguel Monteiro, s/n - Praça Evêncio de Abreu, Bairro Centro, Município de Matipó/MG, conforme Convênio nº 1301000579/2024 firmado com a Secretaria de Estado de Infraestrutura, Mobilidade e Parcerias – SEINFRA.

DECLARAÇÃO

A empresa (nome completo) _____, com sede na Rua _
_ _

_____ (endereço completo) inscrita no CNPJ sob nº. _____, neste ato representada por _____ (diretor/sócio/representante constituído com qualificação completa, RG, CPF, nacionalidade, estado civil, profissão e endereço), declara sob as penas da Lei:

a) que em conformidade com o previsto no artigo 3º da Lei Complementar n.º 123 de 15/12/2006, ter receita bruta equivalente a uma (micro empresa ou empresa de pequeno porte);

b) que não ha nenhum dos impedimentos previstos no § 4º, do artigo 3º da Lei Complementar n.º 123 de 15/12/2006.

c) que no presente ano-calendário, ainda não celebrrou contratos com a Administração Pública cujos valores somados extrapolem a receita bruta máxima admitida para fins de enquadramento como empresa de pequeno porte.

[Local], [dia] de [mês] de [ano].

NOME
Representante Legal da Licitante



**PREFEITURA MUNICIPAL DE MATIPÓ
ESTADO DE MINAS GERAIS**



PROCESSO LICITATÓRIO Nº 027/2024 - CONCORRÊNCIA Nº 006/2024

ANEXO V

PROJETO BÁSICO



PREFEITURA MUNICIPAL DE MATIPÓ
ESTADO DE MINAS GERAIS

ESTUDO TÉCNICO PRELIMINAR
(REFORMA DE PRAÇA PÚBLICA NA RUA MIGUEL MONTEIRO, S/N - PRAÇA
EVENCIO DE ABREU, BAIRRO CENTRO, MATIPÓ/MG)

ÁREA REQUISITANTE	
Área Requisitante:	Secretaria Municipal de Obras
E-mail:	obras@matipo.mg.gov.br
Telefone:	31 3873 1680
Responsável pelo estudo:	Wilton Pácora e Costa dos Santos
Cargo/Função:	Engenheiro Civil - CREA-RJ Nº 157.674/D

1. INTRODUÇÃO:

1.1. Considerando a necessidade de suprir a demanda do Município, o presente estudo técnico preliminar tem como objetivo estudar detalhadamente a melhor solução para suprir a necessidade de reforma de Praça Pública na Rua Miguel Monteiro, S/N - Praça Evencio de Abreu, Bairro Centro, Matipó/MG.

1.2. As condições precárias e do visual de abandonado da Praça Pública na Rua Miguel Monteiro, S/N - Praça Evencio de Abreu, Bairro Centro, Matipó/MG, por falta de infraestrutura, são causadoras, dentro dos diversos aspectos, de exclusão de segurança, locomoção, utilização e especialmente na oferta de acessibilidade. Dito isto, o projeto de engenharia em questão visa assegurar aos munícipes uma melhor qualidade de vida no que tangem espaços públicos. Contudo, as contratações municipais produzem significativo impacto econômico, tendo em vista o volume de recursos envolvidos, os quais, em grande parte, são instrumentos de realização de políticas públicas. Neste sentido, um adequado planejamento garante contratações potencialmente mais eficientes, posto que a realização de estudos previamente delineados conduz ao conhecimento de novas metodologias ofertadas pelo mercado, resultado na melhor qualidade do gasto e em uma gestão eficiente dos recursos públicos.

1.3. O presente documento apresenta os estudos técnicos preliminares que visam assegurar a viabilidade (técnica e econômica) da contratação pretendida e o levantamento dos elementos essenciais que servirão para compor o Termo de Referência/Projeto Básico.

1.4. A Prefeitura Municipal pretende realizar os serviços através de Licitação na modalidade de Concorrência Pública, menor preço global, executada pelo regime de empreitada por preço unitário, onde estarão se empenhando para oferecer serviços de infraestrutura, solucionar os problemas de melhorias nas condições de utilização dos equipamentos públicos.



PREFEITURA MUNICIPAL DE MATIPÓ
ESTADO DE MINAS GERAIS

1.5. A obra contemplada neste projeto será executada na Praça Pública na Rua Miguel Monteiro, S/N - Praça Evencio de Abreu, Bairro Centro, Matipó/MG, e irá abranger o serviço de urbanização de espaço público.

1.6. Os serviços irão atender a demanda na solução de problemas de infraestrutura da localidade, garantindo aos munícipes a oportunidade de uma melhor locomoção, segurança e utilização do equipamento público. Além disso, a execução da Praça Pública na Rua Miguel Monteiro, S/N - Praça Evencio de Abreu, Bairro Centro, Matipó/MG irá proporcionar a população matipoense espaço público para entretenimento, divulgação cultural e dentre outras atividades sociais.

2. NECESSIDADE DA CONTRATAÇÃO, CONSIDERANDO O PROBLEMA A SER RESOLVIDO SOB A PERSPECTIVA DO INTERESSE PÚBLICO:

2.1. O projeto descreve as ações propostas referente as obras de Praça Pública na Rua Miguel Monteiro, S/N - Praça Evencio de Abreu, Bairro Centro, Matipó/MG.

2.2. Os serviços irão atender a demanda na solução de problemas de infraestrutura da localidade, garantindo aos munícipes a oportunidade de um espaço para atividades sociais e saúde. A reforma da praça irá dar mais segurança, especialmente nas atividades sociais e de saúde, mitigando assim, a deficiência de espaços apropriados para essas atividades. Além de dar acessibilidade aos cadeirantes ou pessoas com dificuldades de locomoção, pois irão ter espaço propício para atividades ao ar livre.

3. REQUISITOS DA CONTRATAÇÃO:

3.1. Os serviços serão prestados por empresa especializada no ramo, devidamente regulamentada e autorizada pelos órgãos competentes, em conformidade com a legislação vigente e padrões de sustentabilidade exigidos nesse instrumento e no futuro termo de referência.

3.2. A prestação dos serviços não gera vínculo empregatício entre os empregados da Contratada e a Administração, vedando-se qualquer relação entre estes que caracterize pessoalidade e subordinação direta. Entendemos, portanto, que a contratação nos presentes termos, atende aos requisitos exigidos na Legislação em vigor, bem como atende às necessidades da Prefeitura Municipal no que tange às exigências. Trata-se de serviço comum de engenharia, a ser contratado mediante licitação, na modalidade concorrência.

4. LEVANTAMENTO DO MERCADO:

As soluções possíveis são:

Solução 01: É realizada a aquisição do material destinado a reforma da praça pela própria Prefeitura e a Secretaria de Municipal de Obras executa os serviços com modo de obra própria.



PREFEITURA MUNICIPAL DE MATIPÓ
ESTADO DE MINAS GERAIS

Análise da solução: A Secretaria Municipal de Obras não dispõe de mão de obra suficiente para a execução dos serviços. Apesar de possuir equipamentos e até mesmo mão de obra especializada, o quantitativo de pessoal não é suficiente, mormente levando em consideração os inúmeros afazeres diários de competência da Secretaria de Obras.

Solução 02: A Secretaria Municipal de Obras executa as obras por meio de pequenas reformas. A empresa que será contratada, realiza todo processo desde fundação e na sequência a execução da parte arquitetônica.

Análise da solução: A Secretaria de Obras não possui equipamento para realizar manutenção e os servidores não possuem experiência nesse tipo de serviço. Ademais, a terceirização deste tipo de serviço é mais onerosa que as demais formas de reforma de espaço público.

Solução 03: O Município terceiriza todo o serviço de reconstrução de espaços públicos ou outras intervenções, mediante a contratação de empresa especializada para realizar o serviço de por meio de reforma e ou reconstrução, com fornecimento de maquinário, material, mão de obra.

Análise da solução: Esse é um dos meios mais usuais de reconstrução de acessos a logradouros públicos, posto que a empresa contratada possui os equipamentos, material e mão de obra necessários para fazer toda a obra, conseguindo atender com mais celeridade.

Solução 04: O Município terceiriza empresa para realizar a reconstrução por meio de instalação de reforma da Praça Pública na Rua Miguel Monteiro, S/N - Praça Evencio de Abreu, Bairro Centro, Matipó/MG

Análise da solução: O Município não possui maquinário, tampouco mão de obra para executar esses serviços. Ademais, os serviços são muito caros, tornando inviável a contratação pelo Município.

5. DESCRIÇÃO DA SOLUÇÃO COMO UM TODO:

5.1. A solução adotada foi a número 03, tendo em vista que a empresa terceirizada já dispõe de equipamentos, materiais e mão de obra para executar os serviços. Outro fator importante é que nessa solução a administração poderá realizar os reparos no futuro, tendo em vista que possui servidores com expertise para realizar esses serviços de manutenção.

5.2. Concernente a Praça Pública na Rua Miguel Monteiro, S/N - Praça Evencio de Abreu, Bairro Centro, Matipó/MG, evidenciou-se que mais de 90% (oitenta por cento) do acesso atual necessita de reforma urgente, sendo que a praça possui diversos elementos que necessitam de manutenção/reparos. Assim, mostrou-se que é viável economicamente reformar 100% do espaço público. Além do mais, a manutenção com o mesmo material existente, permite um menor investimento por parte da Administração. Logo, para a reforma a solução 04 mostra-se mais vantajosa.



PREFEITURA MUNICIPAL DE MATIPÓ
ESTADO DE MINAS GERAIS

6. ESTIMATIVA DAS QUANTIDADES A SEREM CONTRATADAS:

6.1. Os quantitativos foram estimados de acordo com o levantamento real do espaço público e cotação do JAN/2024 - SEINFRA LESTE, ABR/2024 - SINAPI/MG, JAN/2024 - SUDECAP, conforme planilha orçamentária.

6.2. A reforma da praça possui as características, conforme consta no memorial descritivo, planilhas e cronograma.

7. ESTIMATIVA DO VALOR DA CONTRATAÇÃO:

7.1. O valor total estimado do serviço de reforma será de R\$1.392.154,98 (um milhão e trezentos e noventa e dois mil e cento e cinquenta e quatro reais e noventa e oito centavos).

8. JUSTIFICATIVA PARA O PARCELAMENTO OU NÚMERO DA SOLUÇÃO:

8.1. Entendemos que os serviços, objeto da contratação, são correlatos e devem ser geridos e executados pela mesma empresa, caso contrário, poderia implicar uma complexa e desnecessária demanda para os fiscais contratuais, uma vez que os serviços deixariam de apresentar um padrão de qualidade, gerando, inclusive, ingerência entre as diversas empresas, caso o objeto fosse dividido em lotes independentes.

8.2. A licitação para a contratação de que trata o objeto deste ETP, por meio de preço unitário, nos moldes em que se encontra, permite à Administração uma maior economia com o ganho de escala, haja vista que os licitantes poderão vir a ofertar preços mais competitivos, sem restringir a competitividade. Dessa forma, os itens foram agrupados em lote único por terem grande similaridade nas características e especificações, cuja execução em conjunto trará significativa redução de preço, comparando-se com a realização dos serviços em separado, por fornecedores diferentes.

8.3. A contratação foi agrupada para permitir maior adesão e competitividade ao certame pelo mercado fornecedor, em razão da quantidade de serviço em cada item, ampliando o interesse do mercado, evitando-se assim a necessidade de iniciar nova licitação para o atendimento da demanda em questão.

9. CONTRATAÇÕES CORRELATAS E/OU INTERDEPENDENTES:

9.1. Não há necessidade de contratações correlatas.

9.2. Durante a etapa de planejamento da contratação, foi definido que a adjudicação do objeto será feita a uma única empresa vencedora, uma vez que as licitantes deverão apresentar atestados de capacidade técnica para a realização do objeto a ser contratado.

10. ALINHAMENTO ENTRE A CONTRATAÇÃO E O PLANEJAMENTO:



PREFEITURA MUNICIPAL DE MATIPÓ
ESTADO DE MINAS GERAIS

10.1. A reconstrução da ponte está alinhada ao Planejamento Anual de contratações do Município.

11. BENEFÍCIOS A SEREM ALCANÇADOS COM A CONTRATAÇÃO:

11.1. Os resultados pretendidos são a melhoria na utilização das vias públicas por parte da população, além do aumento da vida útil dos equipamentos públicos.

12. PROVIDÊNCIAS A SEREM ADOTADAS:

12.1. Não há providências complementares a serem adotadas.

13. POSSÍVEIS IMPACTOS AMBIENTAIS:

13.1. Impactos ambientais são as alterações no ambiente causadas pelas ações humanas. Os impactos ambientais podem ser considerados positivos e negativos. Os impactos negativos ocorrem quando as alterações causadas geram risco ao ser humano ou para os recursos naturais encontrados no espaço. Por outro lado, os impactos são considerados positivos quando as alterações resultam em melhorias ao meio ambiente.

13.2. A presente contratação visa gerar impactos ambientais positivos, uma vez que haverá previsão da responsabilidade ambiental da futura contratada, que todo o material e equipamento a ser fornecido deverá considerar a composição, características ou componentes sustentáveis.

13.3. A Contratada deverá ainda, respeitar as Normas Brasileiras (NBR) publicadas pela ABNT sobre resíduos sólidos.

14. DECLARAÇÃO DE VIABILIDADE:

Declaramos esta contratação viável.

14.1. JUSTIFICATIVA DA VIABILIDADE:

Esta equipe declara VÍVEL esta contratação com base neste Estudo Técnico Preliminar, consoante o inciso XIII do art. 18 da Lei nº 14.133/2021.

Matipó/MG, 04 de junho de 2024.

WILTON PECORA E COSTA DOS SANTOS:07026111744
Assinado de forma digital por WILTON PECORA E COSTA DOS SANTOS:07026111744
Dados: 2024.06.04 14:15:38 -03'00'
WILTON PÉCORA E COSTA DOS SANTOS
ENGENHEIRO CIVIL - CREA/RJ Nº 157.674/D



PREFEITURA MUNICIPAL DE MATIPÓ
ESTADO DE MINAS GERAIS

TERMO DE REFERNCIA

Este Termo de Referência foi elaborado contendo os elementos descritivos contidos no art. 6º, XXIII da Lei nº 14.133/2021, como segue abaixo:

1) DEFINIÇÃO DO OBJETO E JUSTIFICATIVA:

1.1. Contratação de empresa especializada na prestação de serviços para REFORMA DE PRAÇA PÚBLICA NA RUA MIGUEL MONTEIRO, S/N - PRAÇA EVNNCIO DE ABREU, BAIRRO CENTRO, MATIPÓ/MG conforme documentos anexos a este Termo.

1.2. A contratação decorre da necessidade de atender a demanda na solução de problemas de infraestrutura da localidade, garantindo aos munícipes a oportunidade de uma melhor locomoção, segurança, saúde e aproveitamento de espaço público para atividade social. A falta de espaços públicos com condições de utilização impossibilita a população matipoense em aproveitar esses equipamentos como forma de fomentar o desenvolvimento social. A praça que ainda se encontra de forma precária e sem segurança é item necessário para prover a padronização dos equipamentos públicos, bem como para solucionar os problemas recorrentes já mencionados. Assim fica clara a necessidade de providenciar a reforma, conforme projeto básico apresentado.

1.3. A descrição/especificação e quantitativo constam da planilha orçamentária, parte integrante deste instrumento.

1.4. Considerando a solução escolhida, verifica-se que se tratam de serviços comuns, nos termos do art. 6º, inciso XIII e art. 20 da Lei 14.133/2021, uma vez que as especificações adotadas possuem padrões de desempenho e qualidade objetivamente definidos e usuais no mercado.

1.5. Natureza da contratação: obras.

1.6. Prazo de vigência da contratação: 365 (trezentos e sessenta e cinco) dias, a contar a assinatura do respectivo instrumento contratual, podendo ser prorrogado nos termos e limites da Lei.

1.7. O contrato oferece maior detalhamento das regras que serão aplicadas em relação à vigência da contratação.

2. FUNDAMENTAÇÃO E DESCRIÇÃO DA NECESSIDADE DA CONTRATAÇÃO

2.1. Os serviços irão atender a demanda na solução de problemas de infraestrutura da localidade que irá receber a reforma da praça, garantindo aos munícipes a oportunidade de uma melhor locomoção, segurança, saúde e atividade social. Além disso, a execução a reforma irá proporcionar uma melhor qualidade de vida da população matipoense.



PREFEITURA MUNICIPAL DE MATIPÓ
ESTADO DE MINAS GERAIS

3. DESCRIÇÃO DA SOLUÇÃO COMO UM TODO

3.1. A solução adotada encontra-se fundamentada no Estudo Técnico Preliminar.

4. REQUISITOS DA CONTRATAÇÃO

4.1. Conforme definido no Estudo Técnico Preliminar.

5. MODELO DE EXECUÇÃO DO OBJETO

Condições de execução

5.1. O prazo de execução dos serviços é de 365 (trezentos e sessenta e cinco) dias, conforme consta do cronograma físico financeiro, contados do(a) data da ordem de serviço.

5.2. A empresa deverá observar o Projeto Básico, anexo ao presente TR.

6. MODELO DE GESTÃO DO CONTRATO

6.1. O contrato deverá ser executado fielmente pelas partes, de acordo com as cláusulas avençadas e as normas da Lei nº 14.133, de 2021, e cada parte responderá pelas consequências de sua inexecução total ou parcial.

6.2. Em caso de impedimento, ordem de paralisação ou suspensão do contrato, o cronograma de execução será prorrogado automaticamente pelo tempo correspondente, anotadas tais circunstâncias mediante simples apostila.

6.3. As comunicações entre o Aregido ou entidade e a contratada devem ser realizadas por escrito sempre que o ato exigir tal formalidade, admitindo-se o uso de mensagem eletrônica para esse fim.

6.4. O Aregido ou entidade poderá convocar representante da empresa para adoção de providências que devam ser cumpridas de imediato.

6.5. Após a assinatura do contrato ou instrumento equivalente, o Aregido ou entidade poderá convocar o representante da empresa contratada para reunião inicial para apresentação do plano de fiscalização, que conterá informações acerca das obrigações contratuais, dos mecanismos de fiscalização, das estratégias para execução do objeto, do plano complementar de execução da contratada, quando houver, do método de aferição dos resultados e das sanções aplicáveis, dentre outros. Fiscalização.

6.6. A execução do contrato deverá ser acompanhada e fiscalizada pelo(s) fiscal(is) do contrato, ou pelos respectivos substitutos (Lei nº 14.133, de 2021, art. 117, caput).

7. CRITÉRIOS DE MEDIÇÃO E DE PAGAMENTO

Recebimento

7.1. Para a finalização dos trabalhos e, respectiva emissão, por parte do Município do Termo de Encerramento Físico e do Atestado de Capacidade Técnica, além da liberação da caução contratual, a CONTRATADA deverá executar todos os serviços descritos conforme o projeto básico e as especificações técnicas estabelecidas. Após o término dos serviços objeto deste TR, a CONTRATADA requererá a FISCALIZAÇÃO, o seu recebimento provisório, nos termos do Instrumento Convocatório.



PREFEITURA MUNICIPAL DE MATIPÓ
ESTADO DE MINAS GERAIS

7.2. Na hipótese da necessidade de correção, será estabelecido pela FISCALIZAÇÃO um prazo, para que a CONTRATADA, às suas expensas, complemente, refaça ou substitua os serviços rejeitados.

7.3. Após o recebimento provisório do objeto pela FISCALIZAÇÃO, será designado Servidor ou Comissário para o recebimento definitivo do objeto, que deverá ocorrer conforme estabelecido no Instrumento Convocatório.

7.4. Na hipótese da necessidade de correção, o Servidor ou Comissário estabelecerá um prazo para que a CONTRATADA, às suas expensas, complemente, refaça ou substitua os serviços rejeitados. Os ensaios, testes e demais provas exigidas por normas técnicas oficiais para a boa execução do objeto do contrato correm por conta do contratado.

7.5. Aceitos e aprovados os serviços, será emitido o Termo de Encerramento Físico (TEF), que deverá ser assinado por representante autorizado da CONTRATADA, possibilitando a liberação da garantia.

7.6. O recebimento provisório ou definitivo não exclui a responsabilidade civil pela solidez e segurança da obra ou do serviço, nem técnico-profissional pela perfeita execução do contrato, dentro dos limites estabelecidos neste Termo de Referência, por parte da CONTRATADA.

7.7. Após a emissão do Termo de Encerramento Físico (TEF), o Município emitirá caso solicitado, o Atestado de Capacidade Técnica declarando a qualidade e o desempenho dos serviços prestados pela Contratada. A CONTRATADA entende e aceita que o pleno cumprimento do estipulado neste item é condicionante para:

- a) Emissão do Termo de Encerramento Físico (TEF);
- b) Emissão do Atestado de Capacidade Técnica;
- c) Liberação da Caução Contratual, caso exista.

7.8. A última fatura de serviços somente será encaminhada para pagamento após a emissão do Termo de Encerramento Físico.

Medição

7.9. Os pagamentos das obras e serviços de engenharia serão efetuados em reais, com base nas medições mensais, dos serviços efetivamente executados, obedecendo aos preços unitários apresentados pela CONTRATADA em sua proposta, e contra a apresentação da(s) Fatura(s)/Nota(s) Fiscal (is), devidamente atestada pela fiscalização do Município, formalmente designada, e do respectivo Boletim de medição referente ao mês de competência.

7.10. O Município somente pagará a CONTRATADA pelos serviços efetivamente executados, com base nos preços integrantes da proposta aprovada e, caso aplicável, a incidência de reajustamento e equilíbrio econômico financeiro e atualização financeira.

7.11. Somente serão pagos os materiais e equipamentos instalados e assentados, mediante atesto pelo fiscal do contrato. Nos preços apresentados pelo Licitante deverão estar incluídos todos os custos diretos e indiretos para a execução das obras e dos serviços, de acordo com as condições previstas no Edital e seus anexos, constituindo-se na única remuneração possível de ser atribuída pelos trabalhos contratados e executados.

Forma de pagamento

7.12. O pagamento será realizado por meio de ordem bancária, para crédito em banco, agência e conta corrente indicados pelo contratado.

7.13. Será considerada data do pagamento o dia em que constar como emitida a ordem bancária para pagamento.

7.14. Quando do pagamento, será efetuada a retenção tributária prevista na legislação aplicável.



PREFEITURA MUNICIPAL DE MATIPÓ
ESTADO DE MINAS GERAIS

7.14.1. Independentemente do percentual de tributo inserido na planilha, quando houver, ser²o retidos na fonte, quando da realiza²o do pagamento, os percentuais estabelecidos na legisla²o vigente.

7.15. O contratado regularmente optante pelo Simples Nacional, nos termos da Lei Complementar nº 123, de 2006, n^o sofrer^oa reten²o tribut^oria quanto aos impostos e contribui²es abrangidos por aquele regime. No entanto, o pagamento ficar^ocondicionado ²a apresenta²o de comprova²o, por meio de documento oficial, de que faz jus ao tratamento tribut^orio favorecido previsto na referida Lei Complementar.

8. FORMA E CRIT²RIOS DE SELE²ÇÃO DO FORNECEDOR E FORMA DE FORNECIMENTO

Forma de sele²o e crit²rio de julgamento da proposta

8.1. O fornecedor ser^oselecionado por meio da realiza²o de procedimento de LICITA²ÇÃO, na modalidade CONCORR²NCIA, sob a forma ELETR²ONICA, com ado²o do crit²rio de julgamento pelo MENOR PRE²ÇO GLOBAL.

Forma de execu²o

8.2. A execu²o dever^oser realizada conforme o cronograma F²sico-Financeiro dos itens da Planilha de Custos do Valor da Proposta do Licitante, obedecendo ²s atividades e prazos, com quantitativos previstos m²s a m²s, observando o prazo estabelecido para a execu²o dos servi²os, conforme estabelecido neste TR.

Exig²ncias de habilita²o

8.3. Para fins de habilita²o, dever^oo licitante comprovar os seguintes requisitos, al²em dos de praxe administrativa, os abaixo elencados atinentes a REFORMA DE PRA²A P²BLICA NA RUA MIGUEL MONTEIRO, S/N - PRA²A EVNNCIO DE ABREU, BAIRRO CENTRO, MATIPÓ/MG:

a) Prova de registro do licitante no Conselho Regional de Engenharia e Agronomia ² CREA ou no Conselho de Arquitetura e Urbanismo ² CAU, no qual conste os seus respons^oveis t²cnicos, da regi²o a que estiver vinculada;

b) Atestado(s) de Capacidade T²cnico-PROFISSIONAL comprovando aptid²o para desempenho de atividade pertinente e compat²vel em caracter²sticas com o objeto da licita²o, em nome de profissional(is) de n²vel superior ou outros devidamente reconhecidos pela entidade competente, que tenha(m) v²nculo profissional formal com a licitante, devidamente comprovado por documenta²o pertinente, na data prevista para a entrega da proposta e que conste(m) na Certid²o de Registro do CREA ou CAU como respons^ovel(is) t²cnico(s) da licitante. Tal(is) atestado(s), devidamente registrado(s) no CREA ou CAU, dever^oo ter sido emitido(s) por pessoa jur²dica de direito p²blico ou privado, e estar acompanhado(s) da(s) respectiva(s) Certid²o(Pes) de Acervo T²cnico ² CAT, que comprove(m) a execu²o das seguintes parcelas de maior relev²ncia t²cnica e valor significativo:

EXECU²ÇÃO DE REFORMA DE ESPA²ÇO P²BLICO.

Consideram-se REFORMA DE PRA²A P²BLICA NA RUA MIGUEL MONTEIRO, S/N - PRA²A EVNNCIO DE ABREU, BAIRRO CENTRO, MATIPÓ/MG, para fins de atesta²o, aquelas que:



PREFEITURA MUNICIPAL DE MATIPÓ
ESTADO DE MINAS GERAIS

1. Demonstram experiência prévia comprovada na execução da reforma do espaço público, por meio de atestados de capacidade técnica emitidos por clientes anteriores.

Esses documentos ajudarão a garantir que a empresa possui a expertise necessária para a execução da reforma do espaço público com qualidade.

A comprovação do vínculo profissional formal do responsável técnico com o licitante deverá ser feita mediante apresentação de um dos seguintes documentos:

- i. No caso de vínculo empregatício: cópia da Carteira de Trabalho e Previdência Social - CTPS, expedida pelo Ministério do Trabalho, contendo as folhas que demonstrem o número de registro, qualificação civil ou contrato de trabalho;
- ii. No caso de vínculo societário: ato constitutivo da empresa devidamente registrado no Arquivo de registro de comércio competente, do domicílio ou da sede do licitante;
- iii. No caso de profissional autônomo: contrato de prestação de serviços ou ART/RRT, de cargo ou função, como responsável técnico da licitante;
- IV. Outros documentos habéis - comprovação do vínculo profissional.

Os profissionais cujos vínculos foram comprovados por pelo menos um dos documentos acima elencados, serão considerados RESPONSÁVEIS TÉCNICOS pela execução da obra/serviço, objeto desta contratação.

Os profissionais indicados e comprovados pelo licitante, através dos atestados acima, deverão participar da execução do objeto desta licitação, podendo o Município admitir a sua substituição por profissional(is) de experiência equivalente ou superior, caso demonstrada a superveniência do fato;

c) Atestado de Capacidade Técnico-OPERACIONAL emitido(s) por pessoa jurídica de direito público ou privado, comprovando aptidão para desempenho de atividade pertinente e compatível em características técnicas e operacionais, quantidades e prazos com o objeto da licitação, em nome do profissional, mas que conste a licitante como executora do serviço. O(s) atestado(s) deverão estar acompanhada(s) da(s) respectiva(s) Certidão(ões) de Atestado Técnico - CAT (CAT/CAT-A) emitida(s) pelo CREA ou CAU, em nome dos profissionais vinculados aos referidos atestados, como forma de conferir autenticidade e veracidade - comprovação da execução das seguintes parcelas de maior relevância técnica e valor significativo:

* Mínimo de 50% (cinquenta por cento) dos quantitativos elencados na planilha orçamentária (integrante do projeto básico), dos seguintes serviços:

- REFORMA DE PRAÇA PÚBLICA NA RUA MIGUEL MONTEIRO, S/N - PRAÇA EVENCIO DE ABREU, BAIRRO CENTRO, MATIPÓ/MG.

Consideram-se REFORMA DE PRAÇA PÚBLICA NA RUA MIGUEL MONTEIRO, S/N - PRAÇA EVENCIO DE ABREU, BAIRRO CENTRO, MATIPÓ/MG, para fins de



PREFEITURA MUNICIPAL DE MATIPÓ
ESTADO DE MINAS GERAIS

atestado, aquelas que demonstram experiência prévia comprovada na execução de reforma do espaço público, por meio de atestados de capacidade técnica emitidos por clientes anteriores

- a) Os serviços não precisam constar simultaneamente de uma mesma obra;
- b) Serão considerados todos os atestados em que conste o licitante como contratado principal, incluindo os decorrentes de subcontratação ou cessão formalmente autorizadas e comprovadas por meio de documentação pertinente, não sendo aceitos atestados emitidos pelo próprio licitante;
- c) Para fins de comprovação da capacidade técnico-operacional do licitante, o quantitativo mínimo exigido para cada parcela de maior relevância poderá constar em mais de 01 (um) atestado, sendo admitido o somatório de quantidades, desde que coincidente o período de execução das obras;
 - c.1) A aferição quanto o percentual executado [50% (cinquenta por cento) dos quantitativos elencados na planilha orçamentária] será aferido tomando como parâmetro a execução de obra/serviço num lapso temporal de 03 (três) meses.
- d) Nos atestados em que o licitante conste como consorciado, serão consideradas as quantidades executadas única e exclusivamente pelo licitante ou, caso essas não sejam mencionadas, as quantidades apuradas proporcionalmente ao seu percentual de participação financeira no consórcio. Caso não conste expressamente na documentação o percentual ou a definição das quantidades executadas única e exclusivamente pelo licitante, o atestado não será considerado;

9. ESTIMATIVAS DO VALOR DA CONTRATAÇÃO

9.1. O custo estimado total da contratação é R\$1.392.154,98 (um milhão e trezentos e noventa e dois mil e cento e cinquenta e quatro reais e noventa e oito centavos), conforme custos unitários apostos na tabela acima.

9.2. A estimativa de custo levou em consideração o risco envolvido na contratação e sua alocação entre contratante e contratado, conforme especificado na matriz de risco constante do contrato.

10. ADEQUAÇÃO ORÇAMENTÁRIA E FONTE DE DESPESA:

10.1. As despesas decorrentes da presente contratação correrão à conta de recursos específicos consignados no Orçamento Geral da Prefeitura Municipal.

10.2. A dotação relativa aos exercícios financeiros subsequentes será indicada após aprovação da Lei Orçamentária respectiva e liberação dos créditos correspondentes, mediante apostilamento.

10.3. A despesa deverá ser executada com recursos decorrente de recursos próprios e/ou emenda especial.

Matipó/MG, 04 de junho de 2024.

WILTON PECORA E COSTA
DOS SANTOS:07026111744
WILTON PÉCORA E COSTA DOS SANTOS
ENGENHEIRO CIVIL - CREA/RJ Nº 157.674/D

Assinado de forma digital por WILTON
PECORA E COSTA DOS SANTOS:07026111744
Dados: 2024.06.04 14:15:04 -03'00'



PREFEITURA MUNICIPAL DE MATIPÓ

DATA: 03/06/2024

OBRA: REFORMA DA PRAÇA EVÊNCIO DE ABREU

ENDEREÇO: Rua Miguel Monteiro, S/N - Praça Evêncio de Abreu, Bairro Centro, Matipó/MG

DEMONSTRATIVO DE CÁLCULO DO BDI - SEM DESONERAÇÃO - OBRA DE EDIFICAÇÃO
PRECOS 202401_LESTE_SEM_DESONERACAO_SERVICOS

DEMONSTRATIVO DE CÁLCULO BDI A APLICAR

BDI (CONFORME ACÓRDÃO Nº 2622/13 e LEI Nº 13.161 DE 31/08/15)

DISCRIMINAÇÃO DAS PARCELAS	SIG. (1)	CONSTRUÇÃO DE EDIFÍCIOS						INC. (5)
		ISS (2)				DIFERENCIADO		
		2%	3%	4%	5%	MATERIAL (3)	SERVIÇO TERCEIRIZADO (4) (ISS=5%)	
CUSTO DIRETO	CD	100%	100%	100%	100%	100%	100%	
ADMINISTRAÇÃO CENTRAL	AC	5,50%	5,50%	5,50%	5,50%	3,42%	4,00%	CD
LUCRO BRUTO	L	7,50%	7,50%	7,50%	7,50%	4,94%	6,16%	CD
DESPESAS FINANCEIRAS	DF	0,83%	0,83%	0,83%	0,83%	0,83%	0,83%	CD
SEGUROS, GARANTIAS E RISCO		2,27%	2,27%	2,27%	2,27%	1,29%	1,77%	CD
SEGUROS + GARANTIAS	S	1,00%	1,00%	1,00%	1,00%	0,53%	0,80%	CD
RISCO(*)	R	1,27%	1,27%	1,27%	1,27%	0,76%	0,97%	CD
TRIBUTOS	I	4,65%	5,15%	5,65%	6,15%	3,65%	6,15%	PV
ISS	ISS(2)	1,00%	1,50%	2,00%	2,50%	-	2,50%	PV
PIS	PIS	0,65%	0,65%	0,65%	0,65%	0,65%	0,65%	PV
COFINS	-	3,00%	3,00%	3,00%	3,00%	3,00%	3,00%	PV
CPRB	INSS	-	-	-	-	-	-	PV

ISS Matipó = 5%

100%
5,50%
7,50%
0,83%
2,27%
1,00%
1,27%
6,15%
2,50%
0,65%
3,00%
-
16,81%
93,85%
24,47%

FÓRMULA DO BDI $(1 + (AC + S + G + R)) \times (1 + DF) \times (1 + L)$
 $(1 - (I + CPRB))$

BDI (NUMERADOR)	16,81%	16,81%	16,81%	16,81%	10,79%	13,22%
BDI (DENOMINADOR)	95,35%	94,85%	94,35%	93,85%	96,35%	93,85%
BDI	22,51%	23,16%	23,81%	24,47%	14,99%	20,64%

OBSERVAÇÕES

- (1) SIGLA.
(2) QUANTO AO ISS O TCU ORIENTA OBSERVAR A LEGISLAÇÃO DO MUNICÍPIO. NO REFERIDO ACÓRDÃO O TCU PARTIU DA PREMISSA DE INCIDÊNCIA DO ISS EM 50% DO PREÇO DE VENDA, COM PERCENTUAIS DE 2%, 3%, 4% E 5%.
(3) BDI DIFERENCIADO A SER APLICADO EM CASOS DE FORNECIMENTO DE MATERIAIS E EQUIPAMENTOS. EX. ELEVADOR, ESCADAS ROLANTES, EQUIPAMENTOS DE REFRIGERAÇÃO ETC.
(4) BDI DIFERENCIADO A SER APLICADO PARA SERVIÇOS TERCEIRIZADOS.
(5) INCIDÊNCIA.

FABIO HENRIQUE GARDINGO:05701004619
Assinado digitalmente em 03/06/2024 às 14:15:15 por FABIO HENRIQUE GARDINGO:05701004619

Wilton Pécora e Costa dos Santos
Engenheiro Civil - CREA/RJ Nº 157.674/D

Fábio Henrique Gardingo
Prefeito Municipal de Matipó



ESTADO DE MINAS GERAIS
 Secretaria de Estado de Infraestrutura, Mobilidade e Parcerias
 Subsecretaria de Obras e Infraestrutura
 Superintendência de Apoio Técnico e Cooperação
 Diretoria de Projetos e Custos



PREFEITURA MUNICIPAL DE MATIPÓ

OBRA: REFORMA DA PRAÇA EVÊNCIO DE ABREU

DATA: 03/06/2024

ENDEREÇO: Rua Miguel Monteiro, S/N - Praça Evêncio de Abreu, Bairro Centro, Matipó/MG

COMPOSIÇÃO 008

COTAÇÕES	EMPRESA/FORNECEDOR			MÉDIA	CUSTO UNITÁRIO ADOTADO
	DESCRIÇÃO	ELÉTRICA SANTA IFIGÊNIA	MERCADO LIVRE ACS PRODUTOS		
SPOT BALIZADOR PARA PISO, LED, 18W, BRANCO FRIO (inclusive frete)	R\$ 169,88	R\$ 172,00	R\$ 199,80	R\$ 180,56	R\$ 180,56

COMPOSIÇÃO 008		SPOT BALIZADOR PARA PISO, LED, 18W, BRANCO FRIO - FORNECIMENTO E INSTALAÇÃO		un			
TIPO	FONTE	CÓDIGO	DESCRIÇÃO	UNIDADE	ÍNDICE	CUSTO UNITÁRIO	CUSTO TOTAL
INSUMO	COTAÇÃO	-	SPOT BALIZADOR PARA PISO, LED, 18W, BRANCO FRIO (inclusive frete)	un	1,0000	R\$ 180,56	R\$ 180,56
COMPOSIÇÃO AUXILIAR	88247	SINAPI	AUXILIAR DE ELETRICISTA COM ENCARGOS COMPLEMENTARES	H	0,0690000	R\$ 23,03	R\$ 1,58
COMPOSIÇÃO AUXILIAR	88264	SINAPI	ELETRICISTA COM ENCARGOS COMPLEMENTARES	H	0,1655000	R\$ 28,54	R\$ 4,72
TOTAL						R\$ 186,86	

Eletraca SANTA IFIGÊNIA
 (11) 3333-2020
 vendas@eletracasantafigenia.com.br

0 ITEM R\$ 0,00

25 DE MARÇO AMAZON BRAS IMPORTADOR LUMINARIA LED POSTO DE GASOLINA

Balizador Spot Led luminaria Chão Piso 18w Embutir

Marca: Import | Modelo: chao-1A
 Balizador Spot Led luminaria Chão Piso 18w Embutir
 Garantia: 1 Ano de Garantia | Prazo de Entrega: imediato

de R\$ 5.070,00 por: **R\$ 4.798,50**

QUANTIDADE: 30

Adicionar ao Carrinho

FORMAS DE PAGAMENTO

PIX R\$ 4.798,50
 Pagamento em loja física R\$ 4.798,50

Frete e prazo 35367-000 calcular não sei meu cep

Forma de Envio	Valor	Entrega estimada
Retirada em Loja Física	Grátis	Retirar o produto em loja física
Normal	R\$ 298,00	3 dias úteis
Speed	R\$ 525,50	3 dias úteis

Informações Técnicas

Balizador Spot Led luminaria Chão Piso 18w Embutir

Cores

branco frio - branco marmo - branco quente - AZUL - VERDE - VERMELHO - BRANCO - amarelo - rgb colorido - roxo



ESTADO DE MINAS GERAIS
Secretaria de Estado de Infraestrutura, Mobilidade e Parcerias
Subsecretaria de Obras e Infraestrutura
Superintendência de Apoio Técnico e Cooperação
Diretoria de Projetos e Custos



PREFEITURA MUNICIPAL DE MATIPÓ

OBRA: REFORMA DA PRAÇA EVÊNCIO DE ABREU

DATA: 03/06/2024

ENDEREÇO: Rua Miguel Monteiro, S/N - Praça Evêncio de Abreu, Bairro Centro, Matipó/MG

COMPOSIÇÃO 008



Opções de envio

Calculamos os custos e prazos para este localização:

CP: 35367000 - Matipó, Minas Gerais
[Escolher outra localização](#)

Receber compra

Chegará entre 17 e 22/mai no seu endereço

Grátis

Novo

10 Balizador Spot Led Embutir Chão Piso Jardim 18w Bq/3000k

R\$ 1.720
em 12x R\$ 166¹⁵

[Ver os meios de pagamento](#)

Chegará grátis entre 17 e 22/mai

Chegará entre segunda-feira e quinta-feira 16/mal por R\$ 43 R\$ 89¹⁶

[Mas formas de entrega](#)

Estoque disponível

Quantidade: 1 unidade (1/20 disponíveis)

[Comprar](#)

[Adicionar ao carrinho](#)

Vendido por ACS_PRODUTOS



Opções de frete e retirada

Calculamos os custos e prazos para este localização:

CP: 35367000 - Matipó, Minas Gerais
[Escolher outra localização](#)

Receber compra

Chegará quarta-feira no seu endereço.

Grátis

Novo | Vendido

5 Balizadores Led Chão Piso Jardim Ip65 18w Bq Bivolt

R\$ 999
em 12x R\$ 96¹⁸

[Ver os meios de pagamento](#)

Chegará grátis quarta-feira

[Mas formas de entrega](#)

Retire grátis a partir de quarta-feira em uma agência Mercado Livre

[Ver no mapa](#)

Estoque disponível

Quantidade: 1 unidade (1/5 disponíveis)

[Comprar](#)

[Adicionar ao carrinho](#)

Vendido por MDX DECOR

Wilton Pécora e Costa dos Santos
Engenheiro Civil - CREA/RJ Nº 157.674/D

FABIO
HENRIQUE
GARDINGO:0
5701004619

Assinado de forma digital por
FABIO HENRIQUE
GARDINGO:05701004619
DN: c=BR, ou=CP, ou=AC,
ou=MG, ou=MATIPÓ,
ou=5701004619,
serial=12300183,
email=fabio@matipó.mg.gov.br,
c=Brasil, o=Matipó, ou=FABIO
HENRIQUE
GARDINGO:05701004619
Venho de Assin. Assinada Eletrônica
2024.002.20719



ESTADO DE MINAS GERAIS
Secretaria de Estado de Infraestrutura, Mobilidade e Parcerias
Subsecretaria de Obras e Infraestrutura
Superintendência de Apoio Técnico e Cooperação
Diretoria de Projetos e Custos



PREFEITURA MUNICIPAL DE MATIPÓ

OBRA: REFORMA DA PRAÇA EVÊNCIO DE ABREU

DATA: 03/06/2024

ENDEREÇO: Rua Miguel Monteiro, S/N - Praça Evêncio de Abreu, Bairro Centro, Matipó/MG

COMPOSIÇÃO 009

COTAÇÕES	EMPRESA/FORNECEDOR			MÉDIA	CUSTO UNITÁRIO ADOTADO
	DESCRIÇÃO	ELÉTRICA SANTA IFIGÊNIA	MERCADO LIVRE POINT DO LED		
SPOT BALIZADOR PARA PISO, LED, 18W, VERDE (inclusive frete)	R\$ 169,88	R\$ 286,81	R\$ 321,09	R\$ 259,26	R\$ 259,26

COMPOSIÇÃO 009		SPOT BALIZADOR PARA PISO, LED, 18W, VERDE - FORNECIMENTO E INSTALAÇÃO		un			
TIPO	FONTE	CÓDIGO	DESCRIÇÃO	UNIDADE	ÍNDICE	CUSTO UNITÁRIO	CUSTO TOTAL
INSUMO	COTAÇÃO	-	SPOT BALIZADOR PARA PISO, LED, 18W, VERDE (inclusive frete)	un	1,0000	R\$ 259,26	R\$ 259,26
COMPOSIÇÃO AUXILIAR	88247	SINAPI	AUXILIAR DE ELETRICISTA COM ENCARGOS COMPLEMENTARES	H	0,0690000	R\$ 23,03	R\$ 1,58
COMPOSIÇÃO AUXILIAR	88264	SINAPI	ELETRICISTA COM ENCARGOS COMPLEMENTARES	H	0,1655000	R\$ 28,54	R\$ 4,72
TOTAL						R\$ 265,56	

Eletraca SANTA IFIGÊNIA
(11) 3333-2020
Vendas@eletracasantatofigemia.com.br

0 ITEM R\$ 0,00

Digite o que você procura...

TODOS OS DEPARTAMENTOS: 25 DE MARÇO, AMAZON, BRAS, IMPORTADOR, LUMINARIA LED POSTO DE GASOLINA

Iluminação > Jardim > Balizador Spot Led luminaria Chão Piso 18w Embutir

Balizador Spot Led luminaria Chão Piso 18w Embutir

Marca: Import | Modelo: chao-1A
Balizador Spot Led luminaria Chão Piso 18w Embutir
Garantia: 1 Ano de Garantia | Prazo de Entrega: imediato

de R\$ 5.070,00 por: **R\$ 4.798,50**

QUANTIDADE: 30

Adicionar ao Carrinho

FORMAS DE PAGAMENTO

- PIX: R\$ 4.798,50
- Pagamento em loja física: R\$ 4.798,50

Frete e prazo: 35367-000 calcular

Forma de Envio	Valor	Entrega estimada
Retirada em Loja Física	Grátis	Retirar o produto em loja física
Normal	R\$ 298,00	3 dias úteis
SEDEX	R\$ 525,50	3 dias úteis

Informações Técnicas

Balizador Spot Led luminaria Chão Piso 18w Embutir

Cores

branco frio - branco marmo - branco quente - AZUL - VERDE - VERMELHO - BRANCO - amarelo - rgb colorido - roxo



Opções de frete e retirada

Calculamos os custos e prazos para esta localização:

CP: 35367000 - Matipó, Minas Gerais
[Escolher outra localização.](#)

Receber compra

Chegará quarta-feira no seu endereço Grátis

Novo

Balizador De Solo Embutir
Ø15cm 18w Luz Verde Ip67 Bivolt

R\$ 324^{em}
R\$ 286⁸¹ 10% OFF
 em 9x R\$ 31⁷⁷ sem juros
[Ver os meios de pagamento](#)

Chegará grátis quarta-feira
 Mais formas de entrega

Retire grátis a partir de segunda-feira em uma agência Mercado Livre
[Ver no mapa](#)

Estoque disponível

Quantidade: 1 unidade (-10 disponiv...)

[Comprar](#)

[Adicionar ao carrinho](#)

Vendido por **POINTDOLEDLTDA**



Busque por produto, marca ou referência...

MINHA CONTA

- TODOS OS DEPARTAMENTOS
- LÂMPADAS
- ILUMINAÇÃO
- FIOS E CABOS
- INTERRUPTORES E TOMADAS
- KITS DE PRODUTOS
- INFRAESTRUTURA
- AUTOMAÇÃO
- MARCAS



SPOT LED EMBUTIR SOLO 15W BIVOLT LUZ VERDE IP67 - GAYA

Gaya

Ref: 9730 ★★★★★ 0 avaliações

R\$ 290,69

3X de R\$ 96,90 (Sem juros)

QUANTIDADE:

[ADICIONAR AO CARRINHO](#)

[ADICIONAR A LISTA DE DESEJO](#)

Opções de Frete

Entrega	Frete	Prazo
PAC	R\$ 30,40	Previsão: 12 dias.

Wilton Pécora e Costa dos Santos
 Engenheiro Civil - CREA/RJ Nº 157.674/D

FABIO HENRIQUE GARDINGO:05701004619
 Assinado de forma digital por FABIO HENRIQUE GARDINGO:05701004619
 DN: cn=BB, ou=ICP-Brasil, ou=AC, DIGITAL MULTIPLA GI, ou=CP, ou=2500183, ou=certificado Digital, ou=Certificado PF A1, ou=FABIO HENRIQUE GARDINGO:05701004619, ou=2024.002.20759

Fábio Henrique Gardingo
 Prefeito Municipal de Matipó



ESTADO DE MINAS GERAIS
Secretaria de Estado de Infraestrutura, Mobilidade e Parcerias
Subsecretaria de Obras e Infraestrutura
Superintendência de Apoio Técnico e Cooperação
Diretoria de Projetos e Custos



PREFEITURA MUNICIPAL DE MATIPÓ

OBRA: REFORMA DA PRAÇA EVÊNIO DE ABREU

DATA: 03/06/2024

ENDEREÇO: Rua Miguel Monteiro, S/N - Praça Evênio de Abreu, Bairro Centro, Matipó/MG

COMPOSIÇÃO 011

COTAÇÕES	EMPRESA/FORNECEDOR			MÉDIA	CUSTO UNITÁRIO ADOTADO
	DESCRIÇÃO	MERCURY	VACE ELEVADORES		
PLATAFORMA ELEVATÓRIA - (fornecimento e instalação inclusive frete)	R\$ 44.800,00	R\$ 48.500,00	R\$ 34.900,00	R\$ 42.733,33	R\$ 42.733,33

COMPOSIÇÃO 011		PLATAFORMA ELEVATÓRIA - FORNECIMENTO E INSTALAÇÃO		cj			
TIPO	FONTE	CÓDIGO	DESCRIÇÃO	UNIDADE	ÍNDICE	CUSTO UNITARIO	CUSTO TOTAL
INSUMO	COTAÇÃO	-	PLATAFORMA ELEVATÓRIA - (fornecimento e instalação inclusive frete)	un	1,0000	R\$ 42.733,33	R\$ 42.733,33
COMPOSIÇÃO AUXILIAR	88247	SINAPI	AUXILIAR DE ELETRICISTA COM ENCARGOS COMPLEMENTARES	H	0,0690000	R\$ 23,03	R\$ 1,58
COMPOSIÇÃO AUXILIAR	88264	SINAPI	ELETRICISTA COM ENCARGOS COMPLEMENTARES	H	0,1655000	R\$ 28,54	R\$ 4,72
TOTAL							R\$ 42.739,63

PROPOSTA COMERCIAL



Uberlândia – MG, 11 de março de 2024.

À P. AVELAR ENGENHARIA – A/C Sra. Maria Gabriela

A Mercury Projetos e Serviços Ltda., fabricante de Plataformas de Acessibilidade, Elevadores e Monta Cargas, tem a honra de apresentar a V.Sas. nossa proposta comercial para a fabricação e instalação de uma PLATAFORMA ELEVATÓRIA SEMI-CABINADA com 02 Paradas e capacidade para 03 passageiros.

Marca – Mercury.

Modelo – MPHE 250 – Semi-Cabinada.

Fabricante – Mercury Projetos e Serviços Ltda.

OBS: A proposta foi elaborada dentro das exigências da Associação Brasileira de Normas Técnicas (ABNT NBR NM 267) e (ABNT NBR 9386).

1. CABINE DA PLATAFORMA

- Dimensões aproximadas da Cabine 1,10 m (L) X 1,40 m (P) X 1,10 m (H)
- Cabine em aço carbono pintura automotiva prata mineral
- Corrimão em aço carbono em tubo de 1" ½
- Piso antiderrapante
- Entrada e saída: mesmo lado

4. INCLUSO NO VALOR

- Seguro Garantia – Apólice com a garantia financeira da entrega do equipamento contratado, fornecida em até 03 (três) dias após a assinatura do contrato. (Pessoa Jurídica – sujeito à aprovação pela Seguradora).
- Projeto Executivo (em até 10 dias após a data de assinatura do contrato)
- Equipamento
- Deslocamento de mão de obra para instalação em Matipó – MG
- Impostos
- ART

OBS: Pelas normas, o equipamento deverá ser enclausurado e coberto, estas obras civis não estão incluídas nesta proposta.

5. VALOR DO INVESTIMENTO

Plataforma - R\$ 44.800,00 (quarenta e quatro mil e oitocentos reais).

Frete – FOB (por conta do cliente)

6. PRAZO DE ENTREGA

Em até 120 (cento e vinte dias) após a data de assinatura do contrato.



PREFEITURA MUNICIPAL DE MATIPÓ

OBRA: REFORMA DA PRAÇA EVÊNCIO DE ABREU

DATA: 03/06/2024

ENDEREÇO: Rua Miguel Monteiro, S/N - Praça Evêncio de Abreu, Bairro Centro, Matipó/MG

COMPOSIÇÃO 011



PROPOSTA COMERCIAL: PC.LF.24044

Dimensão interna da cabina:

90 cm x 140 cm x 200 cm (L x P) – mesmo lado

Cabina: Cabinada

Comando: Eletromecânico

Portas de pavimento: Eixo vertical com kit trincado – Fechada e travada – vão livre altura de 200 cm x 90 cm.

Botoeira de pavimento: Com 02 botões sendo 01 de subida e 01 de descida

Botoeira de cabina: Com joystick para movimentar a plataforma no sentido de subida ou descida. Botão de alarme, chave liga/desliga, botão soco de emergência, chave de iluminação da cabina.

Motor:

2 cv – 220V (mesmo lado ou lados opostos)

PREÇO

O preço proposto para fabricação e instalação da plataforma em questão é de:

R\$ 48.500,00

Plataforma de acessibilidade, lados opostos ou mesmo lado, acabamento em pintura eletrostática

*** Incluso todos os custos com frete, diárias de montadores e diárias do engenheiro responsável.**

PRAZO DE ENTREGA E PAGAMENTO

Entrega em 120 dias

Entrada + 30/60/90/120 dias.



ESTADO DE MINAS GERAIS
 Secretaria de Estado de Infraestrutura, Mobilidade e Parcerias
 Subsecretaria de Obras e Infraestrutura
 Superintendência de Apoio Técnico e Cooperação
 Diretoria de Projetos e Custos



PREFEITURA MUNICIPAL DE MATIPÓ

OBRA: REFORMA DA PRAÇA EVÊNCIO DE ABREU

DATA: 03/06/2024

ENDEREÇO: Rua Miguel Monteiro, S/N - Praça Evêncio de Abreu, Bairro Centro, Matipó/MG

COMPOSIÇÃO 011



COTAÇÃO Nº: 19.747

Cliente: GABRIELA	Fone/Fax: (38)99999-2246
Contato:	Data: 08.03.2024
Ref: ENTREGA: MATIPÓ MG	

01 (uma) – PLATAFORMAS DE ACESSIBILIDADE MEIA CABINE - MODELO PADRÃO - 1,10M (H) – Com entrada e saída com CANCELA – Laterais em Chapa – Percurso até 4,00 m – 2 Paradas – BIFÁSICO – Capacidade: 280 Kg	R\$ 27.000,00
02 (duas) Portas de Pavimento Automatizadas em Alumínio Branco	R\$ 7.900,00
SISTEMA DE TRAVAMENTO NA CANCELA	(BRINDE)
Valor Total A VISTA com instalação, frete e montagem	R\$ 34.900,00

CONDIÇÕES DE PAGAMENTO		PRAZO DE ENTREGA		
QTDE DE PARCELAS	VALOR A VISTA	PRAZO DE ENTREGA	FRETE	VALIDADE PROPOSTA
SINAL DE 40% + SALDO NO DIA DA ENTREGA E MONTAGEM	R\$ 34.900,00	ABRIL 2024	INCLUSO	10 DIAS
OPCIONAIS:		OPCIONAIS:		
Rampa de Acesso – usada quando o cliente não pode fazer o rebaixo de 10cm no piso inferior – R\$ 400,00		Barras Internas de Apoio em INOX – opcional caso o cliente queira substituir as barras existentes em metalon por inox – R\$ 400,00 (CADA)		
Accionamento por Joystick – 200,00		Lateral com vidro laminado – opcional caso o cliente queira substituir a lateral em chapa por vidro – R\$ 800,00 (cada)		
Porta / Portão em alumínio preto – R\$ 450,00 (cada)		Botoeira Interna em Inox – opcional caso o cliente queira substituir os botões padrões que são embutidos por uma botoeira sobreposta em INOX – R\$ 1.200,00		
Botoeiras de Pavimento em Inox (caixinha 4x2) - opcional caso o cliente queira substituir a botoeira padrão de pavimento tipo campanha, por uma em inox, tamanho caixinha 4x2 – R\$ 400,00		Botoeiras de Pavimento em Inox - opcional caso o cliente queira substituir a botoeira padrão de pavimento tipo campanha, por uma em inox – R\$ 600,00		
Botões embutidos em Inox: opcional caso o cliente queira substituir os botões padrões que são embutidos por inox R\$ 500,00		Resgate Automático em falta de energia (nobreak) – R\$ 6.000,00		

FABIO HENRIQUE GARDINGO:0570
 1004619

Assinado de forma digital por FABIO HENRIQUE GARDINGO:05704619
 DSC-CER-1079-Passeio Digital
 MATIPÓ/AC, em 27/06/2024 09:11
 Assinado eletronicamente pelo Município de Matipó

Wilton Pécora e Costa dos Santos
 Engenheiro Civil - CREA/RJ Nº 157.674/D

Fábio Henrique Gardingo
 Prefeito Municipal de Matipó



COMPOSIÇÕES ANALÍTICAS DE PREÇOS						DATA: 03/06/2024		BASES ORÇAMENTÁRIAS: JAN/2024 - SEINFRA LESTE ABR/2024 - SINAPI/MG JAN/2024 - SUDECAP JAN/2024 - SICRO MAI/2024 - SBC/BH	
	Código	Banco	Descrição	Und	Quant.	Valor Unit	Total		
Composição	CPU-001		ADMINISTRAÇÃO LOCAL	UND	1,0000000		R\$ 8.761,06		
COMPOSIÇÃO AUXILIAR	ED-21776	SEINFRA	ENCARREGADO GERAL DE OBRAS COM ENCARGOS COMPLEMENTARES	mês	1,0000000	R\$ 8.761,06	R\$ 8.761,06		
							Valor sem BDI =>		R\$ 8.761,06
	Código	Banco	Descrição	Und	Quant.	Valor Unit	Total		
Composição	CPU-002		REVESTIMENTO COM PEDRA SÃO TOMÉ, ASSENTAMENTO COM ARGAMASSA INDUSTRIALIZADA, AMBIENTE INTERNO/EXTERNO, INCLUSIVE REJUNTAMENTO	M2	1,0000000		R\$ 127,02		
INSUMO	4712	SINAPI	PEDRA QUARTZITO OU CALCARIO LAMINADO, CACO, TIPO CARIRI, ITACOLOMI, LAGOA SANTA, LUMINARIA, PIRENOPOLIS, SAO TOME OU OUTRAS SIMILARES DA REGIAO, E= *1,5 A *2,5 CM	M2	1,0500000	R\$ 74,45	R\$ 78,17		
INSUMO	37596	SINAPI	ARGAMASSA COLANTE TIPO AC III E	KG	5,0000000	R\$ 2,43	R\$ 12,15		
COMPOSIÇÃO AUXILIAR	ED-50718	SETOP	APLICAÇÃO DE REJUNTE CIMENTÍCIO COLORIDO INDUSTRIALIZADO PARA REVESTIMENTOS DE PAREDE/PISO COM JUNTAS DE ATÉ 3MM DE ESPESSURA	m2	1,0000000	R\$ 5,74	R\$ 5,74		
COMPOSIÇÃO AUXILIAR	88316	SINAPI	SERVENTE COM ENCARGOS COMPLEMENTARES	H	0,6376812	R\$ 20,41	R\$ 13,01		
COMPOSIÇÃO A	88309	SINAPI	PEDREIRO COM ENCARGOS COMPLEMENTARES	H	0,6376812	R\$ 28,15	R\$ 17,95		
							Valor sem BDI =>		R\$ 127,02
	Código	Banco	Descrição	Und	Quant.	Valor Unit	Total		
Composição	CPU-003		REVESTIMENTO COM PEDRA, ASSENTAMENTO COM ARGAMASSA INDUSTRIALIZADA, AMBIENTE INTERNO/EXTERNO, INCLUSIVE REJUNTAMENTO	M2	1,0000000		R\$ 299,54		
INSUMO	4710	SINAPI	PEDRA QUARTZITO OU CALCARIO LAMINADO, SERRADA, TIPO CARIRI, ITACOLOMI, LAGOA SANTA, LUMINARIA, PIRENOPOLIS, SAO TOME OU OUTRAS SIMILARES DA REGIAO, *20 X *40 CM, E= *1,5 A *2,5 CM	M2	1,0500000	R\$ 238,76	R\$ 250,69		
INSUMO	37596	SINAPI	ARGAMASSA COLANTE TIPO AC III E	KG	5,0000000	R\$ 2,43	R\$ 12,15		
COMPOSIÇÃO AUXILIAR	ED-50718	SETOP	APLICAÇÃO DE REJUNTE CIMENTÍCIO COLORIDO INDUSTRIALIZADO PARA REVESTIMENTOS DE PAREDE/PISO COM JUNTAS DE ATÉ 3MM DE ESPESSURA	m2	1,0000000	R\$ 5,74	R\$ 5,74		
COMPOSIÇÃO AUXILIAR	88316	SINAPI	SERVENTE COM ENCARGOS COMPLEMENTARES	H	0,6376812	R\$ 20,41	R\$ 13,01		
COMPOSIÇÃO A	88309	SINAPI	PEDREIRO COM ENCARGOS COMPLEMENTARES	H	0,6376812	R\$ 28,15	R\$ 17,95		
							Valor sem BDI =>		R\$ 299,54

COMPOSIÇÕES ANALÍTICAS DE PREÇOS	DATA: 03/06/2024	BASES ORÇAMENTÁRIAS: JAN/2024 - SEINFRA LESTE ABR/2024 - SINAPI/MG JAN/2024 - SUDECAP JAN/2024 - SICRO MAI/2024 - SBC/BH
---	------------------	--

	Código	Banco	Descrição	Und	Quant.	Valor Unit	Total
Composição	CPU-004		REVESTIMENTO CIMENTÍCIO 3D, ASSENTAMENTO COM ARGAMASSA INDUSTRIALIZADA, AMBIENTE INTERNO/EXTERNO, INCLUSIVE REJUNTAMENTO	M2	1,0000000		R\$ 630,03
INSUMO	36791	SBC	REVESTIMENTO CIMENTICIO EM RELEVO 3D	M2	1,0500000	R\$ 553,51	R\$ 581,18
INSUMO	37596	SINAPI	ARGAMASSA COLANTE TIPO AC III E	KG	5,0000000	R\$ 2,43	R\$ 12,15
COMPOSIÇÃO AUXILIAR	ED-50718	SETOP	APLICAÇÃO DE REJUNTE CIMENTÍCIO COLORIDO INDUSTRIALIZADO PARA REVESTIMENTOS DE PAREDE/PISO COM JUNTAS DE ATÉ 3MM DE ESPESSURA	m2	1,0000000	R\$ 5,74	R\$ 5,74
COMPOSIÇÃO AUXILIAR	88316	SINAPI	SERVENTE COM ENCARGOS COMPLEMENTARES	H	0,6376812	R\$ 20,41	R\$ 13,01
COMPOSIÇÃO A	88309	SINAPI	PEDREIRO COM ENCARGOS COMPLEMENTARES	H	0,6376812	R\$ 28,15	R\$ 17,95
Valor sem BDI =>							R\$ 630,03

	Código	Banco	Descrição	Und	Quant.	Valor Unit	Total
Composição	CPU-005		TELHAMENTO COM TELHA POLICARBONATO TRANSPARENTE, INCLUSO IÇAMENTO E ESTRUTURA DE FIXAÇÃO - FORNECIMENTO E INSTALAÇÃO	M2	1,0000000		R\$ 199,18
INSUMO	41119	SBC	TELHA POLICARBONATO ALVEOLAR 10mm 2,10 x 6,00m COM TRATAMENTO UV	M2	1,0500000	R\$ 91,26	R\$ 95,82
INSUMO	585	SINAPI	PERFIL EM ALUMINIO, FORMATO U, ABAS IGUAIS, LARGURA DE 25,4 MM (1"), ESPESSURA DE 2,38 MM (3/32") E PESO LINEAR DE APROXIMADAMENTE 0,460 KG/M	KG	1,9872000	R\$ 46,63	R\$ 92,66
COMPOSIÇÃO AUXILIAR	93281	SINAPI	GUINCHO ELÉTRICO DE COLUNA, CAPACIDADE 400 KG, COM MOTO FREIO, MOTOR TRIFÁSICO DE 1,25 CV - CHP DIURNO. AF_03/2016	CHP	0,2000000	R\$ 26,72	R\$ 5,34
COMPOSIÇÃO AUXILIAR	93282	SINAPI	GUINCHO ELÉTRICO DE COLUNA, CAPACIDADE 400 KG, COM MOTO FREIO, MOTOR TRIFÁSICO DE 1,25 CV - CHI DIURNO. AF_03/2016	CHI	0,1000000	R\$ 25,79	R\$ 2,57
COMPOSIÇÃO AUXILIAR	88316	SINAPI	SERVENTE COM ENCARGOS COMPLEMENTARES	H	0,0620000	R\$ 20,41	R\$ 1,26
COMPOSIÇÃO AUXILIAR	88323	SINAPI	TELHADISTA COM ENCARGOS COMPLEMENTARES	H	0,0560000	R\$ 27,49	R\$ 1,53
Valor sem BDI =>							R\$ 199,18

	Código	Banco	Descrição	Und	Quant.	Valor Unit	Total
Composição	CPU-006		DISJUNTOR DE PROTEÇÃO DIFERENCIAL RESIDUAL (DR), TETRAPOLAR, TIPO DIN, CORRENTE NOMINAL DE 40A, ALTA SENSIBILIDADE, CORRENTE DIFERENCIAL RESIDUAL NOMINAL COM ATUAÇÃO DE 30MA	UND	1,0000000		R\$ 164,99
INSUMO	MATED-15236	SETOP	DISJUNTOR DE PROTEÇÃO (TIPO: DR TETRAPOLAR CORRENTE: 63A SENSIBILIDADE: 30MA)	UND	1,0000000	R\$ 146,09	R\$ 146,09
COMPOSIÇÃO AUXILIAR	88264	SINAPI	ELETRICISTA COM ENCARGOS COMPLEMENTARES	H	0,3666667	R\$ 28,54	R\$ 10,46
COMPOSIÇÃO AUXILIAR	88247	SINAPI	AUXILIAR DE ELETRICISTA COM ENCARGOS COMPLEMENTARES	H	0,3666667	R\$ 23,03	R\$ 8,44
Valor sem BDI =>							R\$ 164,99

PREFEITURA MUNICIPAL DE MATIPÓ

OBRA: REFORMA DA PRAÇA EVÊNCIO DE ABREU

ENDEREÇO: Rua Miguel Monteiro, S/N - Praça Evêncio de Abreu, Bairro Centro, Matipó/MG



BASES ORÇAMENTÁRIAS:

JAN/2024 - SEINFRA LESTE
 ABR/2024 - SINAPI/MG
 JAN/2024 - SUDECAP
 JAN/2024 - SICRO
 MAI/2024 - SBC/BH

COMPOSIÇÕES ANALÍTICAS DE PREÇOS

DATA: 03/06/2024

	Código	Banco	Descrição	Und	Quant.	Valor Unit	Total
Composição	CPU-007		DISPOSITIVO DPS CLASSE II, 1 POLO, TENSAO MAXIMA DE 175 V, CORRENTE MAXIMA DE *45* KA (TIPO AC) - FORNECIMENTO E INSTALAÇÃO	UND	1,0000000		R\$ 177,51
INSUMO	39467	SINAPI	DISPOSITIVO DPS CLASSE II, 1 POLO, TENSAO MAXIMA DE 175 V, CORRENTE MAXIMA DE *45* KA (TIPO AC)	UN	1,0000000	R\$ 151,73	R\$ 151,73
COMPOSIÇÃO AUXILIAR	88247	SINAPI	AUXILIAR DE ELETRICISTA COM ENCARGOS COMPLEMENTARES	H	0,5000000	R\$ 23,03	R\$ 11,51
COMPOSIÇÃO AUXILIAR	88264	SINAPI	ELETRICISTA COM ENCARGOS COMPLEMENTARES	H	0,5000000	R\$ 28,54	R\$ 14,27
Valor sem BDI =>							R\$ 177,51

	Código	Banco	Descrição	Und	Quant.	Valor Unit	Total
Composição	CPU-010		POSTE DE ILUMINAÇÃO DE DUAS PÉTALAS, ALTURA DE 7 METROS, ENGASTADO, INCLUSIVE LUMINÁRIA DE LED DE 150W	cj	1,0000000		R\$ 2.553,86
INSUMO	14166	SINAPI	POSTE CONICO CONTINUO EM AÇO GALVANIZADO, RETO, ENGASTADO, H = 7 M, DIAMETRO INFERIOR = *125* MM	UN	1,0000000	R\$ 1.215,23	R\$ 1.215,23
COMPOSIÇÃO AUXILIAR	101637	SINAPI	BRAÇO PARA ILUMINAÇÃO PÚBLICA, EM TUBO DE AÇO GALVANIZADO, COMPRIMENTO DE 1,50 M, PARA FIXAÇÃO EM POSTE METÁLICO - FORNECIMENTO E INSTALAÇÃO. AF_08/2020	UN	2,0000000	R\$ 146,43	R\$ 292,86
COMPOSIÇÃO AUXILIAR	8342	SBC	LUMINARIA PUBLICA ULTRA LED SMD 150W BRANCO FRIO STREET LIGHT APROVA D'AGUA	UND	2,0000000	R\$ 369,55	R\$ 739,10
COMPOSIÇÃO AUXILIAR	93358	SINAPI	ESCAVAÇÃO MANUAL DE VALA COM PROFUNDIDADE MENOR OU IGUAL A 1,30 M. AF_02/2021	M3	0,2160000	R\$ 80,74	R\$ 17,43
COMPOSIÇÃO AUXILIAR	94962	SINAPI	CONCRETO MAGRO PARA LASTRO, TRAÇO 1:4,5:4,5 (EM MASSA SECA DE CIMENTO/ AREIA MÉDIA/ BRITA 1) - PREPARO MECÂNICO COM BETONEIRA 400 L. AF_05/2021	M3	0,2160000	R\$ 414,55	R\$ 89,54
COMPOSIÇÃO AUXILIAR	5928	SINAPI	GUINDAUTO HIDRÁULICO, CAPACIDADE MÁXIMA DE CARGA 6200 KG, MOMENTO MÁXIMO DE CARGA 11,7 TM, ALCANCE MÁXIMO HORIZONTAL 9,70 M, INCLUSIVE CAMINHÃO TOCO PBT 16.000 KG, POTÊNCIA DE 189 CV - CHP DIURNO. AF_06/2014	CHP	0,1500000	R\$ 269,18	R\$ 40,37
COMPOSIÇÃO AUXILIAR	88247	SINAPI	AUXILIAR DE ELETRICISTA COM ENCARGOS COMPLEMENTARES	H	1,3760000	R\$ 23,03	R\$ 31,68
COMPOSIÇÃO AUXILIAR	88264	SINAPI	ELETRICISTA COM ENCARGOS COMPLEMENTARES	H	4,4730000	R\$ 28,54	R\$ 127,65
Valor sem BDI =>							R\$ 2.553,86

FABIO HENRIQUE GARDINGO
 5701004619

Assinado de forma digital por
 FABIO HENRIQUE GARDINGO
 CN=Henrique Gardingo, O=Prefeitura Municipal de Matipó, OU=Matipó, C=BR
 CN=Henrique Gardingo, O=Prefeitura Municipal de Matipó, OU=Matipó, C=BR
 CN=Henrique Gardingo, O=Prefeitura Municipal de Matipó, OU=Matipó, C=BR

Wilton Pécora e Costa dos Santos
 Engenheiro Civil - CREA/RJ Nº 157.674/D

Fábio Henrique Gardingo
 Prefeito Municipal de Matipó



ESTADO DE MINAS GERAIS
Secretaria de Estado de Infraestrutura, Mobilidade e Parcerias
Subsecretaria de Obras e Infraestrutura
Superintendência de Apoio Técnico e Cooperação
Diretoria de Projetos e Custos



CRONOGRAMA FÍSICO-FINANCEIRO

PREFEITURA MUNICIPAL DE MATIPÓ VALOR TOTAL: R\$ 1.392.154,98 DATA: 03/06/2024

OBRA: REFORMA DA PRAÇA EVÊNCIO DE ABREU

ENDEREÇO: Rua Miguel Monteiro, S/N - Praça Evêncio de Abreu, Bairro Centro, Matipó/MG

ITEM	DESCRIÇÃO	FÍSICO/ FINANCEIRO	A EXECUTAR					TOTAL
			MÊS 01	MÊS 02	MÊS 03	MÊS 04	MÊS 05	
1	ADMINISTRAÇÃO LOCAL	3,92%	20,00%	20,00%	20,00%	20,00%	20,00%	100,00%
		R\$ 54.524,20	R\$ 10.904,84	R\$ 10.904,84	R\$ 10.904,84	R\$ 10.904,84	R\$ 10.904,84	R\$ 54.524,20
2	SERVIÇOS INICIAIS	3,11%	97,78%				2,22%	100,00%
		R\$ 43.310,11	R\$ 42.349,68				R\$ 960,43	R\$ 43.310,11
3	DEMOLIÇÕES E REMOÇÕES	3,03%	100,00%					100,00%
		R\$ 42.185,95	R\$ 42.185,95					R\$ 42.185,95
4	ESTRUTURAS DE CONCRETO ARMADO - MUROS E EDIFICAÇÃO DE PALCO/SANITÁRIOS	26,08%		40,00%	40,00%	20,00%		100,00%
		R\$ 363.005,02		R\$ 145.202,01	R\$ 145.202,01	R\$ 72.601,00		R\$ 363.005,02
5	ALVENARIAS E DIVISÓRIAS	2,06%		40,00%	40,00%	20,00%		100,00%
		R\$ 28.630,76		R\$ 11.452,30	R\$ 11.452,30	R\$ 5.726,15		R\$ 28.630,76
6	PISOS	22,23%		40,00%	40,00%	20,00%		100,00%
		R\$ 309.495,27		R\$ 123.798,11	R\$ 123.798,11	R\$ 61.899,05		R\$ 309.495,27
7	REVESTIMENTOS E PINTURA - PAREDES E TETOS	8,88%			30,00%	30,00%	40,00%	100,00%
		R\$ 123.645,84			R\$ 37.093,75	R\$ 37.093,75	R\$ 49.458,34	R\$ 123.645,84
8	COBERTURA	1,21%				100,00%		100,00%
		R\$ 16.835,56				R\$ 16.835,56		R\$ 16.835,56
9	ESQUADRIAS	1,55%			60,00%	40,00%		100,00%
		R\$ 21.629,21			R\$ 12.977,53	R\$ 8.651,68		R\$ 21.629,21
10	INSTALAÇÕES ELÉTRICAS	11,78%		30,00%	30,00%	20,00%	20,00%	100,00%
		R\$ 164.016,55		R\$ 49.204,97	R\$ 49.204,97	R\$ 32.803,31	R\$ 32.803,31	R\$ 164.016,55
11	INSTALAÇÕES HIDROSSANITÁRIAS	1,35%		35,00%	35,00%	20,00%	10,00%	100,00%
		R\$ 18.816,05		R\$ 6.585,62	R\$ 6.585,62	R\$ 3.763,21	R\$ 1.881,61	R\$ 18.816,05
12	BANCADAS, LOUÇAS, METAIS E ACESSÓRIOS	1,48%			35,00%	35,00%	30,00%	100,00%
		R\$ 20.559,75			R\$ 7.195,91	R\$ 7.195,91	R\$ 6.167,93	R\$ 20.559,75
13	PAISAGISMO	2,04%				50,00%	50,00%	100,00%
		R\$ 28.435,75				R\$ 14.217,88	R\$ 14.217,88	R\$ 28.435,75
14	MOBILIÁRIO, EQUIPAMENTO URBANO E INSTALAÇÕES COMPLEMENTARES	11,01%			40,00%	40,00%	20,00%	100,00%
		R\$ 153.208,18			R\$ 61.283,27	R\$ 61.283,27	R\$ 30.641,64	R\$ 153.208,18
15	SERVIÇOS FINAIS	0,28%					100,00%	100,00%
		R\$ 3.856,78					R\$ 3.856,78	R\$ 3.856,78
TOTAL		100,00%	6,86%	24,94%	33,45%	23,92%	10,84%	100,00%
		R\$ 1.392.154,98	R\$ 95.440,47	R\$ 347.147,84	R\$ 465.698,31	R\$ 332.975,63	R\$ 150.892,74	R\$ 1.392.154,98

Wilton Pécora e Costa dos Santos
Engenheiro Civil - CREA/RJ N° 157.674/D

FABIO
HENRIQUE
GARDINGO:05
701004619

Fábio Henrique Gardingo
Prefeito Municipal de Matipó



PREFEITURA MUNICIPAL DE MATIPÓ

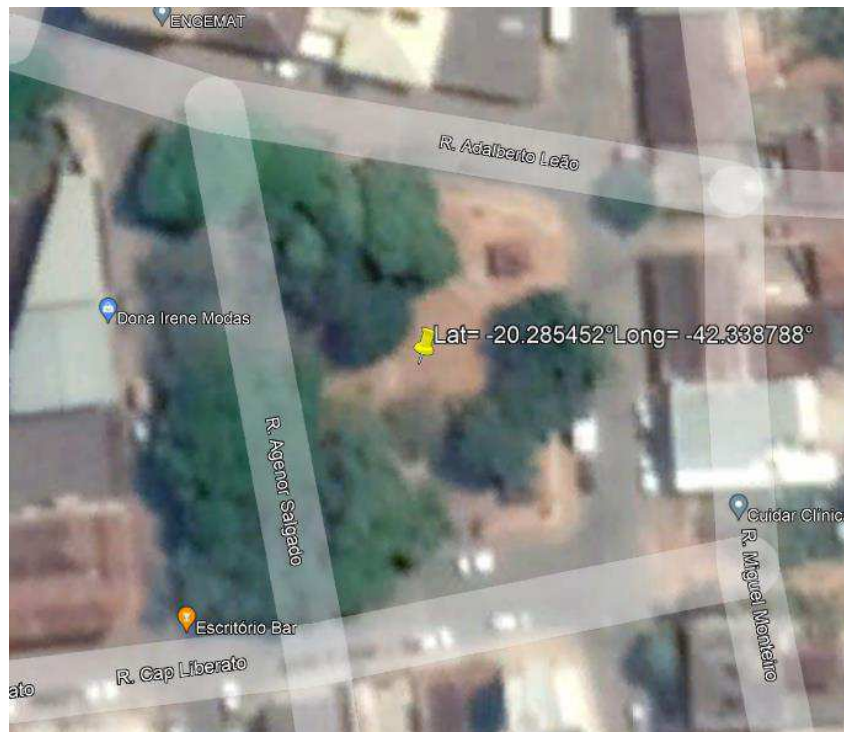
MATIPÓ - ESTADO DE MINAS GERAIS

CROQUI DE LOCALIZAÇÃO COM COORDENADAS

OBRA: REFORMA DE PRAÇA PÚBLICA

ENDEREÇO: Rua Miguel Monteiro, S/N - Praça Evêncio de Abreu, Bairro Centro, Matipó/MG

DATA: 03/06/2024



COORDENADAS: Lat= -20.285452° Long= -42.338788°

Wilton Pécora e Costa dos Santos

Engenheiro Civil - CREA/RJ Nº 157.674/D

FABIO
HENRIQUE
GARDINGO:0
5701004619

Assinado de forma digital por FABIO
HENRIQUE GARDINGO:05701004619
DN: cn=BR, o=ICP-Brasil, ou=AC
DIGITAL MULTIPLE G1,
ou=27489125000183,
ou=certificado digital,
ou=Certificado PF A3, cn=FABIO
HENRIQUE GARDINGO:05701004619
Versão do Adobe Acrobat Reader:
2024.002.20759

Fábio Henrique Gardingo
Prefeito Municipal de Matipó

Praça da Independência, n.º 242, Centro, Matipó/MG - CEP: 35.367-000
gabinete@matipo.mg.gov.br | www.matipo.mg.gov.br | Tel./Fax. (0xx31)

Assinado digitalmente na forma da Lei 11.419/2006 por ÁRIANE TORRES PEDROSO em: 14/06/2024 14:15.

MEMORIAL DESCRITIVO

META FÍSICA: VER PLANILHA ORÇAMENTÁRIA

TIPO DE OBRA: URBANIZAÇÃO E OBRAS COMPLEMENTÁRES

ENDEREÇO DA OBRA: Ruas Agenor Salgado/Capitão Liberato/Miguel Monteiro/Adalberto Leão, S/N - **Praça Evêncio de Abreu (Praça do Café)**, Bairro Centro, Matipó/MG - CEP 35367-000

OBJETIVO: REFORMA DE PRAÇA PÚBLICA

GENERALIDADES:

Este memorial descritivo tem por finalidade complementar as informações contidas no projeto e planilha para a execução da referida obra descrita acima.

Para a interpretação deste documento é imprescindível o acompanhamento do Projeto e planilha que fazem parte do objeto licitado.

Todos os itens presentes no projeto deverão ser executados conforme o mesmo e o projeto não poderá ser alterado sem consulta prévia do engenheiro/arquiteto responsável técnico.

Todos os materiais, em especial os de acabamentos, deverão seguir rigorosamente as normas Técnicas da ABNT e INMETRO e passar por prévia aprovação do fiscal da contratada, antes de serem executados ou instalados, sob pena de serem recusadas pela fiscalização da obra.

Serão de responsabilidade da contratada a realização de plotagens e cópias de projetos, e de documentações que se fizerem necessárias no decorrer da obra.

Para um completo conhecimento dos serviços a serem executados, será necessário que o participante da licitação faça uma vistoria "in loco", para verificar as possíveis dificuldades que poderão surgir no decorrer da obra.

A fiscalização não aceitará serviços, para cuja execução não tenham sido observados os preceitos acima estabelecidos e fará demolir, por conta e riscos da empreiteira, em todo ou em parte os referidos serviços mal executados. Todas as documentações legais ou necessárias no decorrer da obra ficarão a cargo da Contratada, inclusive a anotação de todos os projetos de execução, junto ao CREA/CAU- MG.

DESCRIÇÃO DO OBJETO

A praça localizada no centro de Matipó tem por objetivo atender à demanda do entorno por equipamentos de lazer e cultura ao ócio. Porém, mais do que disponibilizar atividades esportivas, que privilegiem o bem-estar e a saúde dos usuários, e atividades de lazer à diferentes públicos, a praça comporta-se como ponto de encontro e cartão postal do Município. Atendo-se à prática projetual, o objetivo é possibilitar o uso simultâneo com diferentes atividades. Abrigará em uma de suas áreas um playground, e uma academia ao ar livre. O espaço contará ainda com bancos de concreto armado e madeira, e banquetas e mesas de jogos em concreto armado. Além de tais equipamentos a praça disponibilizará espaços de estar e encontro conformados pelos caminhos e mobiliários. Ao centro da praça terá um espaço que atenderá a várias atividades, em seu piso será executado uma arte em pedra portuguesa conforme projeto que valoriza um pouco da história da praça, que atualmente é também denominada informalmente como Praça do Café por motivos históricos. Também contará com um palco em estrutura monumental para eventos públicos, e abaixo do palco serão executadas Instalações Sanitárias.

SERVIÇOS INICIAIS - A Contratante executará a instalação do canteiro de obra e as instalações provisórias para fornecimento de água e luz, se for o caso, cabendo também a ela todas as providências necessárias para tal fim junto aos órgãos públicos e concessionárias, se for o caso.

A placa de obra deverá ser afixada no canteiro de obras antes de qualquer serviço. Serão executadas demolições dos pisos, meios-fio, e estruturas existentes, até que fique somente o solo. Após as demolições e retirada dos entulhos, será feita uma

compactação do solo existente, e logo após a compactação, os caminhos, canteiros e platôs deverão ser locados seguindo os níveis e orientações do projeto.

PLAY GROUND - Na área destinada ao Playground, deverá ser executada uma base de concreto armado para fixação dos aparelhos, conforme normas e orientações técnicas do fornecedor, os brinquedos deverão ser implantados conforme orientação e especificações do fornecedor. Antes da implantação do conjunto de equipamentos deverá ser recebida a aprovação do órgão fiscalizador.

ACADEMIA AO AR LIVRE - Na área destinada a academia ao ar livre, também deverá ser executada uma base de concreto armado para fixação dos aparelhos, conforme normas e orientações técnicas do fornecedor. Assim como no playground antes da implantação do conjunto de equipamentos deverá ser recebida a aprovação do órgão fiscalizador.

PAVIMENTAÇÕES - Antes da execução de qualquer pavimentação, deverá ser executado o meio-fio onde tiver, os muros de contenção conforme projeto estrutural para posterior aterramento e compactação, afim de criar platôs em diferentes níveis conforme projeto urbanístico, e que também servirão de separador de ambientes, obs.: parte desse separador de ambientes será estruturado para contenção conforme projeto estrutural, e a outra parte servirá apenas para separar os ambientes, e será moldado in loco, Obs.: O acabamento do topo dos muros, deverão ser moldados a aparência do modelo de meio-fio a ser usado. A pavimentação da praça será em piso de concreto liso 20mpa, intercalado com piso de concreto escovado também 20mpa, ambos armados com malha de aço CA 60, diâmetro 3,4 soldada em espaçamento de 10x10, junta de dilatação não aparente 100x100, e espessura de 8cm. O meio-fio será utilizado para separar os passeios dos canteiros da praça, devendo serem mantidos os meios-fios de pedra gnaiss existentes entre os passeios e as perimetrais à praça. Nos passeios do perímetro e centro da praça deverá ser utilizada pavimentação tátil direcional e de alerta conforme norma técnica, e projeto urbanístico. Em alguns locais indicados no projeto urbanístico será executado piso em concreto com aditivo corante para atingir as cores pré-definidas.

Imagem 01 – meio-fio indicado – peça de 80x25x8



ESTRUTURAS DE CONCRETO ARMADO - Os serviços em concreto armado serão executados em estrita observância às disposições do projeto estrutural. Para cada caso, deverão ser seguidas as Normas Brasileiras específicas, em sua edição mais recente, entre outras:

NBR-6118 Projeto de estruturas de concreto - Procedimento;

NBR-7480 Barras e fios de aço destinados a armaduras para concreto armado;

NBR-5732 Cimento Portland comum - Especificação;

NBR-5739 Concreto - Ensaio de corpos de prova cilíndricos; NBR-6120 Cargas para o cálculo de estruturas de edificações;

NBR-8800 Projeto e execução de estruturas de aço de edifícios.

As passagens das tubulações através de vigas e outros elementos estruturais deverão obedecer ao projeto executivo, não sendo permitidas mudanças em suas posições, a não ser com autorização do Responsável Técnico pela fiscalização da obra.

Deverá ser verificada a calafetação nas juntas dos elementos embutidos.

Quando da execução de concreto aparente liso, deverão ser tomadas providências e um rigoroso controle para que as peças tenham um acabamento homogêneo, com juntas de concretagem tecnicamente adequadas, sem brocas ou manchas.

O Responsável Técnico pela obra, durante e após a execução das fundações, contenções e estruturas, é o responsável civil e criminal por qualquer dano à obra, às edificações vizinhas e/ou a pessoas, seus funcionários ou terceiros.

FORMAS E ESCORAMENTOS - As formas e escoramentos obedecerão aos critérios das Normas Técnicas Brasileiras que regem a matéria.

O dimensionamento das fôrmas e dos escoramentos será feito de forma a evitar possíveis deformações devido a fatores ambientais ou provocados pelo adensamento do concreto fresco. As fôrmas serão dotadas das contra flechas necessárias conforme especificadas no projeto estrutural, e com a paginação das fôrmas conforme as orientações do projeto arquitetônico.

Antes do início da concretagem, as fôrmas deverão estar limpas e calafetadas, de modo a evitar eventuais fugas de pasta.

Em peças com altura superior a 2,0m, principalmente as estreitas, será necessária a abertura de pequenas janelas na parte inferior da fôrma, para facilitar a limpeza. As fôrmas serão molhadas até a saturação a fim de evitar-se a absorção da água de amassamento do concreto.

Os produtos antiaderentes, destinados a facilitar a desmoldagem, serão aplicados na superfície da fôrma antes da colocação da armadura.

Deverão ser tomadas as precauções para evitar recalques prejudiciais provocados no solo ou na parte da estrutura que suporta o escoramento, pelas cargas por este transmitida.

Os andaimes deverão ser perfeitamente rígidos, impedindo, desse modo, qualquer movimento das fôrmas no momento da concretagem. É preferível o emprego de andaimes metálicos.

As fôrmas deverão ser preparadas tal que fique assegurada sua resistência aos esforços decorrentes do lançamento e vibrações do concreto, sem sofrer deformações fazendo com que, por ocasião da desforma, a estrutura reproduza o determinado em projeto.

Na retirada das fôrmas, devem ser tomados os cuidados necessários a fim de impedir que sejam danificadas as superfícies de concreto.

A variação na precisão das dimensões deverá ser de no máximo 5,0mm (cinco milímetros). O alinhamento, o prumo, o nível e a estanqueidade das fôrmas serão

verificados e corrigidos permanentemente, antes e durante o lançamento do concreto.

A retirada das fôrmas obedecerá a NBR-6118, atentando-se para os prazos recomendados:

- Faces laterais: três dias;
- Faces inferiores: 14 dias, com escoramentos, bem encunhados e convenientemente espaçados;
- Faces inferiores sem escoramentos: 21 dias.

A retirada do escoramento de tetos será feita de maneira conveniente e progressiva, particularmente para peças em balanço, o que impedirá o aparecimento de fissuras em decorrência de cargas diferenciais. A retirada dos escoramentos do fundo de vigas e lajes deverá obedecer ao prazo de 21 dias.

ARMADURAS A armadura não poderá ficar em contato direto com a fôrma, obedecendo-se para isso a distância mínima prevista na NBR-6118 e no projeto estrutural. Deverão ser empregados afastadores de armadura dos tipos "clips" plásticos ou pastilhas de argamassa.

Os diâmetros, tipos, posicionamentos e demais características da armadura, devem ser rigorosamente verificados quanto à sua conformidade com o projeto, antes do lançamento do concreto.

Todas as barras a serem utilizadas na execução do concreto armado deverão passar por um processo de limpeza prévia e deverão estar isentas de corrosão, defeitos, entre outros.

As armaduras deverão ser adequadamente amarradas a fim de manterem as posições indicadas em projeto, quando do lançamento e adensamento do concreto.

As armaduras que ficarem expostas por mais de 30 dias deverão ser pintadas com nata de cimento ou tinta apropriada, o que as protegerá da ação atmosférica no período entre a colocação da fôrma e o lançamento do concreto. Antes do lançamento do concreto, esta nata deverá ser removida.

CONCRETO - Nas peças sujeitas a ambientes agressivos, recomenda-se o uso de cimentos que atendam a NBR-5732 e NBR-5737.

A fim de se evitar quaisquer variações de coloração ou textura, serão empregados materiais de qualidade rigorosamente uniforme.

Todo o cimento será de uma só marca e tipo, quando o tempo de duração da obra o permitir, e de uma só partida de fornecimento.

Os agregados serão, igualmente, de coloração uniforme, de uma única procedência e fornecidos de uma só vez, sendo indispensável a sua lavagem completa.

As fôrmas serão mantidas úmidas desde o início do lançamento até o endurecimento do concreto, e protegidas da ação dos raios solares por lonas ou filme opaco de polietileno.

Na hipótese de fluir argamassa de cimento por abertura de junta de fôrma e que essa aguada venha a depositar-se sobre superfícies já concretadas, a remoção será imediata, o que se processará por lançamento, com mangueira de água, sob pressão.

As juntas de trabalho decorrentes das interrupções de lançamento, especialmente em paredes armadas, serão aparentes, executadas em etapas, conforme indicações nos projetos.

A concretagem só poderá ser iniciada após a colocação prévia de todas as tubulações e outros elementos exigidos pelos demais projetos.

A cura do concreto deverá ser efetuada durante, no mínimo, 07 (sete) dias, após a concretagem.

Não será admitido o acréscimo de água no concreto que já esteja adequadamente dosado conforme traço especificado em projeto.

O concreto deverá ser convenientemente adensado após o lançamento, de modo a se evitar as falhas de concretagem e a segregação da nata de cimento.

O adensamento será obtido por meio de vibradores de imersão. Os equipamentos a serem utilizados terão dimensionamento compatível com as posições e os tamanhos das peças a serem concretadas.

Como diretriz geral, nos casos em que não haja indicação precisa no projeto estrutural, haverá a preocupação de situar os furos, tanto quanto possível, na zona de tração das vigas ou outros elementos atravessados.

ADITIVOS - Não deverão ser utilizados aditivos que contenham cloretos ou qualquer substância que possa favorecer a corrosão das armaduras. De cada fornecimento será retirada uma amostra para comprovações de composição e desempenho.

Só poderão ser usados os aditivos que tiverem suas propriedades atestadas por laboratório nacional especializado e idôneo.

DOSAGEM - O estabelecimento do traço do concreto será função da dosagem experimental (racional), na fôrma preconizada na NBR-6118, de maneira que se obtenha, com os materiais disponíveis, um concreto que satisfaça às exigências do projeto estrutural. Todas as dosagens de concreto serão caracterizadas pelos seguintes elementos:

- Resistência de dosagem aos 28 dias (F_{ck25});
- Dimensão máxima característica (diâmetro máximo) do agregado em função das dimensões das peças a serem concretadas;
- Consistência medida através de "slump-test", de acordo com o método NBR-7223;
- Composição granulométrica dos agregados;
- Fator água/cimento em função da resistência e da durabilidade desejadas;
- Controle de qualidade a que será submetido o concreto;
- Índices físicos dos agregados (massa específica, peso unitário, coeficiente de inchamento e umidade);
- A fixação da resistência de dosagem será estabelecida em função da resistência característica do concreto (F_{ck}) estabelecida no projeto.

CONTROLE TECNOLÓGICO - O controle tecnológico abrangerá as verificações da dosagem utilizada, da trabalhabilidade, das características dos constituintes e da resistência mecânica. Independentemente do tipo de dosagem adotado, o controle da resistência do concreto obedecerá rigorosamente ao disposto na NBR-6118 e ao adiante especificado.

Deverá ser adotado controle sistemático de todo concreto estrutural empregado na obra.

A amostragem, o valor estimado da resistência característica à compressão e o índice de amostragem a ser adotado serão conformes ao preconizado na NBR-6118.

TRANSPORTE - O transporte do concreto será efetuado de maneira que não haja segregação ou desagregação de seus componentes, nem perda sensível de qualquer deles por vazamento ou evaporação.

Poderão ser utilizados na obra, para transporte do concreto do caminhão-betoneira ao ponto de descarga ou local da concretagem, carrinhos de mão com roda de pneu, jericas, caçambas, pás mecânicas, entre outros, não sendo permitido, em hipótese alguma, o uso de carrinhos com roda de ferro ou borracha maciça.

No bombeamento do concreto, deverá existir um dispositivo especial na saída do tubo para evitar a segregação. O diâmetro interno do tubo será, no mínimo, 3 vezes o diâmetro máximo do agregado, quando utilizada brita, e 2,5 vezes o diâmetro, no caso de seixo rolado.

O transporte do concreto não excederá ao tempo máximo permitido para seu lançamento, que é de 1,5 horas, contadas a partir do início da mistura na central. Sempre que possível, será escolhido sistema de transporte que permita o lançamento direto nas fôrmas. Não sendo possível, serão adotadas precauções para manuseio do concreto em depósitos intermediários.

O transporte a longas distâncias só será admitido em veículos especiais dotados de movimentos capazes de manter uniforme o concreto misturado.

LANÇAMENTO - O concreto deverá ser lançado de altura superior a 2,0m para evitar segregação. Em quedas livres maiores, utilizar-se-ão calhas apropriadas; não sendo possíveis as calhas, o concreto será lançado por janelas abertas na parte lateral ou por meio de funis ou trombas. Nas peças com altura superior a 2,0m, com concentração de ferragem e de difícil lançamento, além dos cuidados do item anterior será colocada no fundo da fôrma uma camada de argamassa de 5 a 10 cm de espessura, feita com o mesmo traço do concreto que vai ser utilizado, evitando-se com isto a formação de "nichos de pedras".

Nos lugares sujeitos à penetração de água, serão adotadas providências para que o concreto não seja lançado havendo água no local; e mais, a fim de que, estando fresco, não seja levado pela água de infiltração.

ADENSAMENTO - O adensamento manual só deverá ser permitido em camadas não maiores a 20 cm de altura.

O adensamento será cuidadoso, de fôrma que o concreto ocupe todos os recantos da fôrma. Serão adotadas precauções para evitar vibração da armadura, de modo a não formar vazios ao seu redor nem dificultar a aderência com o concreto.

Os vibradores de imersão não serão deslocados horizontalmente. A vibração será apenas a suficiente para que apareçam bolhas de ar e uma fina película de água na superfície do concreto. A vibração será feita a uma profundidade não superior à agulha do vibrador. As camadas a serem vibradas terão, preferencialmente, espessura equivalente a $\frac{3}{4}$ do comprimento da agulha.

As distâncias entre os pontos de aplicação do vibrador serão da ordem de 6 a 10 vezes o diâmetro da agulha (aproximadamente 1,5 vezes o raio de ação). É aconselhável a vibração por períodos curtos em pontos próximos, ao invés de períodos longos num único ponto ou em pontos distantes. Será evitada a vibração próxima às fôrmas (menos de 100 mm), no caso de se utilizar vibrador de imersão. A agulha será sempre introduzida na massa de concreto na posição vertical, ou, se impossível, com a inclinação máxima de 45°, sendo retirada lentamente para evitar a formação de buracos que se encherão somente de pasta. Na vibração por camadas, far-se-á com que a agulha atinja a camada subjacente para assegurar a ligação duas a duas.

Admitir-se-á a utilização, excepcionalmente, de outros tipos de vibradores (formas, régua, entre outros).

CURA DO CONCRETO - Qualquer que seja o processo empregado para a cura do concreto, a aplicação deverá iniciar-se tão logo termine a pega. O processo de cura iniciado imediatamente após o fim da pega continuará por período mínimo de 7 dias.

Quando no processo de cura for utilizada uma camada permanentemente molhada de pó de serragem, areia ou qualquer outro material adequado, esta terá no mínimo 5,0cm de espessura. Quando for utilizado processo de cura por aplicação de vapor d'água, a temperatura será mantida entre 38 e 66°C, pelo período de aproximadamente 72 horas.

Admitem-se os seguintes tipos de cura:

- Molhagem contínua das superfícies expostas do concreto;
- Cobertura com tecidos de aniagem, mantidos saturados;
- Cobertura por camadas de serragem ou areia, mantidas saturadas;
- Lonas plásticas ou papéis betumados impermeáveis, mantidos sobre superfície expostas, mas de cor clara, para evitar o aquecimento do concreto e a subsequente retração térmica;
- Películas de cura química.

LIMPEZA E TRATAMENTO FINAL DO CONCRETO

- Para a limpeza, em geral, é suficiente uma lavagem com água;
- Manchas de lápis serão removidas com uma solução de 8% (oito por cento) de ácido oxálico ou com tricloroetileno;
- Manchas de tinta serão removidas com uma solução de 10% (dez por cento) de ácido fosfórico;
- Manchas de óxido serão removidas com uma solução constituída por 1 (uma) parte de nitrato de sódio e 6 (seis) partes de água, com espargimento, subsequente, de pequenos cristais de hipossulfito de sódio;
- As pequenas cavidades, falhas ou trincas, que porventura resultarem nas superfícies, será tomado com argamassa de cimento, no traço que lhe confira estanqueidade e resistência, bem como coloração semelhante à do concreto circundante;
- As rebarbas e saliências maiores, que acaso ocorram, serão eliminadas.

ACESSIBILIDADE - Todos os ambientes da praça são acessíveis através de rampas e piso tátil, já no palco será instalada em local reservado conforme projeto uma plataforma elevatória vertical cabinada, que torna o palco totalmente acessível. Obs.: Seguir fielmente a orientação civil para instalação da mesma.

MOBILIÁRIO URBANO - Os bancos deverão ser executados conforme projeto, sua base será executada em concreto armado e o assento de madeira, e as banquetas e mesas de jogos deverão ser pré-fabricados em concreto armado.

Deverão ser dispostas também, lixeiras de dois cestos conforme indicado em projeto, uma para orgânicos e outra para materiais recicláveis.

MOVIMENTAÇÃO DE TERRA Haverá movimentações de terra para aterro e compactação da mesma em locais estes definidos em projeto urbanístico, a fim de criar platôs, e com intuito de trazer melhor estética após finalização dos muros de contenção dos platôs da academia, playground, e área de convivência, conforme imagens abaixo, serão criadas novas cristas de talude gramados, escondendo parte da estrutura dos muros.

Imagem 2 – Crista a ser criada em frente ao muro da academia



Imagem 3 – Crista a ser criada em frente ao muro do playground



Imagem 4 – Crista a ser criada em frente aos muros da área de convivência e parte de cima do playground



PAISAGISMO - Será plantada grama em todas as áreas especificadas no projeto, em composição com árvores, arbustos, e palmeiras, ambos especificados em projeto. A grama precisa ser plantada sobre superfície já preparada, e após as placas já locadas, aplicar terra vegetal para seu melhor crescimento. As mudas das árvores, palmeiras e arbustos deverão ser de tamanho médio (alturas especificadas na planilha orçamentária) para o crescimento e florescimento mais rápido, assim como as palmeiras. Após entrega da obra; toda a vegetação deverá ser irrigada rotineiramente e os arbustos deverão ser podados até chegar ao ponto desejável ornamental.

CONTROLE DE QUALIDADE - O controle de qualidade dos serviços e materiais é de responsabilidade integral da empresa contratada. O acompanhamento da obra pela fiscalização, não exime, em hipótese nenhuma, a responsabilidade da empresa executora, que deverá permitir total acesso do fiscal e seus assessores às suas instalações e ao canteiro de obras.

Na obra só poderão ser empregados materiais reconhecidamente de primeira qualidade e que estejam rigorosamente de acordo com as normas técnicas vigentes e com o presente memorial e projetos anexos. A mão-de-obra deverá ser realmente especializada.

Serviços executados fora dos padrões exigidos não serão aceitos pela Fiscalização.

SEGURANÇA DO TRABALHO - Todos os funcionários devidamente registrados da empresa executora envolvidos na obra deverão seguir os padrões de segurança conforme legislação do Ministério do Trabalho.

Serão obedecidas todas as recomendações, com relação a Segurança e Medicina do Trabalho, contidas nas Normas Regulamentadoras (NR). Ficará a cargo da empresa executora tal responsabilidade, bem como a distribuição de EPI's (Equipamentos de Proteção Individual) para cada funcionário e a fiscalização de seu correto uso.

MAQUINÁRIO E EQUIPAMENTOS - Caberá ao Executante o fornecimento de todas as máquinas, tais como betoneiras, guinchos, serras, vibradores, elevadores de carga, etc., necessárias à boa execução dos serviços, bem como os equipamentos de segurança (botas, capacetes, cintos, óculos, extintores etc.) necessários e exigidos pela Legislação vigente.

Do fornecimento e uso de qualquer máquina pelo Executante, não advirá qualquer ônus para o Contratante.

PISO CERÂMICO - Utilizado em todos os ambientes o piso cerâmico acetinado e retificado, com dimensões aproximadas de 45x45cm, cor cinza, será assentado com argamassa colante.

Deixar as juntas entre peças de no mínimo 2 mm, observando sempre as indicações do fabricante.

Não será permitida a passagem sobre a pavimentação nos três dias subsequentes ao seu assentamento; A pavimentação será convenientemente protegida com tábuas ou outro processo, durante a construção.

Não será tolerado o assentamento de peças rachadas, emendadas, com retoques visíveis de massa, com veios capazes de comprometer seu aspecto, durabilidade e resistência ou com quaisquer outros defeitos.

Caberá a Contratada minimizar ao máximo as variações de tamanho e tonalidade especificadas em relação às cores existentes buscando sua aproximação evitando assim caracterizar diferentes cores no piso.

PISO DA ESCADA - O piso da escada deverá ser em granito cinza andorinha, polido e impermeabilizado, com espessura mínima de 3 cm, nas dimensões exatas dos vãos avançando 2cm para frente. E para segurança dos que a utilizarão, deverá ser instalado a 7cm da aresta frontal de cada degrau, adesivo antiderrapante.

SOLEIRAS/RODAPÉS - As soleiras deverão ser em granito cinza andorinha, polido e impermeabilizado, com espessura mínima de 3 cm, nas dimensões exatas dos vãos.

Os rodapés deverão ser dos mesmos materiais que estiver especificado o piso do ambiente; A altura será 10,0cm.

ALVENARIA DE VEDAÇÃO Os painéis de alvenaria serão erguidos em tijolos cerâmicos, nas dimensões nominais de 11,5x19x29cm (espessura 11,5 cm), recomendando-se o uso de argamassa no traço 1:2:8 (cimento: cal hidratada: areia sem peneirar), com juntas de 12 mm de espessura, obtendo-se ao final, parede com 11,5 cm de espessura (desconsiderando os revestimentos). A Contratada deverá observar todo o Projeto Executivo de Arquitetura e seus detalhes, a fim de proceder à correta locação da alvenaria, bem como seus vãos.

Na alvenaria a ser levantada sobre as vigas baldrame (Semienterrado), deve-se reforçar o bloqueio à umidade ambiente e ascensão higroscópica, empregando-se argamassa com aditivo impermeabilizante nas três primeiras fiadas.

Para levantar a parede, utilizar-se-á, obrigatoriamente, escantilhão como guia das juntas horizontais; a elevação da alvenaria far-se-á, preferencialmente, a partir de elementos estruturais (pilares), ou qualquer outro elemento da edificação. Nesse caso, deve-se chapiscar o elemento que ficará em contato com a alvenaria.

Na fixação das paredes ao elemento estrutural devem ser utilizados “ferros-cabelo” – os quais podem ser barras dobradas em fôrma de “U”, barras retas, em ambos os casos com diâmetro de 5,0 mm, ou telas de aço galvanizado de malha quadrada 15x15 mm - posicionados de duas em duas fiadas, a partir da segunda.

Deve-se primar pela verticalidade e pela horizontalidade dos painéis, utilizando-se guia na execução do serviço. As fiadas deverão ser individualmente niveladas e aprumadas com a utilização de nível de bolha e prumo.

VERGAS E CONTRA-VERGAS - Deverá ser empregado, em todos os vãos de portas e janelas, vergas e contra - vergas (este último, evidentemente, não será empregado em portas).

O engastamento lateral mínimo é de 20,0 cm ou 1,5 vezes a espessura da parede, prevalecendo o maior. Quando os vãos forem relativamente próximos e na mesma altura, recomenda-se uma única verga sobre todos. Além disso, para vãos maiores que 2,40 m, a verga deverá ser calculada como viga.

CHAPISCO PARA PAREDE EXTERNA E INTERNA - As alvenarias da edificação (e outras superfícies componentes) serão inicialmente protegidas com aplicação de chapisco, homogeneamente distribuído por toda a área considerada.

Serão chapiscados paredes (internas e externas) por todo o seu pé-direito (espaçamento compreendido entre a laje de piso e a laje de teto subsequente) e lajes utilizadas em forros nos pontos devidamente previstos no projeto executivo de arquitetura.

Inicialmente aplicar-se-á chapisco com argamassa preparada mecanicamente em canteiro, na composição 1:3 (cimento, areia média) paredes e 1:4 (cimento, areia média) em teto, com 0,5 cm de espessura. Em superfícies bastante lisas, a exemplo das lajes de forro, deverá ser adicionado aditivo adesivo ou cola concentrada para chapisco ao traço, nas quantidades indicadas pelo fabricante.

Deverão ser empregados métodos executivos adequados, observando, entre outros:

A umidificação prévia da superfície a receber o chapisco, para que não haja absorção da água de amassamento por parte do substrato, diminuindo, por conseguinte a resistência do chapisco.

REBOCO PAULISTA OU REVESTIMENTO EM CAMADA ÚNICA - Após a cura do chapisco (no mínimo 24 horas), aplicar-se-á revestimento tipo paulista, com espessura de 1,25 cm, no traço 1:2:8 (cimento: cal: areia média peneirada).

A argamassa deverá ser preparada mecanicamente a fim de obter mistura homogênea e conferir as desejadas características desse revestimento: trabalhabilidade, capacidade de aderência, capacidade de absorção de deformações, restrição ao aparecimento de fissuras, resistência mecânica e durabilidade.

A aplicação na base chapiscada será feita em chapadas com colher ou desempenadeira de madeira, até a espessura prescrita. Quando do início da cura, sarrafear com régua de alumínio, e cobrir todas as falhas. A final, o acabamento será feito com esponja densa.

REVESTIMENTOS CERÂMICOS NAS PAREDES INTERNAS - O revestimento dos banheiros será em placas tipo Grês ou semigrês cerâmicas 32x57cm, linha branco retificado, brilhante, junta de 1 mm, espessura 8,2mm, assentadas com argamassa, cor branca, será aplicado nas paredes, na altura do pé direito, será de primeira qualidade (Classe A), apresentando esmalte liso, vitrificação homogênea e coloração perfeitamente uniforme, dureza e sonoridade características e resistência suficientes, totalmente isentos de qualquer imperfeição, de padronagem especificada em projeto, com rejunte colante em cor branca. O mesmo revestimento do banheiro será usado na parede da pia localizada no andar do palco, somente na largura da pia e altura de 50cm.

Após a execução da alvenaria, efetua-se o tamponamento dos orifícios existentes na superfície, especialmente os decorrentes da colocação de tijolos ou lajotas com os furos no sentido da espessura da parede.

Concluída a operação de tamponamento, será procedida a verificação do desempenho das superfícies, deixando "guias" para que se obtenha, após a conclusão do revestimento de azulejos ou de ladrilhos, superfície perfeitamente desempenada, no esquadro e no prumo.

O assentamento será procedido a seco, com emprego de argamassa de alta adesividade, o que dispensa a operação de molhar as superfícies do emboço e do azulejo ou ladrilho.

Quando necessário, os cortes e os furos das cerâmicas só poderão ser feitos com equipamentos próprio para essa finalidade, não se admitindo o processo manual. Os cortes e furos deverão ser preenchidos com o mesmo material utilizado para o rejuntamento.

As cerâmicas deverão ser assentadas com argamassa pronta.

Os revestimentos externos estão descritos em projeto, e seguirão também o mesmo método de execução da cerâmica interna. O revestimento de pedra natural deverá ser bem limpo após execução, e vernizado.

PINTURA - Pintura látex acrílica acetinada, incluso 01 demão de fundo selador.

A tinta utilizada deverá atender a norma DIN 55649 ou outra norma de sustentabilidade; e deverá ser livre de solventes e odor, e ser de primeira linha.

As superfícies a pintar serão cuidadosamente limpas e convenientemente preparadas para o tipo de pintura a que se destinam.

A eliminação da poeira deverá ser completa, tomando-se precauções especiais contra o levantamento de pó durante os trabalhos até que as tintas sequem inteiramente.

As superfícies só poderão ser pintadas quando perfeitamente secas.

Receberão duas demãos, sendo que, cada demão de tinta somente poderá ser aplicada depois de obedecido a um intervalo de 24 (vinte e quatro) horas entre demãos sucessivas, possibilitando, assim, a perfeita secagem de cada uma delas. Serão adotadas precauções especiais e proteções, tais como o uso de fitas adesivas de PVC e lonas plásticas, no sentido de evitar respingos de tinta em superfícies não destinadas à pintura.

As tintas aplicadas serão diluídas conforme orientação do fabricante e aplicadas nas proporções recomendadas. As camadas deverão ser uniformes, sem escorrimento, falhas ou marcas de pincéis.

Pintura à base de látex acrílico de primeira linha, acabamento acetinado.

ESQUADRIAS

ESQUADRIAS DE ALUMÍNIO

- Janela de alumínio natural, máximo-ar, completa (contramarco, fechaduras, etc), vidro liso incolor para o geral e vidro translúcido (fosco, pontilhado, fantasia) para os sanitários. Para as janelas do térreo, instalar grades internas nas janelas para proteger o bem público de possíveis futuros furtos.
- Todas as portas serão de alumínio tipo veneziana cor branca. Dimensões especificadas em projeto.

Imagem 5 – modelo de grade interna indicado



Obs.: este modelo é parafusado nos vãos da janela

COBERTURA - A cobertura será em estrutura metálica conforme projeto com e telhas em policarbonato cor azul.

As estruturas metálicas serão em alumínio e a critério da Fiscalização deverão receber pintura antioxidante e tinta esmalte cor branco neve.

Deverão ser observadas as Especificações Técnicas referentes ao serviço.

Só poderão ser aplicados policarbonatos e acessórios de fabricantes que tenham o certificado de qualidade que atenda as normas da ABNT, no que couber.

Deverão ser obedecidas as indicações do fabricante no que diz respeito aos cuidados a serem tomados durante o manuseio, transporte das peças até sua colocação, sentido de montagem, corte de cantos, furação, fixação, vão livre máximo etc.

VIDRO - Nas esquadrias especificadas a utilização de vidro liso comum transparente, espessura 6 mm As chapas serão inspecionadas no recebimento quanto à presença de bolhas, fissurações, manchas, riscos, empenamentos e defeitos de corte, e serão rejeitadas quando da ocorrência de qualquer desses defeitos; poderá ser escolhido o adequado acabamento das bordas (corte limpo, filetado, lapidado redondo, ou lapidado chanfrado). Aceitar-se-á variação dimensional de, no máximo 3,0 mm para maior ou para menor.

Os vidros utilizados nas esquadrias deverão obedecer a NBR 11706 e NBR 7199.

LIMPEZA FINAL PARA ENTREGA DA OBRA - Após o término dos serviços, deverão ser removidos todos os entulhos, e uma limpeza geral final deverá ser

realizada, a fim de deixar a praça em boas condições de utilização. Para a limpeza deverá ser usada de modo geral água e sabão neutro (o uso de detergentes, solventes e removedores químicos deverão ser restritos e feitos de modo a não causar danos às superfícies).

FUNCIÓNÁRIOS - Manter, durante a execução dos serviços, o pessoal devidamente uniformizado, em boas condições de higiene e segurança, equipamento de proteção individual (EPI) apropriado. Todos os funcionários deveram estar devidamente registrados conforme Lei trabalhista.

ORDEM DE SERVIÇO - Após o recebimento da ordem de início do serviço, a empresa deverá apresentar ao setor de fiscalização da contratante, o Registro de Cadastro Nacional de Obras (CNO). Será exigido o vínculo empregatício dos funcionários habitados para trabalhar na referida obra.

Matipó, 03 de junho de 2024

Álvaro Ribeiro Pacheco

Arquiteto e Urbanista CAU A177605-3

FABIO
HENRIQUE
GARDINGO:0
5701004619

Assinado de forma digital por FABIO HENRIQUE
GARDINGO:05701004619
DN: c=BR, o=ICP-Brasil, ou=AC DIGITAL MULTIPLA G1,
ou=27489123000183, ou=certificado digital,
ou=Henrique HENRIQUE
GARDINGO:05701004619
Versão: 40.86204 Acrobat Reader: 2024.002.20759

Fábio Henrique Gardingo

Prefeito Municipal de Matipó



MEMÓRIA DE CÁLCULO DE QUANTITATIVOS



PREFEITURA MUNICIPAL DE MATIPÓ DATA: 03/06/2024

OBRA: REFORMA DA PRAÇA EVÊNCIO DE ABREU

ENDEREÇO: Rua Miguel Monteiro, S/N - Praça Evêncio de Abreu, Bairro Centro, Matipó/MG

ITEM	BASE DE REFERÊNCIA	CÓDIGO	DESCRIÇÃO	UND	QUANT.	FÓRMULA/MEMÓRIA DE CÁLCULO
1 ADMINISTRAÇÃO LOCAL						
1.1	COMPOSIÇÃO	CPU-001	ADMINISTRAÇÃO LOCAL	UND	5,00	serviços ao longo de todo o período de execução das obras
2 SERVIÇOS INICIAIS						
2.1	SEINFRA	ED-50137	MOBILIZAÇÃO E DESMOBILIZAÇÃO DE CONTAINER, INCLUSIVE CARGA, DESCARGA E TRANSPORTE EM CAMINHÃO CARROCERIA COM GUINDAUTO (MUNCK), EXCLUSIVE LOCAÇÃO DO CONTAINER	un	1,00	relativa a um container
2.2	SEINFRA	ED-16349	LOCAÇÃO DE CONTAINER COM ISOLAMENTO TÉRMICO, TIPO 2, PARA ESCRITÓRIO DE OBRA COM SANITÁRIO CONTENDO UM (1) VASO SANITÁRIO E UM (1) LAVATÓRIO, COM MEDIDAS REFERENCIAIS DE (6) METROS COMPRIMENTO, (2,3) METROS LARGURA E (2,5) METROS ALTURA ÚTIL INTERNA, INCLUSIVE AR CONDICIONADO E LIGAÇÕES ELÉTRICAS E HIDROSSANITÁRIAS INTERNAS, EXCLUSIVE MOBILIZAÇÃO/DESMOBILIZAÇÃO E LIGAÇÕES PROVISÓRIAS EXTERNAS	mês	5,00	um container a ser utilizado ao longo do período de execução das obras (evidenciar a existência/permanência do container no canteiro de obras através de fotos mês a mês ao longo do período de execução das obras)
2.3	SEINFRA	ED-16357	LIGAÇÕES PROVISÓRIAS PARA CONTAINER TIPO 2 (CORRESPONDENTE AO CÓDIGO ED-16349)	un	1,00	para um container
2.4	SEINFRA	ED-28427	FORNECIMENTO E COLOCAÇÃO DE PLACA DE OBRA EM CHAPA GALVANIZADA #26, ESP. 0,45MM, DIMENSÃO (3X1,5)M, PLOTADA COM ADESIVO VINÍLICO, AFIXADA COM REBITES 4,8X40MM, EM ESTRUTURA METÁLICA DE METALON 20X20MM, ESP. 1,25MM, INCLUSIVE SUPORTE EM EUCALIPTO AUTOCLAVADO PINTADO COM TINTA PVA DUAS (2) DEMÃOS	un	1,00	conforme padrão exigido pelo Órgão Concedente - SEINFRA.
2.5	SEINFRA	ED-50275	LOCAÇÃO TOPOGRÁFICA DE VINTE UM (21) ATÉ CINQUENTA (50) PONTOS REFERENCIAIS, INCLUSIVE ESTACA (PIQUETE) DE MARCAÇÃO	un	50,00	locação dos pontos, níveis e referências necessária à execução das obras conforme projeto
2.6	SEINFRA	ED-29823	TAPUME FIXO DE PROTEÇÃO PARA FECHAMENTO DE OBRA EM TELHA METÁLICA GALVANIZADA, TIPO TRAPEZOIDAL, ESP. 0,5MM, COM MÓDULO NA DIMENSÃO DE (300X220)CM, COM REAPROVEITAMENTO, EXCLUSIVE PINTURA ESMALTE, INCLUSIVE PONTALETE E FIXAÇÃO	m2	371,54	168,88*2,20 - perímetro da praça conforme projeto multiplicado pela altura do tapume
3 DEMOLIÇÕES E REMOÇÕES						
3.1	SEINFRA	ED-50701	CAPINA MANUAL DO TERRENO, EXCLUSIVE RASTELAMENTO E QUEIMA	m2	715,93	129,83+240,55+162,02+183,53 - somatório das áreas gramadas existentes conforme projeto
3.2	SEINFRA	ED-8143	RASTELAMENTO DE ÁREA COM AFASTAMENTO DE ATÉ VINTE (20) METROS, EXCLUSIVE CAPINA OU ROÇADA MANUAL	m2	715,93	mesma área de capina conforme projeto
3.3	SEINFRA	ED-50697	CORTE DE ÁRVORE COM MOTOSSERRA, DIÂMETRO DO TRONCO DE QUINZE (15) CENTÍMETROS ATÉ TRINTA (30) CENTÍMETROS, EXCLUSIVE DESTOCAMENTO E AFASTAMENTO	un	20,00	32,00-12,00 - somatório das árvores existentes deduzidas as a serem mantidas conforme projeto e Memória de Cálculo Auxiliar e autorização CODEMA Pa nº 54/2023
3.4	SEINFRA	ED-28163	DESTOCAMENTO E AFASTAMENTO DE REMANESCENTE ARBÓREO, INCLUSIVE TRANSPORTE E RETIRADA DO MATERIAL ESCAVADO (EM CAÇAMBA)	un	20,00	mesma quantidade de corte de árvores conforme projeto e Memória de Cálculo Auxiliar e autorização CODEMA Pa nº 54/2023
3.5	SEINFRA	ED-48479	DEMOLIÇÃO MANUAL DE PISO CIMENTADO OU CONTRAPISO DE ARGAMASSA, COM ESPESSURA MÁXIMA DE 10CM, INCLUSIVE AFASTAMENTO E EMPILHAMENTO, EXCLUSIVE TRANSPORTE E RETIRADA DO MATERIAL DEMOLIDO	m2	1.109,07	demolição dos pisos dos passeios/circulações de pedestres existentes na praça



MEMÓRIA DE CÁLCULO DE QUANTITATIVOS



PREFEITURA MUNICIPAL DE MATIPÓ DATA: 03/06/2024

OBRA: REFORMA DA PRAÇA EVÊNCIO DE ABREU

ENDEREÇO: Rua Miguel Monteiro, S/N - Praça Evêncio de Abreu, Bairro Centro, Matipó/MG

ITEM	BASE DE REFERÊNCIA	CÓDIGO	DESCRIÇÃO	UND	QUANT.	FÓRMULA/MEMÓRIA DE CÁLCULO
3.6	SUDECAP	02.15.01	REMOÇÃO DE MEIO-FIO PREMOLDADO DE CONCRETO	M	164,58	57,18+87,55+19,85 - somatório de meios-fios danificados a remover existentes no contorno de canteiros da praça
3.7	SUDECAP	02.27.02	CARGA DE MATERIAL DEMOLIDO SOBRE CAMINHAO - MECANICA	M3	152,52	(1109,07*0,10+164,58*0,15*0,45)*1,25 - volume de demolição dos pisos dos existentes acrescido de 25% de empolamento
3.8	SUDECAP	02.28.02	TRANSPORTE DE MATERIAL DEMOLIDO EM CAMINHAO - 1 KM < DMT <= 2 KM	M3	152,52	mesmo volume de carga de material
4 ESTRUTURAS DE CONCRETO ARMADO - MUROS E EDIFICAÇÃO DE PALCO/SANITÁRIOS						
4.1	SEINFRA	ED-51111	ESCAVAÇÃO MECÂNICA DE VALAS COM PROFUNDIDADE MENOR OU IGUAL A 1,5M, INCLUSIVE DESCARGA LATERAL, EXCLUSIVE CARGA, TRANSPORTE E DESCARGA	m3	19,59	0,70*0,50*55,98 - largura X profundidade inclusive 0,10m de lastro X extensão da vala para fundação da parede/muro de contenção em concreto armado conforme Projeto Estrutural - Utilizar o material escavado para realizar o aterro compactado na configuração da área da praça conforme projeto.
4.2	SEINFRA	ED-29801	PERFURAÇÃO MANUAL DE ESTACA TIPO BROCA A TRADO, INCLUSIVE AFASTAMENTO, EXCLUSIVE ARMAÇÃO, CONCRETO ESTRUTURAL, TRANSPORTE E RETIRADA DO MATERIAL ESCAVADO	m3	5,51	(3,1416*0,15*0,15*3,00)*26,00 - volume de perfuração de uma estaca broca Ø0,30m, profundidade 3,50m multiplicado pela quantidade conforme Projeto Estrutural da parede/muro de contenção em concreto armado de concreto armado. - Utilizar o material escavado para realizar o aterro compactado na configuração da área da praça conforme projeto.
4.3	SEINFRA	ED-48298	CORTE, DOBRA E MONTAGEM DE AÇO CA-50/60, INCLUSIVE ESPAÇADOR	Kg	428,85	(370,60+105,70)*0,90 - somatório de aço das estacas broca conforme resumo do aço do Projeto Estrutural da parede/muro de contenção em concreto armado deduzido 10% de perda já considerado na composição de preço unitário
4.4	SEINFRA	ED-49805	FORNECIMENTO DE CONCRETO ESTRUTURAL, USINADO BOMBEADO, COM FCK 25MPA, INCLUSIVE LANÇAMENTO, ADENSAMENTO E ACABAMENTO (FUNDAÇÃO)	m3	6,40	concreto para as estacas broca da parede/muro de contenção em concreto armado conforme Projeto Estrutural
4.5	SEINFRA	ED-49812	LASTRO DE CONCRETO MAGRO, INCLUSIVE TRANSPORTE, LANÇAMENTO E ADENSAMENTO	m3	3,92	0,70*0,10*55,98 - largura X profundidade X extensão da vala para fundação da parede/muro de contenção em concreto armado conforme Projeto Estrutural
4.6	SEINFRA	ED-15690	FÔRMA E DESFORMA PARA CORTINA DE CONCRETO OU PAREDE ESTRUTURAL (VIGA-PAREDE), ALTURA MÁXIMA DE 360CM, COM CHAPA DE COMPENSADO PLASTIFICADO, ESP. 18MM, REAPROVEITAMENTO (3X), INCLUSIVE TRAVAMENTO COM TIRANTES EM ARAME E ESCORA PARA PRUMO EM MADEIRA	m2	235,12	(3,10+1,10)/2*55,98*2,00 - área de forma para execução da parede/muro de contenção em concreto armado conforme Projeto Estrutural
4.7	SEINFRA	ED-48298	CORTE, DOBRA E MONTAGEM DE AÇO CA-50/60, INCLUSIVE ESPAÇADOR	Kg	3.110,31	3455,90*0,90 - aço conforme resumo do aço do Projeto Estrutural da parede/muro de contenção em concreto armado deduzido 10% de perda já considerado na composição de preço unitário
4.8	SEINFRA	ED-49638	FORNECIMENTO DE CONCRETO ESTRUTURAL, USINADO BOMBEADO, COM FCK 25MPA, INCLUSIVE LANÇAMENTO, ADENSAMENTO E ACABAMENTO	m3	39,20	para parede/muro de contenção em concreto armado conforme Projeto Estrutural



MEMÓRIA DE CÁLCULO DE QUANTITATIVOS



PREFEITURA MUNICIPAL DE MATIPÓ DATA: 03/06/2024

OBRA: REFORMA DA PRAÇA EVÊNCIO DE ABREU

ENDEREÇO: Rua Miguel Monteiro, S/N - Praça Evêncio de Abreu, Bairro Centro, Matipó/MG

ITEM	BASE DE REFERÊNCIA	CÓDIGO	DESCRIÇÃO	UND	QUANT.	FÓRMULA/MEMÓRIA DE CÁLCULO
4.9	SEINFRA	ED-51111	ESCAVAÇÃO MECÂNICA DE VALAS COM PROFUNDIDADE MENOR OU IGUAL A 1,5M, INCLUSIVE DESCARGA LATERAL, EXCLUSIVE CARGA, TRANSPORTE E DESCARGA	m3	58,34	$(1,25*1,10+1,45*1,25*3,00+1,30*1,10+3,00*2,85+2,95*3+0,71*2,80+1,90*2,15+1,01*2,10+1,75*1,50)*1,60$ - somatório das áreas das sapatas de fundação da edificação ISs/Palco, multiplicado pela profundidade acrescida de 0,10m para lastro conforme Projeto Estrutural
4.10	SEINFRA	ED-51107	ESCAVAÇÃO MANUAL DE VALA COM PROFUNDIDADE MENOR OU IGUAL A 1,5M, INCLUSIVE DESCARGA LATERAL	m3	2,15	$(4,98+4,77+4,50+2,36+3,06+3,06+1,50+1,50+1,50+1,50)*0,15*0,50$ - somatório das extensões (entre as valas das sapatas) das vigas de fundação da edificação ISs/Palco multiplicado pela largura e pela profundidade acrescida de 0,10m para lastro conforme Projeto Estrutural
4.11	SEINFRA	ED-49812	LASTRO DE CONCRETO MAGRO, INCLUSIVE TRANSPORTE, LANÇAMENTO E ADENSAMENTO	m3	4,42	$((1,25*1,10+1,45*1,25*3,00+1,30*1,10+3,00*2,85+2,95*3+0,71*2,80+1,90*2,15+1,01*2,10+1,75*1,50)+(3,60+3,35+3,80+3,35+3,60+3,35+3,26*4,00+3,35*3,00+2,48*2,00+2,23)*0,15)*0,10$ - somatório das áreas de fundo das sapatas largura X profundidade X extensão da vala para fundação da parede/muro de contenção em concreto armado conforme Projeto Estrutural
4.12	SEINFRA	ED-49643	FÔRMA E DESFORMA DE TÁBUA E SARRAFO, REAPROVEITAMENTO (3X), EXCLUSIVE ESCORAMENTO	m2	117,59	62,16+55,43 - somatório das áreas de formas das sapatas e vigas de fundação da edificação ISs/Palco conforme Projeto Estrutural
4.13	SEINFRA	ED-48298	CORTE, DOBRA E MONTAGEM DE AÇO CA-50/60, INCLUSIVE ESPAÇADOR	Kg	1.406,25	$(1301,50+23,50+194,70+42,80)*0,90$ - somatório dos pesos de aço das sapatas e vigas de fundação da edificação ISs/Palco conforme Projeto Estrutural deduzido 10% de perda já considerado na composição de preço unitário
4.14	SEINFRA	ED-49805	FORNECIMENTO DE CONCRETO ESTRUTURAL, USINADO BOMBEADO, COM FCK 25MPA, INCLUSIVE LANÇAMENTO, ADENSAMENTO E ACABAMENTO (FUNDAÇÃO)	m3	28,77	25,27+3,50 - somatório dos volumes de concreto das sapatas e vigas de fundação da edificação ISs/Palco conforme Projeto Estrutural
4.15	SEINFRA	ED-51120	REATERRO MANUAL DE VALA, INCLUSIVE ESPALHAMENTO E COMPACTAÇÃO MANUAL COM SOQUETE	m3	27,30	$(58,34+2,15)-(4,42+28,77)$ - somatório da escavação de sapatas e vigas de fundação deduzido o somatório dos volumes de lastro e concreto das fundações da edificação ISs/Palco conforme Projeto Estrutural - Utilizar os 33,19m ³ de material escavado restante para realizar o aterro compactado na configuração das áreas da praça conforme projeto.
4.16	SEINFRA	ED-8398	FÔRMA E DESFORMA DE COMPENSADO PLASTIFICADO, ESP. 12MM, REAPROVEITAMENTO (3X), EXCLUSIVE ESCORAMENTO	m2	368,32	67,14+19,32+41,42+2,64+62,16+37,20+96,52+23,22+18,70 - somatório das áreas de forma conforme Projeto Estrutural
4.17	SINAPI	92450	MONTAGEM E DESMONTAGEM DE FÔRMA DE VIGA, ESCORAMENTO METÁLICO, PÉ-DIREITO DUPLO, EM CHAPA DE MADEIRA RESINADA, 2 UTILIZAÇÕES. AF_09/2020	M2	44,57	área de forma da viga monumental conforme Projeto Estrutural
4.18	SEINFRA	ED-48298	CORTE, DOBRA E MONTAGEM DE AÇO CA-50/60, INCLUSIVE ESPAÇADOR	Kg	5.130,90	$(665,70+98+268,90+3,80+247,40+40,10+20,60+3,10+1301,50+23,50+359,30+46,70+497,70+63,50+1180,80+625,80+69,00+17,30+142,80+25,50)*0,90$ - somatório de aço conforme resumos de aço do Projeto Estrutural da edificação do ISs/Palco deduzido 10% de perda já considerado na composição de preço unitário



MEMÓRIA DE CÁLCULO DE QUANTITATIVOS



PREFEITURA MUNICIPAL DE MATIPÓ DATA: 03/06/2024

OBRA: REFORMA DA PRAÇA EVÊNCIO DE ABREU

ENDEREÇO: Rua Miguel Monteiro, S/N - Praça Evêncio de Abreu, Bairro Centro, Matipó/MG

ITEM	BASE DE REFERÊNCIA	CÓDIGO	DESCRIÇÃO	UND	QUANT.	FÓRMULA/MEMÓRIA DE CÁLCULO
4.19	SEINFRA	ED-49805	FORNECIMENTO DE CONCRETO ESTRUTURAL, USINADO BOMBEADO, COM FCK 25MPA, INCLUSIVE LANÇAMENTO, ADENSAMENTO E ACABAMENTO (FUNDAÇÃO)	m3	64,16	$3,57+1,71+2,62+0,17+25,27+4,38+7,87+15,24+1,47+1,86$ - somatório dos volumes de concreto da edificação do ISs/Palco conforme resumos de concreto do Projeto Estrutural
4.20	SEINFRA	ED-19634	ESCORAMENTO METÁLICO PARA LAJE E VIGA EM CONCRETO ARMADO, TIPO "B", ALTURA DE (311 ATÉ 450)CM, INCLUSIVE DESCARGA, MONTAGEM, DESMONTAGEM E CARGA	m2xmês	62,63	$(7,32+2,08+13,49+13,48+0,54+0,50+0,57+0,50+0,35+0,15+0,53+0,37+0,53+0,53)*1,00$ - somatório das áreas das lajes e faces inferiores das vigas do nível 385 conforme Projeto Estrutural para utilização ao longo de um mês $(9,06+9,42+0,57+0,50+0,54+0,50+0,36+0,37+0,37)*1,00$ - somatório das áreas das lajes e faces inferiores das vigas do nível 670 conforme Projeto Estrutural para utilização ao longo de um mês
5 ALVENARIAS E DIVISÓRIAS						
5.1	SEINFRA	ED-48231	ALVENARIA DE VEDAÇÃO COM TIJOLO CERÂMICO FURADO, ESP. 9CM, PARA REVESTIMENTO, INCLUSIVE ARGAMASSA PARA ASSENTAMENTO	m2	172,47	$(3,60*2,00+3,35*3,00+3,80+2,48*2,00+2,38)*3,45-$ $(2,00*0,60*3,00+0,90*2,10*3,00)-((2,40*6,00+1,20*3,00)*0,20)$ - somatório das extensões excluídos os pilares multiplicado pela altura excluídas as vigas, deduzidas as áreas dos vãos de janelas e portas e áreas das vergas e contravergas conforme Projeto Urbanístico e Estrutural do nível térreo $(3,80+3,30+3,60+3,35+2,38+2,48)*2,40+(2,925+0,93)*2,73-$ $(2,00*0,60+0,90*2,10*2,00)-((2,40*2,00+1,20*2,00)*0,20)$ - somatório das extensões excluídos os pilares multiplicado pela altura excluídas as vigas, deduzidas as áreas dos vãos de janelas e portas e áreas das vergas e contravergas conforme Projeto Urbanístico e Estrutural do nível 1º pavimento $(8,05+8,05+2,48+2,48)*2,00-((8,05+8,05+2,48+2,48)*0,20)$ - somatório das extensões multiplicado pela altura excluída a área da verga (viga de coroamento/amarração no topo das alvenarias da cobertura) conforme Projeto Urbanístico e Estrutural do nível 1º pavimento
5.2	SEINFRA	ED-48533	DIVISÓRIA EM GRANITO CINZA ANDORINHA, ESP. 3CM, INCLUSIVE INSTALAÇÃO, FERRAGENS EM LATÃO CROMADO E ACESSÓRIOS	m2	17,29	$((1,70*4,00)+(0,10+0,23+0,20+0,62)*2,00)*1,90$ - para os boxes das ISs conforme Projeto Urbanístico
5.3	SEINFRA	ED-9906	VERGA OU CONTRAVERGA EM CONCRETO ESTRUTURAL PARA VÃOS ACIMA DE 150CM, PREPARADO EM OBRA COM BETONEIRA, CONTROLE "A", COM FCK 20 MPA, MOLDADA IN LOCO, INCLUSIVE ARMAÇÃO	m3	0,83	$(2,40*6,00+1,20*3,00+2,40*2,00+1,20*2,00+8,05+8,05+2,48+2,48)*0,09*0,20$ - somatório das extensões multiplicado pela largura e pela altura das vergas e contravergas conforme projeto
6 PISOS						
6.1	SEINFRA	ED-51123	REGULARIZAÇÃO MANUAL E COMPACTAÇÃO MECANIZADA DE TERRENO COM PLACA VIBRATÓRIA, EXCLUSIVE DESMATAMENTO, DESTOCAMENTO, LIMPEZA/ROÇADA DO TERRENO	m2	1.315,30	$577,38+291,79+16,90+56,57+326,83$ - somatório das áreas de passeio/circulação de pedestres inclusive acesso às ISs e Palco, área de academia ao ar livre, áreas de convivência, área de recreação infantil e de calçada portuguesa conforme Projeto Urbanístico e legenda $(2,48*3,80*2,00+3,55*3,80*2,00)$ - somatório das áreas entre as vigas de fundação da edificação ISs e Palco conforme Projeto Estrutural



MEMÓRIA DE CÁLCULO DE QUANTITATIVOS



PREFEITURA MUNICIPAL DE MATIPÓ DATA: 03/06/2024

OBRA: REFORMA DA PRAÇA EVÊNCIO DE ABREU

ENDEREÇO: Rua Miguel Monteiro, S/N - Praça Evêncio de Abreu, Bairro Centro, Matipó/MG

ITEM	BASE DE REFERÊNCIA	CÓDIGO	DESCRIÇÃO	UND	QUANT.	FÓRMULA/MEMÓRIA DE CÁLCULO
6.2	SEINFRA	ED-51141	GUIA DE MEIO-FIO, EM CONCRETO COM FCK 15MPA, MOLDADA IN-LOCO, SEÇÃO 15X45CM, FORMA EM MADEIRA, EXCLUSIVE SARJETA, INCLUSIVE ESCAVAÇÃO, APILOAMENTO E TRANSPORTE COM RETIRADA DO MATERIAL ESCAVADO (EM CAÇAMBA)	m	164,58	57,18+87,55+19,85 - somatório de meios-fios a executar no contorno dos canteiros conforme Projeto Urbanístico
6.3	SINAPI	95240	LASTRO DE CONCRETO MAGRO, APLICADO EM PISOS, LAJES SOBRE SOLO OU RADIERS, ESPESSURA DE 3 CM. AF_01/2024	M2	988,47	577,38+291,79+16,90+56,57 - somatório das áreas de passeio/circulação de pedestres inclusive acesso às ISs e Palco, área de academia ao ar livre, áreas de convivência e área de recreação conforme Projeto Urbanístico e legenda (2,48*3,80*2,00+3,55*3,80*2,00) - somatório das áreas entre as vigas de fundação da edificação ISs e Palco conforme Projeto Estrutural
6.4	SEINFRA	ED-9320	PISO EM CONCRETO, USINADO CONVENCIONAL, FCK 15MPA, COM TELA SOLDADA NERVURADA TIPO Q-138, ACABAMENTO POLÍDO EM NÍVEL ZERO, ESP. 10CM, INCLUSIVE FORNECIMENTO, LANÇAMENTO, ADENSAMENTO, EXCLUSIVE JUNTA DE DILATAÇÃO	m2	988,84	577,38+291,79+16,90+56,57 - somatório das áreas de passeio/circulação de pedestres inclusive acesso às ISs e Palco, área de academia ao ar livre, áreas de convivência, área de recreação infantil conforme Projeto Urbanístico e legenda (7,75*2,48+3,55*3,80*2,00) - somatório das áreas de piso interno do nível térreo da edificação ISs/Palco conforme Projeto Estrutural
6.5	SEINFRA	ED-50566	CONTRAPISO DESEMPENADO COM ARGAMASSA, TRAÇO 1:3 (CIMENTO E AREIA), ESP. 20MM	m2	111,26	(7,75*2,48+3,55*3,80*2,00) - somatório das áreas de piso interno do nível térreo da edificação ISs/Palco conforme Projeto Estrutural 37,84 - área de piso do 1º pavimento da edificação ISs/Palco conforme Projeto Urbanístico 15,62 - área de pisos dos degraus e patamar da escada da edificação ISs/Palco conforme Projeto Urbanístico 18,74 - área de piso do nível da caixa d'água (deduzida a área do alçapão) da edificação ISs/Palco conforme Projeto Urbanístico
6.6	SEINFRA	ED-15226	PISO PODOTÁTIL DE CONCRETO, ALERTA OU DIRECIONAL, APLICADO EM PISO (20X20CM) COM JUNTA SECA, COR VERMELHO/AMARELO, ASSENTAMENTO COM ARGAMASSA INDUSTRIALIZADA, INCLUSIVE FORNECIMENTO E INSTALAÇÃO	m2	57,11	(40,00+42,51+83,56+74,26+2,24+2,23+1,57+4,94+7,07+3,25+2,15+2,19)*0,20) - somatório das extensões multiplicado pela largura da faixa de piso tátil direcional conforme Projeto Urbanístico e legenda (1,20*4,00*0,20)+0,28+0,5+0,28+0,4+0,4+0,5+0,26+0,34 - somatório das áreas de piso tátil de alerta conforme Projeto Urbanístico e legenda
6.7	SEINFRA	ED-50539	PISO EM PEDRA PORTUGUESA, INCLUSIVE FORNECIMENTO, ARGAMASSA SECA, TIPO FAROFA COM PREPARO MECANIZADO, COM ASSENTAMENTO EM COLCHÃO DE AREIA E CIMENTO, ESPESSURA DE 6CM, REJUNTAMENTO E ACABAMENTO	m2	326,83	conforme Projeto Urbanístico e legenda
6.8	SEINFRA	ED-50576	REVESTIMENTO COM GRANITO, CINZA ANDORINHA, APLICADO EM PISO, ESP. 2CM, DIMENSÃO DA PEÇA ATÉ 1600 CM2, ASSENTAMENTO COM ARGAMASSA INDUSTRIALIZADA, INCLUSIVE REJUNTAMENTO	m2	20,53	15,62+1,24*0,18*22,00 - somatório das áreas de pisos dos degraus, espelhos e patamar da escada da edificação ISs/Palco conforme Projeto Urbanístico
6.9	SEINFRA	ED-50542	REVESTIMENTO COM CERÂMICA APLICADO EM PISO, ACABAMENTO ESMALTADO, AMBIENTE INTERNO, PADRÃO EXTRA, DIMENSÃO DA PEÇA ATÉ 2025 CM2, PEI V, ASSENTAMENTO COM ARGAMASSA INDUSTRIALIZADA, INCLUSIVE REJUNTAMENTO	m2	84,04	(7,75*2,48+3,55*3,80*2,00) - somatório das áreas de piso interno do nível térreo da edificação ISs/Palco conforme Projeto Estrutural 37,84 - área de piso do 1º pavimento (palco e hall/circulação) da edificação ISs/Palco conforme Projeto Urbanístico



MEMÓRIA DE CÁLCULO DE QUANTITATIVOS



PREFEITURA MUNICIPAL DE MATIPÓ DATA: 03/06/2024

OBRA: REFORMA DA PRAÇA EVÊNCIO DE ABREU

ENDEREÇO: Rua Miguel Monteiro, S/N - Praça Evêncio de Abreu, Bairro Centro, Matipó/MG

ITEM	BASE DE REFERÊNCIA	CÓDIGO	DESCRIÇÃO	UND	QUANT.	FÓRMULA/MEMÓRIA DE CÁLCULO
6.10	SEINFRA	ED-50774	RODAPÉ COM REVESTIMENTO EM GRANITO, CINZA ANDORINHA, ESP. 2CM, ALTURA 10CM, ASSENTAMENTO COM ARGAMASSA INDUSTRIALIZADA, INCLUSIVE REJUNTAMENTO	m	22,46	$0,378*20,00+0,18*22,00+1,00+1,00+2,48+2,43+3,925+0,10$ - somatório das extensões de rodapés nos pisos dos degraus, espelhos, patamar da escada e trecho desde o último degrau até o vazio da plataforma elevatória e o primeiro degrau até a porta de acesso da edificação Iss/Palco conforme Projeto Urbanístico
6.11	SEINFRA	ED-50771	RODAPÉ COM REVESTIMENTO EM CERÂMICA ESMALTADA COMERCIAL, ALTURA 10CM, PEI IV, ASSENTAMENTO COM ARGAMASSA INDUSTRIALIZADA, INCLUSIVE REJUNTAMENTO	m	27,00	$0,15+1,68+0,15+1,68+0,93+1,775+0,275+1,71+1,08+0,25+0,10+1,08+5,075+2,48+7,10+1,48$ - somatório das extensões de rodapés do hall de acesso no nível térreo, palco, hal e circulação no 1º pavimento da edificação Iss/Palco conforme Projeto Urbanístico
6.12	SEINFRA	ED-50168	IMPERMEABILIZAÇÃO COM MANTA ASFÁLTICA PRÉ-FABRICADA, E = 4 MM	m2	28,72	18,74 - área de piso a impermeabilizar no nível da caixa d'água (deduzida a área do alçapão) da edificação Iss/Palco conforme Projeto Urbanístico $(7,70*2,00+2,28*2,00)*0,50$ perímetro do nível da caixa d'água da edificação Iss/Palco conforme Projeto Urbanístico multiplicado pela altura de parede a impermeabilizar
6.13	SEINFRA	ED-13279	PROTEÇÃO MECÂNICA COM ARGAMASSA, TRAÇO 1:3 (CIMENTO E AREIA), ESP. 20MM, APLICAÇÃO MANUAL, INCLUSIVE ARGAMASSA COM PREPARO MECANIZADO, EXCLUSIVE CAMADA DE REGULARIZAÇÃO	m2	28,72	mesma área de impermeabilização
7	REVESTIMENTOS E PINTURA - PAREDES E TETOS					
7.1	SEINFRA	ED-50727	CHAPISCO COM ARGAMASSA, TRAÇO 1:3 (CIMENTO E AREIA), ESP. 5MM, APLICADO EM ALVENARIA/ESTRUTURA DE CONCRETO COM COLHER, INCLUSIVE ARGAMASSA COM PREPARO MECANIZADO	m2	640,14	$((3,78+3,55)*2,00*2,00+(7,70+2,48)*2,00)*3,70$ - somatório dos perímetros das áreas internas do nível térreo multiplicado pelo pé-direito da edificação Iss/Palco conforme Projeto Urbanístico $((7,70+2,48)*2,00+1,68+1,775*2,00+1,08*2,00+0,15*2,00+0,10)*2,70$ - somatório dos perímetros das áreas internas do 1º pavimento multiplicado pelo pé-direito da edificação Iss/Palco conforme Projeto Urbanístico $((7,70+2,48)*2,00)*2,00$ - perímetro da área interna do nível caixa d'água multiplicado pelo pé-direito da edificação Iss/Palco conforme Projeto Urbanístico $(0,15+7,70+0,15+0,15+2,48+0,15+3,55+0,15)*2,00*3,85+(0,15+7,70+0,15+0,15+2,48+0,15)*2,00*4,85$ - somatório dos perímetros externos multiplicados pela alturas da edificação Iss/Palco conforme Projeto Urbanístico $1,50*9,70*4,00+0,40*9,70*2,00+13,11*1,50*2,00+0,40*11,20*2,00+13,11*0,40+10,11*0,40$ = somatório das áreas das faces do pórtico monumental conforme Projeto Estrutural
7.2	SEINFRA	ED-50762	REVESTIMENTO COM ARGAMASSA EM CAMADA ÚNICA, APLICADO EM PAREDE, TRAÇO 1:3 (CIMENTO E AREIA), ESP. 20MM, APLICAÇÃO MANUAL, INCLUSIVE ARGAMASSA COM PREPARO MECANIZADO, EXCLUSIVE CHAPISCO	m2	640,14	mesma área de chapisco



MEMÓRIA DE CÁLCULO DE QUANTITATIVOS



PREFEITURA MUNICIPAL DE MATIPÓ DATA: 03/06/2024

OBRA: REFORMA DA PRAÇA EVÊNCIO DE ABREU

ENDEREÇO: Rua Miguel Monteiro, S/N - Praça Evêncio de Abreu, Bairro Centro, Matipó/MG

ITEM	BASE DE REFERÊNCIA	CÓDIGO	DESCRIÇÃO	UND	QUANT.	FÓRMULA/MEMÓRIA DE CÁLCULO
7.3	SEINFRA	ED-9081	REVESTIMENTO COM CERÂMICA APLICADO EM PAREDE, ACABAMENTO ESMALTADO, AMBIENTE INTERNO/EXTERNO, PADRÃO EXTRA, DIMENSÃO DA PEÇA ATÉ 2025 CM2, PEI III, ASSENTAMENTO COM ARGAMASSA INDUSTRIALIZADA, INCLUSIVE REJUNTAMENTO	m2	108,48	$(3,78+3,55)*2,00*2,00*3,70$ - perímetro interno das lss multiplicado pelo pé-direito das lss conforme Projeto Urbanístico
7.4	COMPOSIÇÃO	CPU-002	REVESTIMENTO COM PEDRA SÃO TOMÉ, ASSENTAMENTO COM ARGAMASSA INDUSTRIALIZADA, AMBIENTE INTERNO/EXTERNO, INCLUSIVE REJUNTAMENTO	M2	16,78	$(0,15+1,38+0,20)*2,00*4,85$ - somatório das larguras multiplicado pela altura desde o nível do piso de palco até o topo da alvenaria no contorno da caixa d'água conforme Projeto Urbanístico
7.5	COMPOSIÇÃO	CPU-003	REVESTIMENTO COM PEDRA, ASSENTAMENTO COM ARGAMASSA INDUSTRIALIZADA, AMBIENTE INTERNO/EXTERNO, INCLUSIVE REJUNTAMENTO	M2	111,50	$(0,15+7,70+0,15+0,15+2,48+0,15+3,55+0,15)*2,00*3,85$ - perímetro externo multiplicado pela altura até o nível de piso do palco conforme Projeto Urbanístico
7.6	COMPOSIÇÃO	CPU-004	REVESTIMENTO CIMENTÍCIO 3D, ASSENTAMENTO COM ARGAMASSA INDUSTRIALIZADA, AMBIENTE INTERNO/EXTERNO, INCLUSIVE REJUNTAMENTO	M2	22,12	$(1,68*2,00+0,40*3,00)*4,85$ - somatório das larguras multiplicado pela altura desde o nível do piso de palco até o topo da alvenaria no contorno da caixa d'água conforme Projeto Urbanístico
7.7	SEINFRA	ED-50514	PREPARAÇÃO PARA EMASSAMENTO OU PINTURA (LÁTEX/ACRÍLICA) EM PAREDE, INCLUSIVE UMA (1) DEMÃO DE SELADOR ACRÍLICO	m2	381,26	$640,14-(108,48+16,78+111,50+22,12)$ - área total revestida com argamassa deduzido o somatório das áreas revestidas com cerâmica, pedra São Tomé, pedra natural lixada e resinada e revestimento cimentíci 3D conforme Projeto Urbanístico
7.8	SEINFRA	ED-50473	EMASSAMENTO EM PAREDE COM MASSA ACRÍLICA, UMA (1) DEMÃO, INCLUSIVE LIXAMENTO PARA PINTURA	m2	151,34	$((7,70+2,48)*2,00)*3,70$ - perímetro da área interna (exceto lss) do nível térreo multiplicado pelo pé-direito da edificação lss/Palco conforme Projeto Urbanístico $((7,70+2,48)*2,00+1,68+1,775*2,00+1,08*2,00+0,15*2,00+0,10)*2,70$ - somatório dos perímetros das áreas internas do 1º pavimento multiplicado pelo pé-direito da edificação lss/Palco conforme Projeto Urbanístico
7.9	SEINFRA	ED-50451	PINTURA ACRÍLICA EM PAREDE, DUAS (2) DEMÃOS, EXCLUSIVE SELADOR ACRÍLICO E MASSA ACRÍLICA/CORRIDA (PVA)	m2	381,26	$640,14-(108,48+16,78+111,50+22,12)$ - área total revestida com argamassa deduzido o somatório das áreas revestidas com cerâmica, pedra São Tomé, pedra natural lixada e resinada e revestimento cimentíci 3D conforme Projeto Urbanístico
7.10	SEINFRA	ED-50728	CHAPISCO COM ARGAMASSA, TRAÇO 1:3 (CIMENTO E AREIA), ESP. 5MM, APLICADO EM TETO COM COLHER, INCLUSIVE ARGAMASSA COM PREPARO MECANIZADO	m2	65,42	$7,75*2,48+3,55*3,80*2,00$ - somatório das áreas de teto do nível térreo da edificação lss/Palco conforme Projeto Estrutural $7,75*2,48$ - área de teto do 1º pavimento (hall/circulação/escada) da edificação lss/Palco conforme Projeto Estrutural
7.11	SEINFRA	ED-50763	REVESTIMENTO COM ARGAMASSA EM CAMADA ÚNICA, APLICADO EM TETO, TRAÇO 1:3 (CIMENTO E AREIA), ESP. 20MM, APLICAÇÃO MANUAL, INCLUSIVE ARGAMASSA COM PREPARO MECANIZADO, EXCLUSIVE CHAPISCO	m2	65,42	mesma área de chapisco
7.12	SEINFRA	ED-50515	PREPARAÇÃO PARA EMASSAMENTO OU PINTURA (LÁTEX/ACRÍLICA) EM TETO, INCLUSIVE UMA (1) DEMÃO DE SELADOR ACRÍLICO	m2	65,42	mesma área revestida com argamassa
7.13	SEINFRA	ED-50452	PINTURA ACRÍLICA EM TETO, DUAS (2) DEMÃOS, EXCLUSIVE SELADOR ACRÍLICO E MASSA ACRÍLICA/CORRIDA (PVA)	m2	65,42	mesma área de selador acrílico



MEMÓRIA DE CÁLCULO DE QUANTITATIVOS



PREFEITURA MUNICIPAL DE MATIPÓ DATA: 03/06/2024

OBRA: REFORMA DA PRAÇA EVÊNCIO DE ABREU

ENDEREÇO: Rua Miguel Monteiro, S/N - Praça Evêncio de Abreu, Bairro Centro, Matipó/MG

ITEM	BASE DE REFERÊNCIA	CÓDIGO	DESCRIÇÃO	UND	QUANT.	FÓRMULA/MEMÓRIA DE CÁLCULO
8 COBERTURA						
8.1	COMPOSIÇÃO	CPU-005	TELHAMENTO COM TELHA POLICARBONATO TRANSPARENTE, INCLUSO IÇAMENTO E ESTRUTURA DE FIXAÇÃO - FORNECIMENTO E INSTALAÇÃO	M2	67,91	conforme Projeto Urbanístico
9 ESQUADRIAS						
9.1	SEINFRA	ED-29480	PORTA VENEZIANA EM ALUMÍNIO COMPLETA, DIMENSÃO (90X210)CM, TIPO DE ABRIR, COM UMA (1) FOLHA, LINHA 25/SUPREMA, ACABAMENTO ANODIZADO NATURAL, INCLUSIVE PERFIS, FERRAGENS E INSTALAÇÃO	un	4,00	conforme Projeto Urbanístico
9.2	SEINFRA	ED-50977	PORTA METÁLICA PARA SANITÁRIO EM CHAPA GALVANIZADA, ESP. 1,25MM (GSG-18), DIMENSÃO (80X150)CM, TIPO DE ABRIR, UMA (1) FOLHA, INCLUSIVE BATENTE, ESTRUTURA EM METALON (20X30)MM, DOBRADIÇA E TRANQUETA, EXCLUSIVE PINTURA	un	6,00	conforme Projeto Urbanístico
9.3	SINAPI	94569	JANELA DE ALUMÍNIO TIPO MAXIM-AR, COM VIDROS, BATENTE E FERRAGENS. EXCLUSIVE ALIZAR, ACABAMENTO E CONTRAMARCO. FORNECIMENTO E INSTALAÇÃO. AF_12/2019	M2	4,80	$(2,00*0,60)*4,00$ - área multiplicada pela quantidade conforme Projeto Urbanístico
9.4	SEINFRA	ED-51003	SOLEIRA EM GRANITO, NA COR CINZA ANDORINHA, ESP. 3CM, INCLUSIVE REJUNTAMENTO	m2	0,54	$(0,90*0,15)*4,00$ - área multiplicada pela quantidade de portas conforme projeto Urbanístico
9.5	SEINFRA	ED-50998	PEITORIL DE GRANITO CINZA ANDORINHA E = 3 CM	m2	1,36	$(2,00*0,17)*4,00$ - área (incluída pingadeira) multiplicada pela quantidade de janelas conforme projeto Urbanístico
9.6	SEINFRA	ED-50951	FORNECIMENTO DE GRADE FIXA DE FERRO, PARA PROTEÇÃO DE JANELA, INCLUSIVE ASSENTAMENTO E ACESSÓRIOS	m2	7,04	$((2,00+0,20)*(0,60+0,20))*4,00$ - área calculada com acréscimo de 0,20m na largura e altura da janela multiplicada pela quantidade conforme Projeto Urbanístico
9.7	SEINFRA	ED-50923	ALÇAPÃO (60X60)CM COM QUADRO DE CANTONEIRA METÁLICA 1"X 1/8", TAMPA EM CANTONEIRA 7/8"X 1/8" E CHAPA METÁLICA Nº18 VINCADA, INCLUSIVE FERROLHO, CADEADO E PINTURA ANTICORROSIVA	un	1,00	para acesso ao nível da caixa d'água conforme Projeto Estrutural
10 INSTALAÇÕES ELÉTRICAS						
10.1	SEINFRA	ED-20585	ENTRADA DE ENERGIA AÉREA, TIPO C5, PADRÃO CEMIG, CARGA INSTALADA DE 38,1KVA ATÉ 47KVA, TRIFÁSICO, COM SAÍDA SUBTERRÂNEA, INCLUSIVE POSTE, CAIXA PARA MEDIDOR, DISJUNTOR, BARRAMENTO, ATERRAMENTO E ACESSÓRIOS	un	1,00	conforme Lista de Materiais do Projeto Elétrico
10.2	SEINFRA	ED-49295	DUTO CORRUGADO EM PEAD (POLIETILENO DE ALTA DENSIDADE), PARA PROTEÇÃO DE CABOS SUBTERRÂNEOS DN 40 MM (1.1/2")	m	450,00	conforme Lista de Materiais do Projeto Elétrico
10.3	SEINFRA	ED-49334	ENVELOPE DE CONCRETO PARA PROTEÇÃO DE TUBOS DE PVC ENTERRADO - CONCRETO TIPO A FCK = 13,5 MPA	m3	6,48	$450*0,12*0,12$ - para proteção dos eletrodutos enterrados conforme Projeto Elétrico
10.4	SEINFRA	ED-49415	ELETRODUTO FLEXÍVEL CORRUGADO, PVC, ANTI-CHAMA, DN 32MM (1"), APLICADO EM ALVENARIA, INCLUSIVE RASGO	m	37,40	conforme Lista de Materiais do Projeto Elétrico
10.5	SINAPI	101883	QUADRO DE DISTRIBUIÇÃO DE ENERGIA EM CHAPA DE AÇO GALVANIZADO, DE EMBUTIR, COM BARRAMENTO TRIFÁSICO, PARA 18 DISJUNTORES DIN 100A - FORNECIMENTO E INSTALAÇÃO. AF_10/2020	UN	1,00	QD1 conforme Projeto Elétrico
10.6	SEINFRA	ED-49498	QUADRO DE DISTRIBUIÇÃO PARA 8 MÓDULOS COM BARRAMENTO E CHAVE	un	1,00	QD2 conforme Projeto Elétrico



MEMÓRIA DE CÁLCULO DE QUANTITATIVOS



PREFEITURA MUNICIPAL DE MATIPÓ DATA: 03/06/2024

OBRA: REFORMA DA PRAÇA EVÊNCIO DE ABREU

ENDEREÇO: Rua Miguel Monteiro, S/N - Praça Evêncio de Abreu, Bairro Centro, Matipó/MG

ITEM	BASE DE REFERÊNCIA	CÓDIGO	DESCRIÇÃO	UND	QUANT.	FÓRMULA/MEMÓRIA DE CÁLCULO
10.7	SEINFRA	ED-34473	DISJUNTOR BIPOLAR TIPO DIN, CORRENTE NOMINAL DE 10A, FORNECIMENTO E INSTALAÇÃO, INCLUSIVE TERMINAL ILHÓS	un	4,00	conforme Diagramas do QD1 e QD2 do Projeto Elétrico e respectiva lista de materiais
10.8	SEINFRA	ED-34475	DISJUNTOR BIPOLAR TIPO DIN, CORRENTE NOMINAL DE 20A, FORNECIMENTO E INSTALAÇÃO, INCLUSIVE TERMINAL ILHÓS	un	3,00	conforme Diagramas do QD1 e QD2 do Projeto Elétrico e respectiva lista de materiais
10.9	SEINFRA	ED-34460	DISJUNTOR MONOPOLAR TIPO DIN, CORRENTE NOMINAL DE 10A, FORNECIMENTO E INSTALAÇÃO, INCLUSIVE TERMINAL ILHÓS	un	1,00	conforme Diagramas do QD1 e QD2 do Projeto Elétrico e respectiva lista de materiais
10.10	SEINFRA	ED-34488	DISJUNTOR TRIPOLAR TIPO DIN, CORRENTE NOMINAL DE 20A, FORNECIMENTO E INSTALAÇÃO, INCLUSIVE TERMINAL ILHÓS	un	1,00	conforme Diagramas do QD1 e QD2 do Projeto Elétrico e respectiva lista de materiais
10.11	SEINFRA	ED-34492	DISJUNTOR TRIPOLAR TIPO DIN, CORRENTE NOMINAL DE 50A, FORNECIMENTO E INSTALAÇÃO, INCLUSIVE TERMINAL ILHÓS	un	1,00	conforme Diagramas do QD1 e QD2 do Projeto Elétrico e respectiva lista de materiais
10.12	COMPOSIÇÃO	CPU-006	DISJUNTOR DE PROTEÇÃO DIFERENCIAL RESIDUAL (DR), TETRAPOLAR, TIPO DIN, CORRENTE NOMINAL DE 40A, ALTA SENSIBILIDADE, CORRENTE DIFERENCIAL RESIDUAL NOMINAL COM ATUAÇÃO DE 30MA	UND	1,00	conforme Diagrama do QM1 e Lista de Materiais do Projeto Elétrico
10.13	COMPOSIÇÃO	CPU-007	DISPOSITIVO DPS CLASSE II, 1 POLO, TENSAO MAXIMA DE 175 V, CORRENTE MAXIMA DE *45* KA (TIPO AC) - FORNECIMENTO E INSTALAÇÃO	UND	4,00	conforme Diagrama do QM1 do Projeto Elétrico
10.14	SEINFRA	ED-48946	CABO DE COBRE FLEXÍVEL, CLASSE 5, ISOLAMENTO TIPO LSHF/ATOX, NÃO HALOGENADO, ANTICHAMA, TERMOPLÁSTICO, UNIPOLAR, SEÇÃO 1,5 MM2, 70°C, 450/750V	m	84,50	conforme Lista de Materiais do Projeto Elétrico
10.15	SEINFRA	ED-48971	CABO DE COBRE FLEXÍVEL, CLASSE 5, ISOLAMENTO TIPO LSHF/ATOX, NÃO HALOGENADO, ANTICHAMA, TERMOPLÁSTICO, UNIPOLAR, SEÇÃO 16 MM2, 70°C, 450/750V	m	84,40	conforme Lista de Materiais do Projeto Elétrico
10.16	SEINFRA	ED-48951	CABO DE COBRE FLEXÍVEL, CLASSE 5, ISOLAMENTO TIPO LSHF/ATOX, NÃO HALOGENADO, ANTICHAMA, TERMOPLÁSTICO, UNIPOLAR, SEÇÃO 2,5 MM2, 70°C, 450/750V	m	300,70	conforme Lista de Materiais do Projeto Elétrico
10.17	SEINFRA	ED-48956	CABO DE COBRE FLEXÍVEL, CLASSE 5, ISOLAMENTO TIPO LSHF/ATOX, NÃO HALOGENADO, ANTICHAMA, TERMOPLÁSTICO, UNIPOLAR, SEÇÃO 4 MM2, 70°C, 450/750V	m	722,50	conforme Lista de Materiais do Projeto Elétrico
10.18	SEINFRA	ED-48961	CABO DE COBRE FLEXÍVEL, CLASSE 5, ISOLAMENTO TIPO LSHF/ATOX, NÃO HALOGENADO, ANTICHAMA, TERMOPLÁSTICO, UNIPOLAR, SEÇÃO 6 MM2, 70°C, 450/750V	m	963,60	conforme Lista de Materiais do Projeto Elétrico
10.19	SEINFRA	ED-49187	CAIXA DE LIGAÇÃO/PASSAGEM EM PVC RÍGIDO PARA ELETRODUTO, DIMENSÕES 4"x2", EMBUTIDA EM ALVENARIA - FORNECIMENTO E INSTALAÇÃO	un	13,00	conforme Lista de Materiais do Projeto Elétrico
10.20	SEINFRA	ED-49164	CAIXA DE PASSAGEM PARA PISO EM ALUMÍNIO, TAMPA REVERSÍVEL (ANTIDERRAPANTE OU LISA), DIMENSÃO (100X100X60)MM, INCLUSIVE ACESSÓRIOS E FIXAÇÃO	un	89,00	21,00+68,00 - somatório das caixa a instalar ao tempo junto a cada um dos postes de iluminação e dos balizadores conforme Projeto Elétrico
10.21	SEINFRA	ED-49167	CAIXA DE PASSAGEM PARA PISO EM ALUMÍNIO, TAMPA REVERSÍVEL (ANTIDERRAPANTE OU LISA), DIMENSÃO (400X400X200)MM, INCLUSIVE ACESSÓRIOS E FIXAÇÃO	un	3,00	conforme Projeto Elétrico
10.22	SEINFRA	ED-49196	CAIXA ESTANQUE AQUATIC 4x2"	un	13,00	8,00+5,00 - a instalar no piso do palco para tomadas no piso e spots balizadores conforme Projeto Elétrico
10.23	SEINFRA	ED-15748	CONJUNTO DE UMA (1) TOMADA PADRÃO, TRÊS (3) POLOS, CORRENTE 10A, TENSÃO 250V, (2P+T/10A-250V), COM PLACA 4"x2" DE UM (1) POSTO, INCLUSIVE FORNECIMENTO, INSTALAÇÃO, SUPORTE, MÓDULO E PLACA	un	12,00	conforme Projeto Elétrico



MEMÓRIA DE CÁLCULO DE QUANTITATIVOS



PREFEITURA MUNICIPAL DE MATIPÓ DATA: 03/06/2024

OBRA: REFORMA DA PRAÇA EVÊNCIO DE ABREU

ENDEREÇO: Rua Miguel Monteiro, S/N - Praça Evêncio de Abreu, Bairro Centro, Matipó/MG

ITEM	BASE DE REFERÊNCIA	CÓDIGO	DESCRIÇÃO	UND	QUANT.	FÓRMULA/MEMÓRIA DE CÁLCULO
10.24	SEINFRA	ED-15736	CONJUNTO DE UM (1) INTERRUPTOR PARALELO, CORRENTE 10A, TENSÃO 250V, (10A-250V), COM PLACA 4"X2" DE UM (1) POSTO, INCLUSIVE FORNECIMENTO, INSTALAÇÃO, SUPORTE, MÓDULO E PLACA	un	2,00	conforme Projeto Elétrico
10.25	SEINFRA	ED-15765	CONJUNTO DE UM (1) INTERRUPTOR SIMPLES, CORRENTE 10A, TENSÃO 250V, (10A-250V) E UMA (1) TOMADA PADRÃO, TRÊS (3) POLOS, CORRENTE 10A, TENSÃO 250V, (2P+T/10A-250V), COM PLACA 4"X2" DE DOIS (2) POSTOS, INCLUSIVE FORNECIMENTO, INSTALAÇÃO, SUPORTE, MÓDULO E PLACA	un	5,00	conforme Projeto Elétrico
10.26	SEINFRA	ED-15773	CONJUNTO DE DOIS (2) INTERRUPTORES BIPOLAR SIMPLES, CORRENTE 10A, TENSÃO 250V, (10A-250V) E UMA (1) TOMADA PADRÃO, TRÊS (3) POLOS, CORRENTE 10A, TENSÃO 250V, (2P+T/10A-250V), COM PLACA 4"X2" DE TRÊS (3) POSTOS, INCLUSIVE FORNECIMENTO, INSTALAÇÃO, SUPORTE, MÓDULO E PLACA	un	1,00	conforme Projeto Elétrico
10.27	SEINFRA	ED-15755	CONJUNTO DE DUAS (2) TOMADAS PADRÃO, TRÊS (3) POLOS, CORRENTE 10A, TENSÃO 250V, (2P+T/10A-250V), COM PLACA 4"X2" DE DOIS (2) POSTOS, INCLUSIVE FORNECIMENTO, INSTALAÇÃO, SUPORTE, MÓDULO E PLACA	un	2,00	conforme Projeto Elétrico
10.28	SEINFRA	ED-19510	ELETROCALHA LISA (100X50)MM EM CHAPA DE AÇO GALVANIZADO #18, COM TRATAMENTO PRÉ-ZINCADO, INCLUSIVE TAMPA DE ENCAIXE, FIXAÇÃO SUPERIOR, CONEXÕES E ACESSÓRIOS	m	2,00	conforme Lista de Materiais do Projeto Elétrico
10.29	SEINFRA	ED-19511	ELETROCALHA LISA (100X100)MM EM CHAPA DE AÇO GALVANIZADO #18, COM TRATAMENTO PRÉ-ZINCADO, INCLUSIVE TAMPA DE ENCAIXE, FIXAÇÃO SUPERIOR, CONEXÕES E ACESSÓRIOS	m	1,00	conforme Lista de Materiais do Projeto Elétrico
10.30	SEINFRA	ED-49524	RELÉ FOTOELÉTRICO, TENSÃO 220V COM CAPACIDADE DE CARGA 1800VA, INCLUSIVE BASE E INSTALAÇÃO	un	2,00	conforme esquema de comando e Lista de Materiais do Projeto Elétrico
10.31	SEINFRA	ED-13336	LUMINÁRIA COMERCIAL CHANFRADA DE SOBREPOR COMPLETA, PARA UMA (1) LÂMPADA TUBULAR LED 1X18W-ØT8, TEMPERATURA DA COR 6500K, FORNECIMENTO E INSTALAÇÃO, INCLUSIVE BASE E LÂMPADA	un	22,00	conforme Projeto Elétrico
10.32	COMPOSIÇÃO	CPU-008	SPOT BALIZADOR PARA PISO, LED, 18W, BRANCO FRIO - FORNECIMENTO E INSTALAÇÃO	un	27,00	conforme Projeto Elétrico
10.33	COMPOSIÇÃO	CPU-009	SPOT BALIZADOR PARA PISO, LED, 18W, VERDE - FORNECIMENTO E INSTALAÇÃO	un	48,00	conforme Projeto Elétrico
10.34	COMPOSIÇÃO	CPU-010	POSTE DE ILUMINAÇÃO DE DUAS PÉTALAS, ALTURA DE 7 METROS, ENGASTADO, INCLUSIVE LUMINÁRIA DE LED DE 150W	cj	24,00	conforme Projeto Elétrico
11	INSTALAÇÕES HIDROSSANITÁRIAS					
11.1	SEINFRA	ED-50105	FORNECIMENTO E ASSENTAMENTO DE TUBO PVC RÍGIDO, COLETOR DE ESGOTO LISO (JEI), DN 100 MM (4"), INCLUSIVE CONEXÕES	m	34,58	5,61+2,11+6,39+6,43+1,31*2,00+3,03*2,00+1,17*4,00+3,71 - somatório das extensões conforme Projeto Hidrossanitário
11.2	SEINFRA	ED-50027	FORNECIMENTO E ASSENTAMENTO DE TUBO PVC RÍGIDO, ESGOTO, PBV - SÉRIE NORMAL, DN 50 MM (2"), INCLUSIVE CONEXÕES	m	17,61	1,12*2,00+1,06+0,34*4,00+0,70*2,00+0,52+0,83+3,01+1,06+1,12+0,50+0,26+4,25 - somatório das extensões conforme Projeto Hidrossanitário
11.3	SEINFRA	ED-50034	FORNECIMENTO E ASSENTAMENTO DE TUBO PVC RÍGIDO, ESGOTO, PB - SÉRIE NORMAL, DN 40MM (1.1/2"), INCLUSIVE CONEXÕES	m	4,42	0,82*2,00+0,88*2,00+0,36+0,18*2,00+0,30 - somatório das extensões conforme Projeto Hidrossanitário
11.4	SEINFRA	ED-8845	FORNECIMENTO E ASSENTAMENTO DE TUBO PVC RÍGIDO, VENTILAÇÃO, PBV - SÉRIE NORMAL, DN 50 MM (2"), INCLUSIVE CONEXÕES	m	23,84	6,75*2,00+3,28*2,00+0,84*2,00+1,05*2,00 - somatório das extensões conforme Projeto Hidrossanitário



MEMÓRIA DE CÁLCULO DE QUANTITATIVOS



PREFEITURA MUNICIPAL DE MATIPÓ DATA: 03/06/2024

OBRA: REFORMA DA PRAÇA EVÊNCIO DE ABREU

ENDEREÇO: Rua Miguel Monteiro, S/N - Praça Evêncio de Abreu, Bairro Centro, Matipó/MG

ITEM	BASE DE REFERÊNCIA	CÓDIGO	DESCRIÇÃO	UND	QUANT.	FÓRMULA/MEMÓRIA DE CÁLCULO
11.5	SINAPI	104348	TERMINAL DE VENTILAÇÃO, PVC, SÉRIE NORMAL, ESGOTO PREDIAL, DN 50 MM, JUNTA SOLDÁVEL, FORNECIDO E INSTALADO EM PRUMADA DE ESGOTO SANITÁRIO OU VENTILAÇÃO. AF_08/2022	UN	2,00	a instalar no topo dos tubos de ventilação de esgoto conforme Projeto Hidrossanitário
11.6	SEINFRA	ED-49881	CAIXA DE ESGOTO DE INSPEÇÃO/PASSAGEM EM ALVENARIA (50X50X100CM), REVESTIMENTO EM ARGAMASSA COM ADITIVO IMPERMEABILIZANTE, COM TAMPA DE CONCRETO, INCLUSIVE ESCAVAÇÃO, REATERRO E TRANSPORTE E RETIRADA DO MATERIAL ESCAVADO (EM CAÇAMBA)	un	4,00	conforme Projeto Hidrossanitário
11.7	SEINFRA	ED-49940	CAIXA DE GORDURA DUPLA (CGD), CIRCULAR, EM CONCRETO PRÉ-MOLDADO, CAPACIDADE DE 120L, INCLUSIVE ESCAVAÇÃO, REATERRO, TRANSPORTE E RETIRADA DO MATERIAL ESCAVADO (EM CAÇAMBA)	un	1,00	conforme Projeto Hidrossanitário
11.8	SEINFRA	ED-50028	FORNECIMENTO E ASSENTAMENTO DE TUBO PVC RÍGIDO, ESGOTO, PBV - SÉRIE NORMAL, DN 75 MM (3"), INCLUSIVE CONEXÕES	m	13,60	para drenagem pluvial da laje de piso do nível da caixa d'água
11.9	SEINFRA	ED-50011	CAIXA SIFONADA EM PVC COM GRELHA REDONDA 100 X 100 X 50 MM	un	9,00	conforme Projeto Hidrossanitário
11.10	SEINFRA	ED-50019	FORNECIMENTO E ASSENTAMENTO DE TUBO PVC RÍGIDO SOLDÁVEL, ÁGUA FRIA, DN 25 MM (3/4") , INCLUSIVE CONEXÕES	m	44,26	6,90+1,50 - somatório das extensões do alimentador desde o nível térreo até o nível do topo da caixa d'água conforme Projeto Hidrossanitário 6,90+1,50 - somatório das extensões do extravasor desde o topo da caixa d'água até nível térreo conforme Projeto Hidrossanitário 1,30+2,55 - somatório das extensões do alimentador/distribuidor AF-2 até a pia no nível Palco conforme Projeto Hidrossanitário (0,65+0,50)*9,00 - somatório das extensões de tubulações de água desde o ramal de distribuição de 32mm até as torneiras de irrigação/jardim/limpeza conforme Projeto Hidrossanitário 7,80 - extensão entre AF-3 e AF-4 conforme Projeto Hidrossanitário (0,66+1,16+0,69+0,22)*2,00 - somatório do distribuidor/alimentador desde AF-3 e AF-4 até os lavatórios conforme Projeto Hidrossanitário
11.11	SEINFRA	ED-50023	FORNECIMENTO E ASSENTAMENTO DE TUBO PVC RÍGIDO SOLDÁVEL, ÁGUA FRIA, DN 60 MM (2"), INCLUSIVE CONEXÕES	m	9,25	2,25+1,30+0,50+4,20+0,20+0,80 - somatório das extensões do tubo da prumada principal de distribuição de água (AF-1) desde a caixa d'água até as derivações/reduções para as demais distribuições conforme Projeto Hidrossanitário
11.12	SEINFRA	ED-50022	FORNECIMENTO E ASSENTAMENTO DE TUBO PVC RÍGIDO SOLDÁVEL, ÁGUA FRIA, DN 50 MM (1.1/2"), INCLUSIVE CONEXÕES	m	10,06	(0,46+0,36*2,00+2,93+0,26+0,66)*2,00 - somatório das extensões dos alimentadores/distribuidores AF-5 e AF-6 conforme Projeto Hidrossanitário
11.13	SEINFRA	ED-50020	FORNECIMENTO E ASSENTAMENTO DE TUBO PVC RÍGIDO SOLDÁVEL, ÁGUA FRIA, DN 32 MM (1") , INCLUSIVE CONEXÕES	m	124,74	3,30 - extensão desde o alimentador de 60mm até a distribuição de 25mm dos lavatórios da ISs conforme Projeto Hidrossanitário 39,75+4,14+10,05+12,49+11,71+13,10+8,25+4,44+4,85+4,84+0,49+7,33 - somatório ds extensões da entrada de água desde o hidrômetro até a prumada de alimentação da caixa d'água e distribuição para as torneiras de irrigação/jardim/limpeza conforme Projeto Hidrossanitário



MEMÓRIA DE CÁLCULO DE QUANTITATIVOS



PREFEITURA MUNICIPAL DE MATIPÓ DATA: 03/06/2024

OBRA: REFORMA DA PRAÇA EVÊNCIO DE ABREU

ENDEREÇO: Rua Miguel Monteiro, S/N - Praça Evêncio de Abreu, Bairro Centro, Matipó/MG

ITEM	BASE DE REFERÊNCIA	CÓDIGO	DESCRIÇÃO	UND	QUANT.	FÓRMULA/MEMÓRIA DE CÁLCULO
11.14	SEINFRA	ED-50021	FORNECIMENTO E ASSENTAMENTO DE TUBO PVC RÍGIDO SOLDÁVEL, ÁGUA FRIA, DN 40 MM (1.1/4"), INCLUSIVE CONEXÕES	m	4,30	$(0,75*2,00+0,65)*2,00$ - somatório das extensões dos alimentadores de água desde as válvulas de descarga até os tubos de ligação dos vasos sanitários conforme Projeto Hidrossanitário
11.15	SEINFRA	ED-49989	REGISTRO DE GAVETA, TIPO BASE, ROSCÁVEL 3/4" (PARA TUBO SOLDÁVEL OU PPR DN 25MM/CPVC DN 22MM), INCLUSIVE ACABAMENTO (PADRÃO MÉDIO) E CANOPLA CROMADO	un	3,00	conforme Projeto Hidrossanitário
11.16	SEINFRA	ED-49995	REGISTRO DE GAVETA, TIPO BASE, ROSCÁVEL 1.1/2" (PARA TUBO SOLDÁVEL OU PPR DN 50MM/CPVC DN 42MM), INCLUSIVE ACABAMENTO (PADRÃO MÉDIO) E CANOPLA CROMADOS	un	2,00	conforme Projeto Hidrossanitário
11.17	SEINFRA	ED-50004	REGISTRO DE ESFERA, TIPO PVC SOLDÁVEL DN 60MM (2"), INCLUSIVE VOLANTE PARA ACIONAMENTO	un	1,00	para saída da caixa d'água conforme Projeto Hidrossanitário
11.18	SEINFRA	ED-50001	REGISTRO DE ESFERA, TIPO PVC SOLDÁVEL DN 32MM (1"), INCLUSIVE VOLANTE PARA ACIONAMENTO	un	1,00	conforme Projeto Hidrossanitário
11.19	SEINFRA	ED-50000	REGISTRO DE ESFERA, TIPO PVC SOLDÁVEL DN 25MM (3/4"), INCLUSIVE VOLANTE PARA ACIONAMENTO	un	1,00	conforme Projeto Hidrossanitário
11.20	SEINFRA	ED-49936	CAIXA D'ÁGUA DE POLIETILENO, CAPACIDADE DE 1.000L, INCLUSIVE TAMPA, TORNEIRA DE BOIA, EXTRAVASOR, TUBO DE LIMPEZA E ACESSÓRIOS, EXCLUSIVE TUBULAÇÃO DE ENTRADA/SAÍDA DE ÁGUA	un	1,00	conforme Projeto Hidrossanitário
11.21	SINAPI	95644	KIT CAVALETE PARA MEDIÇÃO DE ÁGUA - ENTRADA INDIVIDUALIZADA, EM PVC DN 32 MM (1"), PARA 1 MEDIDOR - FORNECIMENTO E INSTALAÇÃO (EXCLUSIVE HIDRÔMETRO). AF_03/2024	UN	1,00	conforme Projeto Hidrossanitário
12	BANCADAS, LOUÇAS, METAIS E ACESSÓRIOS					
12.1	SEINFRA	ED-21631	BANCADA EM GRANITO, COR CINZA ANDORINHA, ESP. 2CM, ACABAMENTO POLIDO, APOIADA EM CONSOLE DE METALON (50X30)MM, EXCLUSIVE RODABANCA/FRONTÃO, TESTEIRA/FAIXA, FURO EM BANCADA, CUBA METÁLICA, VÁLVULA, SIFÃO, TORNEIRA E ENGATE FLEXÍVEL	m2	2,58	$1,20*0,55$ - área da bancada do hall do acesso ao palco conforme Projeto Urbanístico $(1,60*0,60)*2,00$ - área multiplicada pela quantidade de bancadas ds ISs conforme Projeto Urbanístico
12.2	SEINFRA	ED-48342	FURO DE BOJO EM BANCADA DE GRANITO/MÁRMORE, INCLUSIVE COLAGEM COM MASSA PLÁSTICA	un	3,00	$1,00+1,00+1,00$ - somatório das bancadas do hall do acesso ao palco das bancadas ds ISs conforme Projeto Urbanístico
12.3	SEINFRA	ED-21634	TESTEIRA PARA BANCADA EM GRANITO, COR CINZA ANDORINHA, ESP. 2CM, ALTURA DE 3CM, INCLUSIVE POLIMENTO, CORTE/COLAGEM EM MEIA ESQUADARIA E MASSA PLÁSTICA NA COR DA PEDRA	m	4,40	$(1,60+0,60)*2,00$ - somatório da extensãoda borada frontal e lateral multiplicada pela quantidade de bancadas ds ISs conforme Projeto Urbanístico
12.4	SEINFRA	ED-21636	TESTEIRA PARA BANCADA EM GRANITO, COR CINZA ANDORINHA, ESP. 2CM, ALTURA DE 10CM, INCLUSIVE POLIMENTO, CORTE/COLAGEM EM MEIA ESQUADRIA E MASSA PLÁSTICA NA COR DA PEDRA	m	1,75	$1,20+0,55$ - somatório da extensão da borda frontal e lateral da bancada do hall do acesso ao palco conforme Projeto Urbanístico
12.5	SEINFRA	ED-48348	RODABANCA/FRONTÃO PARA BANCADA EM GRANITO, COR CINZA ANDORINHA, ESP. 2CM, ALTURA DE 10CM, INCLUSIVE REJUNTAMENTO EM MASSA PLÁSTICA NA COR DA PEDRA	m	1,75	$1,20+0,55$ - somatório da extensão engastada e lateral da bancada do hall do acesso ao palco conforme Projeto Urbanístico
12.6	SEINFRA	ED-50279	CUBA DE LOUÇA BRANCA DE EMBUTIR, FORMATO OVAL, INCLUSIVE VÁLVULA DE ESCOAMENTO DE METAL COM ACABAMENTO CROMADO, SIFÃO DE METAL TIPO COPO COM ACABAMENTO CROMADO, FORNECIMENTO E INSTALAÇÃO	un	4,00	conforme Projeto Urbanístico e Hidrossanitário



MEMÓRIA DE CÁLCULO DE QUANTITATIVOS



PREFEITURA MUNICIPAL DE MATIPÓ DATA: 03/06/2024

OBRA: REFORMA DA PRAÇA EVÊNCIO DE ABREU

ENDEREÇO: Rua Miguel Monteiro, S/N - Praça Evêncio de Abreu, Bairro Centro, Matipó/MG

ITEM	BASE DE REFERÊNCIA	CÓDIGO	DESCRIÇÃO	UND	QUANT.	FÓRMULA/MEMÓRIA DE CÁLCULO
12.7	SEINFRA	ED-50277	CUBA EM AÇO INOXIDÁVEL DE EMBUTIR, AISI 304, APLICAÇÃO PARA PIA (465X330X115MM), NÚMERO 1, ASSENTAMENTO EM BANCADA, INCLUSIVE VÁLVULA DE ESCOAMENTO DE METAL COM ACABAMENTO CROMADO, SIFÃO DE METAL TIPO COPO COM ACABAMENTO CROMADO, FORNECIMENTO E INSTALAÇÃO	un	1,00	conforme Projeto Urbanístico e Hidrossanitário
12.8	SEINFRA	ED-50301	BACIA SANITÁRIA (VASO) DE LOUÇA CONVENCIONAL, ACESSÍVEL (PCR/PMR), COR BRANCA, COM INSTALAÇÃO DE SÓCULO NA BASE DA BACIA ACOMPANHANDO A PROJEÇÃO DA BASE, NÃO ULTRAPASSANDO ALTURA DE 5CM, ALTURA MÁXIMA DE 46CM (BACIA+ASSENTO), INCLUSIVE ACESSÓRIOS DE FIXAÇÃO/VEDAÇÃO, VÁLVULA DE DESCARGA METÁLICA COM ACIONAMENTO DUPLO, TUBO DE LIGAÇÃO DE LATÃO COM CANOPLA, FORNECIMENTO, INSTALAÇÃO E REJUNTAMENTO, EXCLUSIVE ASSENTO	un	2,00	conforme Projeto Urbanístico e Hidrossanitário
12.9	SEINFRA	ED-50298	BACIA SANITÁRIA (VASO) DE LOUÇA CONVENCIONAL, COR BRANCA, INCLUSIVE ACESSÓRIOS DE FIXAÇÃO/VEDAÇÃO, VÁLVULA DE DESCARGA METÁLICA COM ACIONAMENTO DUPLO, TUBO DE LIGAÇÃO DE LATÃO COM CANOPLA, FORNECIMENTO, INSTALAÇÃO E REJUNTAMENTO	un	4,00	conforme Projeto Urbanístico e Hidrossanitário
12.10	SEINFRA	ED-50324	TORNEIRA METÁLICA PARA PIA, BICA MÓVEL, ABERTURA 1/4 DE VOLTA, ACABAMENTO CROMADO, COM AREJADOR, APLICAÇÃO DE MESA, INCLUSIVE ENGATE FLEXÍVEL METÁLICO, FORNECIMENTO E INSTALAÇÃO	un	1,00	para pia conforme Projeto Urbanístico e Hidrossanitário
12.11	SEINFRA	ED-50330	TORNEIRA METÁLICA PARA LAVATÓRIO, ABERTURA 1/4 DE VOLTA, ACABAMENTO CROMADO, COM AREJADOR, APLICAÇÃO DE MESA, INCLUSIVE ENGATE FLEXÍVEL METÁLICO, FORNECIMENTO E INSTALAÇÃO	un	4,00	para lavatórios da ISs conforme Projeto Urbanístico e Hidrossanitário
12.12	SEINFRA	ED-50409	MURETA DE TIJOLO COMUM ESP. = 15CM, H = 105 CM, A REVESTIR	m	5,40	0,60*9,00 - para instalação das torneiras de irrigação/jardim/limpeza conforme Projeto Hidrossanitário
12.13	SEINFRA	ED-50323	TORNEIRA METÁLICA PARA IRRIGAÇÃO/JARDIM, ACABAMENTO CROMADO, APLICAÇÃO DE PAREDE, INCLUSIVE FORNECIMENTO E INSTALAÇÃO	un	9,00	conforme Projeto Hidrossanitário
12.14	SEINFRA	ED-48156	ASSENTO BRANCO PARA VASO	U	4,00	conforme Projeto Urbanístico e Hidrossanitário
12.15	SEINFRA	ED-48157	ASSENTO PARA VASO PNE (NBR 9050)	U	2,00	conforme Projeto Urbanístico e Hidrossanitário
12.16	SEINFRA	ED-48160	BARRA DE APOIO EM AÇO INOX POLIDO RETA, DN 1.1/4" (31,75MM), PARA ACESSIBILIDADE (PMR/PCR), COMPRIMENTO 80CM, INSTALADO EM PAREDE, INCLUSIVE FORNECIMENTO, INSTALAÇÃO E ACESSÓRIOS PARA FIXAÇÃO	un	4,00	duas em cada um dos dois boxes acessíveis conforme Projeto Urbanístico
12.17	SEINFRA	ED-48163	BARRA DE APOIO EM AÇO INOX POLIDO RETA, DN 1.1/4" (31,75MM), PARA ACESSIBILIDADE (PMR/PCR), COMPRIMENTO 40CM, INSTALADO EM PORTA/PAREDE, INCLUSIVE FORNECIMENTO, INSTALAÇÃO E ACESSÓRIOS PARA FIXAÇÃO	un	10,00	(2,00+2,00+1,00)*2,00 - somatório das quantidades de cada IS multiplicado pela quantidade de ISs conforme Projeto Urbanístico
12.18	SEINFRA	ED-48188	SABONETEIRA PLASTICA TIPO DISPENSER PARA SABONETE LIQUIDO COM RESERVATORIO 800 ML	U	2,00	uma para cada bancada das ISs conforme Projeto Urbanístico
12.19	SEINFRA	ED-48183	PAPELEIRA PLASTICA TIPO DISPENSER PARA PAPEL HIGIENICO ROLAO	U	6,00	uma para cada box das ISs conforme Projeto Urbanístico
12.20	SEINFRA	ED-48182	DISPENSER EM PLÁSTICO PARA PAPEL TOALHA 2 OU 3 FOLHAS	U	2,00	uma para cada bancada das ISs conforme Projeto Urbanístico



MEMÓRIA DE CÁLCULO DE QUANTITATIVOS



PREFEITURA MUNICIPAL DE MATIPÓ DATA: 03/06/2024

OBRA: REFORMA DA PRAÇA EVÊNCIO DE ABREU

ENDEREÇO: Rua Miguel Monteiro, S/N - Praça Evêncio de Abreu, Bairro Centro, Matipó/MG

ITEM	BASE DE REFERÊNCIA	CÓDIGO	DESCRIÇÃO	UND	QUANT.	FÓRMULA/MEMÓRIA DE CÁLCULO
12.21	SEINFRA	ED-51150	ESPELHO CRISTAL, DIMENSÃO (60X90)CM, COM ESP. 4MM, EM ACABAMENTO LAPIDADO, INCLUSIVE FIXAÇÃO COM PARAFUSO TIPO FINESSON, FORNECIMENTO E INSTALAÇÃO	un	4,00	dois acima de cada bancada das ISs conforme Projeto Urbanístico
13			PAISAGISMO			
13.1	SINAPI	103946	PLANTIO DE GRAMA ESMERALDA OU SÃO CARLOS OU CURITIBANA, EM PLACAS. AF_05/2022	M2	430,00	conforme legenda do Projeto Urbanístico
13.2	SINAPI	98516	PLANTIO DE PALMEIRA COM ALTURA DE MUDA MENOR OU IGUAL A 2,00 M. AF_05/2018	UN	33,00	palmeira Areca Bambú conforme legenda do Projeto Urbanístico
13.3	SINAPI	98511	PLANTIO DE ÁRVORE ORNAMENTAL COM ALTURA DE MUDA MAIOR QUE 2,00 M E MENOR OU IGUAL A 4,00 M. AF_05/2018	UN	4,00	árvore Stenolobium Stans (Ipê de Jardim) conforme legenda do Projeto Urbanístico
13.4	SINAPI	98509	PLANTIO DE ARBUSTO OU CERCA VIVA. AF_05/2018	UN	4,00	arbusto Pingo de Ouro conforme legenda do Projeto Urbanístico
14			MOBILIÁRIO, EQUIPAMENTO URBANO E INSTALAÇÕES COMPLEMENTARES			
14.1	SEINFRA	ED-32098	GUARDA-CORPO EXTERNO, ALTURA 130CM, EM TUBO GALVANIZADO, COM COSTURA, DIÂMETRO 2", ESP. 3MM, GRADIL COM DIVISÃO HORIZONTAL EM TUBO GALVANIZADO, COM COSTURA, DIÂMETRO 1", ESP. 3MM, EXCLUSIVE PINTURA	m	71,40	55,00+8,00+3,70*2,00 - somatório das extensões no entorno da arena central e do palco conforme Projeto Urbanístico
14.2	SEINFRA	ED-50497	PINTURA ESMALTE EM ESTRUTURA METÁLICA, DUAS (2) DEMÃOS, INCLUSIVE UMA (1) DEMÃO FUNDO ANTICORROSIVO	m2	92,82	71,40*1,30 - extensão total multiplicada pela altura conforme Projeto Urbanístico
14.3	SEINFRA	ED-48360	CONJUNTO DE MESA E BANCOS DE CONCRETO PARA JOGOS (02 BANCOS EM ARCO COM D INTERNO = 130 CM E H = 43 CM E MESA COM D = 80 CM, E = 8 CM E H = 75 CM)	cj	6,00	conforme Projeto Urbanístico
14.4	-	-	FORNECIMENTO E INSTALAÇÃO DE BANCO COM PÉS EM CONCRETO E ACENTO EM MADEIRA CONFORME DETALHE DE PROJETO	un	27,00	conforme Projeto Urbanístico - A CARGO DA PREFEITURA DE MATIPÓ
14.5	SINAPI	103307	INSTALAÇÃO DE LIXEIRA METÁLICA DUPLA, CAPACIDADE DE 60 L, EM TUBO DE AÇO CARBONO E CESTOS EM CHAPA DE AÇO COM PINTURA ELETROSTÁTICA, SOBRE PISO DE CONCRETO EXISTENTE. AF_11/2021	UN	15,00	conforme Projeto Urbanístico
14.6	-	-	FORNECIMENTO E INSTALAÇÃO DE BALANÇO DUPLO PARA PARQUE INFANTIL, FIXADO NO PISO COM CONCRETO NÃO ESTRUTURAL, PREPARADO EM OBRA COM BETONEIRA, COM FCK 15 MPA, INCLUSIVE ESCAVAÇÃO E TRANSPORTE COM RETIRADA DO MATERIAL ESCAVADO (EM CAÇAMBA)	cj	1,00	conforme Projeto Urbanístico - A CARGO DA PREFEITURA DE MATIPÓ
14.7	SEINFRA	ED-49576	FORNECIMENTO E INSTALAÇÃO DE GANGORRA METÁLICA COM DOIS LUGARES PARA PARQUE INFANTIL, FIXADO COM CONCRETO NÃO ESTRUTURAL, PREPARADO EM OBRA COM BETONEIRA, COM FCK 15 MPA, INCLUSIVE ESCAVAÇÃO E TRANSPORTE COM RETIRADA DO MATERIAL ESCAVADO (EM CAÇAMBA)	un	1,00	conforme Projeto Urbanístico
14.8	-	-	FORNECIMENTO E INSTALAÇÃO DE GIRA-GIRA PARA PARQUE INFANTIL COM ESTRUTURA EM FERRO, ASSENTOS DE MADEIRA, PINTURA COM TINTA AUTOMOTIVA FIXADO NO PISO COM CONCRETO NÃO ESTRUTURAL, PREPARADO EM OBRA COM BETONEIRA, COM FCK 15 Mpa, INCLUSIVE ESCAVAÇÃO E TRANSPORTE COM RETIRADA DO MATERIAL ESCAVADO (EM CAÇAMBA)	cj	1,00	conforme Projeto Urbanístico - A CARGO DA PREFEITURA DE MATIPÓ



MEMÓRIA DE CÁLCULO DE QUANTITATIVOS



PREFEITURA MUNICIPAL DE MATIPÓ DATA: 03/06/2024

OBRA: REFORMA DA PRAÇA EVÊNCIO DE ABREU

ENDEREÇO: Rua Miguel Monteiro, S/N - Praça Evêncio de Abreu, Bairro Centro, Matipó/MG

ITEM	BASE DE REFERÊNCIA	CÓDIGO	DESCRIÇÃO	UND	QUANT.	FÓRMULA/MEMÓRIA DE CÁLCULO
14.9	-	-	FORNECIMENTO E INSTALAÇÃO DE PLYGROUND INFANTIL EM FERRO E MADEIRA, PINTURA COM TINTA AUTOMOTIVA FIXADO NO PISO COM CONCRETO NÃO ESTRUTURAL, PREPARADO EM OBRA COM BETONEIRA, COM FCK 15 MPa, INCLUSIVE ESCAVAÇÃO E TRANSPORTE COM RETIRADA DO MATERIAL ESCAVADO (EM CAÇAMBA)	cj	1,00	conforme Projeto Urbanístico - A CARGO DA PREFEITURA DE MATIPÓ
14.10	SEINFRA	ED-49575	FORNECIMENTO E INSTALAÇÃO DE ESCORREGADOR MÉDIO METÁLICO PARA PARQUE INFANTIL, FIXADO COM CONCRETO NÃO ESTRUTURAL, PREPARADO EM OBRA COM BETONEIRA, COM FCK 15 MPA , INCLUSIVE ESCAVAÇÃO E TRANSPORTE COM RETIRADA DO MATERIAL ESCAVADO (EM CAÇAMBA)	un	1,00	conforme Projeto Urbanístico
14.11	-	-	FORNECIMENTO E INSTALAÇÃO DE EQUIPAMENTOS PARA ACADEMIA AO AR LIVRE COM UM ESQUIADOR DUPLO, UM MULTIEXERCITADOR, UM LEG PRESS DUPLO, UM PEITORAL DUPLO, UM PUXADOR DE COSTAS DUPLO, UM REMADOR INDIVIDUAL, UM EQUIPAMENTO DE ROTAÇÃO INDIVIDUAL, UM SIMULADOR DE CAMINHADA TRIPLO, UM JOGO DE BARRAS DE TRÊS NÍVEIS E UMA MESA DE ABDOMINAL FIXADOS NO PISO COM CONCRETO NÃO ESTRUTURAL, PREPARADO EM OBRA COM BETONEIRA, COM FCK 15 MPa, INCLUSIVE ESCAVAÇÃO E TRANSPORTE COM RETIRADA DO MATERIAL ESCAVADO (EM CAÇAMBA)	cj	1,00	conforme Projeto Urbanístico - A CARGO DA PREFEITURA DE MATIPÓ
14.12	COMPOSIÇÃO	CPU-011	PLATAFORMA ELEVATÓRIA - FORNECIMENTO E INSTALAÇÃO	cj	1,00	conforme Projeto Urbanístico e "Orientação Civil – Plataforma de Acessibilidade"
15 SERVIÇOS FINAIS						
15.1	SEINFRA	ED-50266	LIMPEZA FINAL PARA ENTREGA DA OBRA	m2	103,68	51,84+51,84 - somatório das áreas do nível térreo e 1º pavimento da edificação ISS e Palco conforme Projeto Urbanístico
15.1	SINAPI	99814	LIMPEZA DE SUPERFÍCIE COM JATO DE ALTA PRESSÃO. AF_04/2019	M2	1.269,47	577,38+291,79+16,90+56,57+326,83 - somatório das áreas de piso pavimentadas conforme legenda do Projeto Urbanístico

Wilton Pécora e Costa dos Santos
Engenheiro Civil - CREA/RJ Nº 157.674/D

FABIO
HENRIQUE
GARDINGO:0
5701004619

Assinado de forma digital por FABIO
HENRIQUE GARDINGO:05701004619
DN: c=BR, o=FP, ou=AC DIGITAL
MULTIPLA GI, ou=46912508183,
ou=certificado digital, ou=Certificado
IPAs, ou=FABIO HENRIQUE
GARDINGO:05701004619
Versão do Adobe Acrobat Reader:
2024.002.20759

Fábio Henrique Gardingo
Prefeito Municipal de Matipó



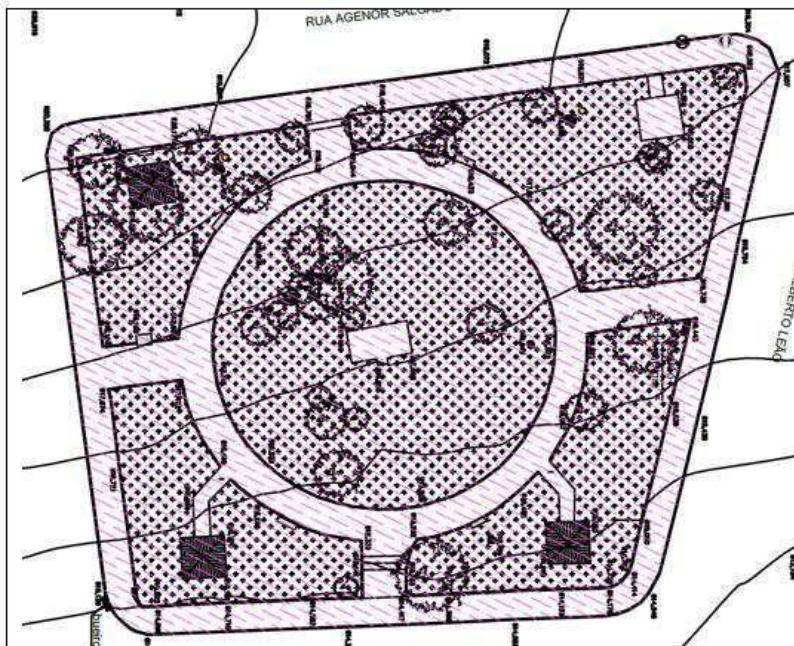
PREFEITURA MUNICIPAL DE MATIPÓ

DATA: 03/06/2024

OBRA: REFORMA DA PRAÇA EVÊNCIO DE ABREU

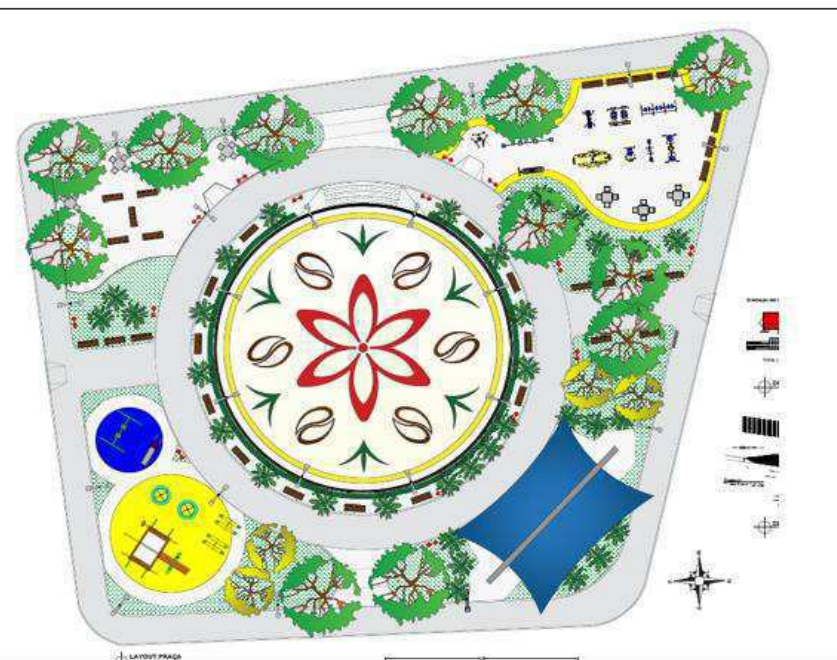
ENDEREÇO: Rua Miguel Monteiro, S/N - Praça Evêncio de Abreu, Bairro Centro, Matipó/MG

MEMÓRIA DE CÁLCULO AUXILIAR



ÁRVORES EXISTENTES = TOTAL 32 ÁRVORES

Suprimir 20 (vinte) árvores - confirmar com a Fiscalização de Obra quais deverão ser suprimidas).



ÁRVORES EXISTENTES A MANTER – 12 (doze) representadas na cor verde escuro conforme legenda do Projeto Urbanístico.

Wilton Pécora e Costa dos Santos
Engenheiro Civil - CREA/RJ Nº 157.674/D

**FABIO
HENRIQUE
GARDINGO:05
701004619**

Assinado de forma digital por FABIO
HENRIQUE GARDINGO:05701004619
DN: c=BR, o=ICP-Brasil, ou=AC
DIGITAL, MULTIPLEX S1,
ou=27489125000183, ou=certificado
digital, ou=Certificado PF A3,
cn=FABIO HENRIQUE
GARDINGO:05701004619
Versão do Adobe Acrobat Reader:
2024.002.20759

Fábio Henrique Gardingo
Prefeito Municipal de Matipó



ESTADO DE MINAS GERAIS
Secretaria de Estado de Infraestrutura, Mobilidade e Parcerias
Subsecretaria de Obras e Infraestrutura
Superintendência de Apoio Técnico e Cooperação
Diretoria de Projetos e Custos



PLANILHA ORÇAMENTÁRIA

DATA: 03/06/2024

BASES ORÇAMENTÁRIAS:

PREFEITURA MUNICIPAL DE MATIPÓ

(X) ONERADO () DESONERADO

OBRA: REFORMA DA PRAÇA EVÊNCIO DE ABREU

ISS: 5,00%

ENDEREÇO: Rua Miguel Monteiro, S/N - Praça Evêncio de Abreu, Bairro Centro, Matipó/MG

BDI: 24,47%

JAN/2024 - SEINFRA LESTE
ABR/2024 - SINAPI/MG
JAN/2024 - SUDECAP
JAN/2024 - SICRO
MAI/2024 - SBC/BH

ITEM	BASE DE REFERÊNCIA	CÓDIGO	DESCRIÇÃO	UND	QUANT.	PREÇO UNITÁRIO S/ BDI	PREÇO TOTAL S/ BDI	PREÇO UNITÁRIO C/ BDI	PREÇO TOTAL C/ BDI
1 ADMINISTRAÇÃO LOCAL									R\$ 54.524,20
1.1	COMPOSIÇÃO	CPU-001	ADMINISTRAÇÃO LOCAL	UND	5,00	R\$ 8.761,06	R\$ 43.805,30	R\$ 10.904,84	R\$ 54.524,20
2 SERVIÇOS INICIAIS									R\$ 43.310,11
2.1	SEINFRA	ED-50137	MOBILIZAÇÃO E DESMOBILIZAÇÃO DE CONTAINER, INCLUSIVE CARGA, DESCARGA E TRANSPORTE EM CAMINHÃO CARROCERIA COM GUINDAUTO (MUNCK), EXCLUSIVE LOCAÇÃO DO CONTAINER	un	1,00	R\$ 1.491,02	R\$ 1.491,02	R\$ 1.855,86	R\$ 1.855,86
2.2	SEINFRA	ED-16349	LOCAÇÃO DE CONTAINER COM ISOLAMENTO TÉRMICO, TIPO 2, PARA ESCRITÓRIO DE OBRA COM SANITÁRIO CONTENDO UM (1) VASO SANITÁRIO E UM (1) LAVATÓRIO, COM MEDIDAS REFERENCIAIS DE (6) METROS COMPRIMENTO, (2,3) METROS LARGURA E (2,5) METROS ALTURA ÚTIL INTERNA, INCLUSIVE AR CONDICIONADO E LIGAÇÕES ELÉTRICAS E HIDROSSANITÁRIAS INTERNAS, EXCLUSIVE MOBILIZAÇÃO/DESMOBILIZAÇÃO E LIGAÇÕES PROVISÓRIAS EXTERNAS	mês	5,00	R\$ 1.177,42	R\$ 5.887,10	R\$ 1.465,52	R\$ 7.327,60
2.3	SEINFRA	ED-16357	LIGAÇÕES PROVISÓRIAS PARA CONTAINER TIPO 2 (CORRESPONDENTE AO CÓDIGO ED-16349)	un	1,00	R\$ 622,81	R\$ 622,81	R\$ 775,20	R\$ 775,20
2.4	SEINFRA	ED-28427	FORNECIMENTO E COLOCAÇÃO DE PLACA DE OBRA EM CHAPA GALVANIZADA #26, ESP. 0,45MM, DIMENSÃO (3X1,5)M, PLOTADA COM ADESIVO VINÍLICO, AFIXADA COM REBITES 4,8X40MM, EM ESTRUTURA METÁLICA DE METALON 20X20MM, ESP. 1,25MM, INCLUSIVE SUPORTE EM EUCALIPTO AUTOCLAVADO PINTADO COM TINTA PVA DUAS (2) DEMÃOS	un	1,00	R\$ 1.386,50	R\$ 1.386,50	R\$ 1.725,76	R\$ 1.725,76
2.5	SEINFRA	ED-50275	LOCAÇÃO TOPOGRÁFICA DE VINTE UM (21) ATÉ CINQUENTA (50) PONTOS REFERENCIAIS, INCLUSIVE ESTACA (PIQUETE) DE MARCAÇÃO	un	50,00	R\$ 61,62	R\$ 3.081,00	R\$ 76,69	R\$ 3.834,50
2.6	SEINFRA	ED-29823	TAPUME FIXO DE PROTEÇÃO PARA FECHAMENTO DE OBRA EM TELHA METÁLICA GALVANIZADA, TIPO TRAPEZOIDAL, ESP. 0,5MM, COM MÓDULO NA DIMENSÃO DE (300X220)CM, COM REAPROVEITAMENTO, EXCLUSIVE PINTURA ESMALTE, INCLUSIVE PONTALETE E FIXAÇÃO	m2	371,54	R\$ 60,10	R\$ 22.329,55	R\$ 74,80	R\$ 27.791,19
3 DEMOLIÇÕES E REMOÇÕES									R\$ 42.185,95
3.1	SEINFRA	ED-50701	CAPINA MANUAL DO TERRENO, EXCLUSIVE RASTELAMENTO E QUEIMA	m2	715,93	R\$ 1,33	R\$ 952,18	R\$ 1,65	R\$ 1.181,28
3.2	SEINFRA	ED-8143	RASTELAMENTO DE ÁREA COM AFASTAMENTO DE ATÉ VINTE (20) METROS, EXCLUSIVE CAPINA OU ROÇADA MANUAL	m2	715,93	R\$ 0,89	R\$ 637,17	R\$ 1,10	R\$ 787,52
3.3	SEINFRA	ED-50697	CORTE DE ÁRVORE COM MOTOSSERRA, DIÂMETRO DO TRONCO DE QUINZE (15) CENTÍMETROS ATÉ TRINTA (30) CENTÍMETROS, EXCLUSIVE DESTOCAMENTO E AFASTAMENTO	un	20,00	R\$ 55,74	R\$ 1.114,80	R\$ 69,37	R\$ 1.387,40
3.4	SEINFRA	ED-28163	DESTOCAMENTO E AFASTAMENTO DE REMANESCENTE ARBÓREO, INCLUSIVE TRANSPORTE E RETIRADA DO MATERIAL ESCAVADO (EM CAÇAMBA)	un	20,00	R\$ 436,26	R\$ 8.725,20	R\$ 543,01	R\$ 10.860,20
3.5	SEINFRA	ED-48479	DEMOLIÇÃO MANUAL DE PISO CIMENTADO OU CONTRAPISO DE ARGAMASSA, COM ESPESSURA MÁXIMA DE 10CM, INCLUSIVE AFASTAMENTO E EMPILHAMENTO, EXCLUSIVE TRANSPORTE E RETIRADA DO MATERIAL DEMOLIDO	m2	1.109,07	R\$ 17,55	R\$ 19.464,17	R\$ 21,84	R\$ 24.222,08



PLANILHA ORÇAMENTÁRIA

DATA: 03/06/2024

BASES ORÇAMENTÁRIAS:

PREFEITURA MUNICIPAL DE MATIPÓ

(X) ONERADO () DESONERADO

OBRA: REFORMA DA PRAÇA EVÊNCIO DE ABREU

ISS: 5,00%

ENDEREÇO: Rua Miguel Monteiro, S/N - Praça Evêncio de Abreu, Bairro Centro, Matipó/MG

BDI: 24,47%

JAN/2024 - SEINFRA LESTE
ABR/2024 - SINAPI/MG
JAN/2024 - SUDECAP
JAN/2024 - SICRO
MAI/2024 - SBC/BH

ITEM	BASE DE REFERÊNCIA	CÓDIGO	DESCRIÇÃO	UND	QUANT.	PREÇO UNITÁRIO S/ BDI	PREÇO TOTAL S/ BDI	PREÇO UNITÁRIO C/ BDI	PREÇO TOTAL C/ BDI
3.6	SUDECAP	02.15.01	REMOÇÃO DE MEIO-FIO PREMOLDADO DE CONCRETO	M	164,58	R\$ 8,24	R\$ 1.356,13	R\$ 10,25	R\$ 1.686,94
3.7	SUDECAP	02.27.02	CARGA DE MATERIAL DEMOLIDO SOBRE CAMINHAO - MECANICA	M3	152,52	R\$ 2,95	R\$ 449,93	R\$ 3,67	R\$ 559,74
3.8	SUDECAP	02.28.02	TRANSPORTE DE MATERIAL DEMOLIDO EM CAMINHAO - 1 KM < DMT <= 2 KM	M3	152,52	R\$ 7,91	R\$ 1.206,43	R\$ 9,84	R\$ 1.500,79
4	ESTRUTURAS DE CONCRETO ARMADO - MUROS E EDIFICAÇÃO DE PALCO/SANITÁRIOS								R\$ 363.005,02
4.1	SEINFRA	ED-51111	ESCAVAÇÃO MECÂNICA DE VALAS COM PROFUNDIDADE MENOR OU IGUAL A 1,5M, INCLUSIVE DESCARGA LATERAL, EXCLUSIVE CARGA, TRANSPORTE E DESCARGA	m3	19,59	R\$ 9,20	R\$ 180,22	R\$ 11,45	R\$ 224,30
4.2	SEINFRA	ED-29801	PERFURAÇÃO MANUAL DE ESTACA TIPO BROCA A TRADO, INCLUSIVE AFASTAMENTO, EXCLUSIVE ARMAÇÃO, CONCRETO ESTRUTURAL, TRANSPORTE E RETIRADA DO MATERIAL ESCAVADO	m3	5,51	R\$ 221,76	R\$ 1.221,89	R\$ 276,02	R\$ 1.520,87
4.3	SEINFRA	ED-48298	CORTE, DOBRA E MONTAGEM DE AÇO CA-50/60, INCLUSIVE ESPAÇADOR	Kg	428,85	R\$ 11,54	R\$ 4.948,92	R\$ 14,36	R\$ 6.158,28
4.4	SEINFRA	ED-49805	FORNECIMENTO DE CONCRETO ESTRUTURAL, USINADO BOMBEADO, COM FCK 25MPA, INCLUSIVE LANÇAMENTO, ADENSAMENTO E ACABAMENTO (FUNDAÇÃO)	m3	6,40	R\$ 699,47	R\$ 4.476,60	R\$ 870,62	R\$ 5.571,96
4.5	SEINFRA	ED-49812	LASTRO DE CONCRETO MAGRO, INCLUSIVE TRANSPORTE, LANÇAMENTO E ADENSAMENTO	m3	3,92	R\$ 551,41	R\$ 2.161,52	R\$ 686,33	R\$ 2.690,41
4.6	SEINFRA	ED-15690	FÔRMA E DESFORMA PARA CORTINA DE CONCRETO OU PAREDE ESTRUTURAL (VIGA-PAREDE), ALTURA MÁXIMA DE 360CM, COM CHAPA DE COMPENSADO PLASTIFICADO, ESP. 18MM, REAPROVEITAMENTO (3X), INCLUSIVE TRAVAMENTO COM TIRANTES EM ARAME E ESCORA PARA PRUMO EM MADEIRA	m2	235,12	R\$ 109,38	R\$ 25.717,42	R\$ 136,14	R\$ 32.009,23
4.7	SEINFRA	ED-48298	CORTE, DOBRA E MONTAGEM DE AÇO CA-50/60, INCLUSIVE ESPAÇADOR	Kg	3.110,31	R\$ 11,54	R\$ 35.892,97	R\$ 14,36	R\$ 44.664,05
4.8	SEINFRA	ED-49638	FORNECIMENTO DE CONCRETO ESTRUTURAL, USINADO BOMBEADO, COM FCK 25MPA, INCLUSIVE LANÇAMENTO, ADENSAMENTO E ACABAMENTO	m3	39,20	R\$ 713,49	R\$ 27.968,80	R\$ 888,07	R\$ 34.812,34
4.9	SEINFRA	ED-51111	ESCAVAÇÃO MECÂNICA DE VALAS COM PROFUNDIDADE MENOR OU IGUAL A 1,5M, INCLUSIVE DESCARGA LATERAL, EXCLUSIVE CARGA, TRANSPORTE E DESCARGA	m3	58,34	R\$ 9,20	R\$ 536,72	R\$ 11,45	R\$ 667,99
4.10	SEINFRA	ED-51107	ESCAVAÇÃO MANUAL DE VALA COM PROFUNDIDADE MENOR OU IGUAL A 1,5M, INCLUSIVE DESCARGA LATERAL	m3	2,15	R\$ 68,05	R\$ 146,30	R\$ 84,70	R\$ 182,10
4.11	SEINFRA	ED-49812	LASTRO DE CONCRETO MAGRO, INCLUSIVE TRANSPORTE, LANÇAMENTO E ADENSAMENTO	m3	4,42	R\$ 551,41	R\$ 2.437,23	R\$ 686,33	R\$ 3.033,57
4.12	SEINFRA	ED-49643	FÔRMA E DESFORMA DE TÁBUA E SARRAFO, REAPROVEITAMENTO (3X), EXCLUSIVE ESCORAMENTO	m2	117,59	R\$ 56,31	R\$ 6.621,49	R\$ 70,08	R\$ 8.240,70
4.13	SEINFRA	ED-48298	CORTE, DOBRA E MONTAGEM DE AÇO CA-50/60, INCLUSIVE ESPAÇADOR	Kg	1.406,25	R\$ 11,54	R\$ 16.228,12	R\$ 14,36	R\$ 20.193,75
4.14	SEINFRA	ED-49805	FORNECIMENTO DE CONCRETO ESTRUTURAL, USINADO BOMBEADO, COM FCK 25MPA, INCLUSIVE LANÇAMENTO, ADENSAMENTO E ACABAMENTO (FUNDAÇÃO)	m3	28,77	R\$ 699,47	R\$ 20.123,75	R\$ 870,62	R\$ 25.047,73
4.15	SEINFRA	ED-51120	REATERRO MANUAL DE VALA, INCLUSIVE ESPALHAMENTO E COMPACTAÇÃO MANUAL COM SOQUETE	m3	27,30	R\$ 68,05	R\$ 1.857,76	R\$ 84,70	R\$ 2.312,31
4.16	SEINFRA	ED-8398	FÔRMA E DESFORMA DE COMPENSADO PLASTIFICADO, ESP. 12MM, REAPROVEITAMENTO (3X), EXCLUSIVE ESCORAMENTO	m2	368,32	R\$ 63,81	R\$ 23.502,49	R\$ 79,42	R\$ 29.251,97



PLANILHA ORÇAMENTÁRIA

DATA: 03/06/2024

BASES ORÇAMENTÁRIAS:

PREFEITURA MUNICIPAL DE MATIPÓ

(X) ONERADO () DESONERADO

OBRA: REFORMA DA PRAÇA EVÊNCIO DE ABREU

ISS: 5,00%

ENDEREÇO: Rua Miguel Monteiro, S/N - Praça Evêncio de Abreu, Bairro Centro, Matipó/MG

BDI: 24,47%

JAN/2024 - SEINFRA LESTE
ABR/2024 - SINAPI/MG
JAN/2024 - SUDECAP
JAN/2024 - SICRO
MAI/2024 - SBC/BH

ITEM	BASE DE REFERÊNCIA	CÓDIGO	DESCRIÇÃO	UND	QUANT.	PREÇO UNITÁRIO S/ BDI	PREÇO TOTAL S/ BDI	PREÇO UNITÁRIO C/ BDI	PREÇO TOTAL C/ BDI
4.17	SINAPI	92450	MONTAGEM E DESMONTAGEM DE FÔRMA DE VIGA, ESCORAMENTO METÁLICO, PÉ-DIREITO DUPLO, EM CHAPA DE MADEIRA RESINADA, 2 UTILIZAÇÕES. AF_09/2020	M2	44,57	R\$ 276,76	R\$ 12.335,19	R\$ 344,48	R\$ 15.353,47
4.18	SEINFRA	ED-48298	CORTE, DOBRA E MONTAGEM DE AÇO CA-50/60, INCLUSIVE ESPAÇADOR	Kg	5.130,90	R\$ 11,54	R\$ 59.210,58	R\$ 14,36	R\$ 73.679,72
4.19	SEINFRA	ED-49805	FORNECIMENTO DE CONCRETO ESTRUTURAL, USINADO BOMBEADO, COM FCK 25MPA, INCLUSIVE LANÇAMENTO, ADENSAMENTO E ACABAMENTO (FUNDAÇÃO)	m3	64,16	R\$ 699,47	R\$ 44.877,99	R\$ 870,62	R\$ 55.858,97
4.20	SEINFRA	ED-19634	ESCORAMENTO METÁLICO PARA LAJE E VIGA EM CONCRETO ARMADO, TIPO "B", ALTURA DE (311 ATÉ 450)CM, INCLUSIVE DESCARGA, MONTAGEM, DESMONTAGEM E CARGA	m2xmês	62,63	R\$ 19,65	R\$ 1.230,67	R\$ 24,45	R\$ 1.531,30
5	ALVENARIAS E DIVISÓRIAS								R\$ 28.630,76
5.1	SEINFRA	ED-48231	ALVENARIA DE VEDAÇÃO COM TIJOLO CERÂMICO FURADO, ESP. 9CM, PARA REVESTIMENTO, INCLUSIVE ARGAMASSA PARA ASSENTAMENTO	m2	172,47	R\$ 49,17	R\$ 8.480,34	R\$ 61,20	R\$ 10.555,16
5.2	SEINFRA	ED-48533	DIVISÓRIA EM GRANITO CINZA ANDORINHA, ESP. 3CM, INCLUSIVE INSTALAÇÃO, FERRAGENS EM LATÃO CROMADO E ACESSÓRIOS	m2	17,29	R\$ 698,97	R\$ 12.085,19	R\$ 870,00	R\$ 15.042,30
5.3	SEINFRA	ED-9906	VERGA OU CONTRAVERGA EM CONCRETO ESTRUTURAL PARA VÃOS ACIMA DE 150CM, PREPARADO EM OBRA COM BETONEIRA, CONTROLE "A", COM FCK 20 MPA, MOLDADA IN LOCO, INCLUSIVE ARMAÇÃO	m3	0,83	R\$ 2.936,13	R\$ 2.436,98	R\$ 3.654,58	R\$ 3.033,30
6	PISOS								R\$ 309.495,27
6.1	SEINFRA	ED-51123	REGULARIZAÇÃO MANUAL E COMPACTAÇÃO MECANIZADA DE TERRENO COM PLACA VIBRATÓRIA, EXCLUSIVE DESMATAMENTO, DESTOCAMENTO, LIMPEZA/ROÇADA DO TERRENO	m2	1.315,30	R\$ 5,24	R\$ 6.892,17	R\$ 6,52	R\$ 8.575,75
6.2	SEINFRA	ED-51141	GUIA DE MEIO-FIO, EM CONCRETO COM FCK 15MPA, MOLDADA IN-LOCO, SEÇÃO 15X45CM, FORMA EM MADEIRA, EXCLUSIVE SARJETA, INCLUSIVE ESCAVAÇÃO, APOIAMENTO E TRANSPORTE COM RETIRADA DO MATERIAL ESCAVADO (EM CAÇAMBA)	m	164,58	R\$ 115,33	R\$ 18.981,01	R\$ 143,55	R\$ 23.625,45
6.3	SINAPI	95240	LASTRO DE CONCRETO MAGRO, APLICADO EM PISOS, LAJES SOBRE SOLO OU RADIERS, ESPESSURA DE 3 CM. AF_01/2024	M2	988,47	R\$ 19,43	R\$ 19.205,97	R\$ 24,18	R\$ 23.901,20
6.4	SEINFRA	ED-9320	PISO EM CONCRETO, USINADO CONVENCIONAL, FCK 15MPA, COM TELA SOLDADA NERVURADA TIPO Q-138, ACABAMENTO POLÍDO EM NÍVEL ZERO, ESP. 10CM, INCLUSIVE FORNECIMENTO, LANÇAMENTO, ADENSAMENTO, EXCLUSIVE JUNTA DE DILATAÇÃO	m2	988,84	R\$ 135,36	R\$ 133.849,38	R\$ 168,48	R\$ 166.599,76
6.5	SEINFRA	ED-50566	CONTRAPISO DESEMPENADO COM ARGAMASSA, TRAÇO 1:3 (CIMENTO E AREIA), ESP. 20MM	m2	111,26	R\$ 35,60	R\$ 3.960,85	R\$ 44,31	R\$ 4.929,93
6.6	SEINFRA	ED-15226	PISO PODOTÁTIL DE CONCRETO, ALERTA OU DIRECIONAL, APLICADO EM PISO (20X20CM) COM JUNTA SECA, COR VERMELHO/AMARELO, ASSENTAMENTO COM ARGAMASSA INDUSTRIALIZADA, INCLUSIVE FORNECIMENTO E INSTALAÇÃO	m2	57,11	R\$ 104,96	R\$ 5.994,26	R\$ 130,64	R\$ 7.460,85
6.7	SEINFRA	ED-50539	PISO EM PEDRA PORTUGUESA, INCLUSIVE FORNECIMENTO, ARGAMASSA SECA, TIPO FAROFA COM PREPARO MECANIZADO, COM ASSENTAMENTO EM COLCHÃO DE AREIA E CIMENTO, ESPESSURA DE 6CM, REJUNTAMENTO E ACABAMENTO	m2	326,83	R\$ 126,13	R\$ 41.223,06	R\$ 156,99	R\$ 51.309,04



ESTADO DE MINAS GERAIS
Secretaria de Estado de Infraestrutura, Mobilidade e Parcerias
Subsecretaria de Obras e Infraestrutura
Superintendência de Apoio Técnico e Cooperação
Diretoria de Projetos e Custos



PLANILHA ORÇAMENTÁRIA

DATA: 03/06/2024

BASES ORÇAMENTÁRIAS:

PREFEITURA MUNICIPAL DE MATIPÓ

(X) ONERADO () DESONERADO

OBRA: REFORMA DA PRAÇA EVÊNCIO DE ABREU

ISS: 5,00%

ENDEREÇO: Rua Miguel Monteiro, S/N - Praça Evêncio de Abreu, Bairro Centro, Matipó/MG

BDI: 24,47%

JAN/2024 - SEINFRA LESTE
ABR/2024 - SINAPI/MG
JAN/2024 - SUDECAP
JAN/2024 - SICRO
MAI/2024 - SBC/BH

ITEM	BASE DE REFERÊNCIA	CÓDIGO	DESCRIÇÃO	UND	QUANT.	PREÇO UNITÁRIO S/ BDI	PREÇO TOTAL S/ BDI	PREÇO UNITÁRIO C/ BDI	PREÇO TOTAL C/ BDI
6.8	SEINFRA	ED-50576	REVESTIMENTO COM GRANITO, CINZA ANDORINHA, APLICADO EM PISO, ESP. 2CM, DIMENSÃO DA PEÇA ATÉ 1600 CM2, ASSENTAMENTO COM ARGAMASSA INDUSTRIALIZADA, INCLUSIVE REJUNTAMENTO	m2	20,53	R\$ 276,11	R\$ 5.668,53	R\$ 343,67	R\$ 7.055,54
6.9	SEINFRA	ED-50542	REVESTIMENTO COM CERÂMICA APLICADO EM PISO, ACABAMENTO ESMALTADO, AMBIENTE INTERNO, PADRÃO EXTRA, DIMENSÃO DA PEÇA ATÉ 2025 CM2, PEI V, ASSENTAMENTO COM ARGAMASSA INDUSTRIALIZADA, INCLUSIVE REJUNTAMENTO	m2	84,04	R\$ 91,52	R\$ 7.691,34	R\$ 113,91	R\$ 9.572,99
6.10	SEINFRA	ED-50774	RODAPÉ COM REVESTIMENTO EM GRANITO, CINZA ANDORINHA, ESP. 2CM, ALTURA 10CM, ASSENTAMENTO COM ARGAMASSA INDUSTRIALIZADA, INCLUSIVE REJUNTAMENTO	m	22,46	R\$ 81,89	R\$ 1.839,24	R\$ 101,92	R\$ 2.289,12
6.11	SEINFRA	ED-50771	RODAPÉ COM REVESTIMENTO EM CERÂMICA ESMALTADA COMERCIAL, ALTURA 10CM, PEI IV, ASSENTAMENTO COM ARGAMASSA INDUSTRIALIZADA, INCLUSIVE REJUNTAMENTO	m	27,00	R\$ 12,46	R\$ 336,42	R\$ 15,50	R\$ 418,50
6.12	SEINFRA	ED-50168	IMPERMEABILIZAÇÃO COM MANTA ASFÁLTICA PRÉ-FABRICADA, E = 4 MM	m2	28,72	R\$ 73,31	R\$ 2.105,46	R\$ 91,24	R\$ 2.620,41
6.13	SEINFRA	ED-13279	PROTEÇÃO MECÂNICA COM ARGAMASSA, TRAÇO 1:3 (CIMENTO E AREIA), ESP. 20MM, APLICAÇÃO MANUAL, INCLUSIVE ARGAMASSA COM PREPARO MECANIZADO, EXCLUSIVE CAMADA DE REGULARIZAÇÃO	m2	28,72	R\$ 31,80	R\$ 913,29	R\$ 39,58	R\$ 1.136,73
7	REVESTIMENTOS E PINTURA - PAREDES E TETOS								R\$ 123.645,84
7.1	SEINFRA	ED-50727	CHAPISCO COM ARGAMASSA, TRAÇO 1:3 (CIMENTO E AREIA), ESP. 5MM, APLICADO EM ALVENARIA/ESTRUTURA DE CONCRETO COM COLHER, INCLUSIVE ARGAMASSA COM PREPARO MECANIZADO	m2	640,14	R\$ 9,14	R\$ 5.850,87	R\$ 11,37	R\$ 7.278,39
7.2	SEINFRA	ED-50762	REVESTIMENTO COM ARGAMASSA EM CAMADA ÚNICA, APLICADO EM PAREDE, TRAÇO 1:3 (CIMENTO E AREIA), ESP. 20MM, APLICAÇÃO MANUAL, INCLUSIVE ARGAMASSA COM PREPARO MECANIZADO, EXCLUSIVE CHAPISCO	m2	640,14	R\$ 31,33	R\$ 20.055,58	R\$ 38,99	R\$ 24.959,05
7.3	SEINFRA	ED-9081	REVESTIMENTO COM CERÂMICA APLICADO EM PAREDE, ACABAMENTO ESMALTADO, AMBIENTE INTERNO/EXTERNO, PADRÃO EXTRA, DIMENSÃO DA PEÇA ATÉ 2025 CM2, PEI III, ASSENTAMENTO COM ARGAMASSA INDUSTRIALIZADA, INCLUSIVE REJUNTAMENTO	m2	108,48	R\$ 74,04	R\$ 8.031,85	R\$ 92,15	R\$ 9.996,43
7.4	COMPOSIÇÃO	CPU-002	REVESTIMENTO COM PEDRA SÃO TOMÉ, ASSENTAMENTO COM ARGAMASSA INDUSTRIALIZADA, AMBIENTE INTERNO/EXTERNO, INCLUSIVE REJUNTAMENTO	M2	16,78	R\$ 127,02	R\$ 2.131,39	R\$ 158,10	R\$ 2.652,91
7.5	COMPOSIÇÃO	CPU-003	REVESTIMENTO COM PEDRA, ASSENTAMENTO COM ARGAMASSA INDUSTRIALIZADA, AMBIENTE INTERNO/EXTERNO, INCLUSIVE REJUNTAMENTO	M2	111,50	R\$ 299,54	R\$ 33.398,71	R\$ 372,83	R\$ 41.570,54
7.6	COMPOSIÇÃO	CPU-004	REVESTIMENTO CIMENTÍCIO 3D, ASSENTAMENTO COM ARGAMASSA INDUSTRIALIZADA, AMBIENTE INTERNO/EXTERNO, INCLUSIVE REJUNTAMENTO	M2	22,12	R\$ 630,03	R\$ 13.936,26	R\$ 784,19	R\$ 17.346,28
7.7	SEINFRA	ED-50514	PREPARAÇÃO PARA EMASSAMENTO OU PINTURA (LÁTEX/ACRÍLICA) EM PAREDE, INCLUSIVE UMA (1) DEMÃO DE SELADOR ACRÍLICO	m2	381,26	R\$ 6,86	R\$ 2.615,44	R\$ 8,53	R\$ 3.252,14
7.8	SEINFRA	ED-50473	EMASSAMENTO EM PAREDE COM MASSA ACRÍLICA, UMA (1) DEMÃO, INCLUSIVE LIXAMENTO PARA PINTURA	m2	151,34	R\$ 15,19	R\$ 2.298,85	R\$ 18,90	R\$ 2.860,32



PLANILHA ORÇAMENTÁRIA

DATA: 03/06/2024

BASES ORÇAMENTÁRIAS:

PREFEITURA MUNICIPAL DE MATIPÓ

(X) ONERADO () DESONERADO

OBRA: REFORMA DA PRAÇA EVÊNCIO DE ABREU

ISS: 5,00%

ENDEREÇO: Rua Miguel Monteiro, S/N - Praça Evêncio de Abreu, Bairro Centro, Matipó/MG

BDI: 24,47%

JAN/2024 - SEINFRA LESTE
ABR/2024 - SINAPI/MG
JAN/2024 - SUDECAP
JAN/2024 - SICRO
MAI/2024 - SBC/BH

ITEM	BASE DE REFERÊNCIA	CÓDIGO	DESCRIÇÃO	UND	QUANT.	PREÇO UNITÁRIO S/ BDI	PREÇO TOTAL S/ BDI	PREÇO UNITÁRIO C/ BDI	PREÇO TOTAL C/ BDI
7.9	SEINFRA	ED-50451	PINTURA ACRÍLICA EM PAREDE, DUAS (2) DEMÃOS, EXCLUSIVE SELADOR ACRÍLICO E MASSA ACRÍLICA/CORRIDA (PVA)	m2	381,26	R\$ 16,47	R\$ 6.279,35	R\$ 20,50	R\$ 7.815,83
7.10	SEINFRA	ED-50728	CHAPISCO COM ARGAMASSA, TRAÇO 1:3 (CIMENTO E AREIA), ESP. 5MM, APLICADO EM TETO COM COLHER, INCLUSIVE ARGAMASSA COM PREPARO MECANIZADO	m2	65,42	R\$ 12,58	R\$ 822,98	R\$ 15,65	R\$ 1.023,82
7.11	SEINFRA	ED-50763	REVESTIMENTO COM ARGAMASSA EM CAMADA ÚNICA, APLICADO EM TETO, TRAÇO 1:3 (CIMENTO E AREIA), ESP. 20MM, APLICAÇÃO MANUAL, INCLUSIVE ARGAMASSA COM PREPARO MECANIZADO, EXCLUSIVE CHAPISCO	m2	65,42	R\$ 33,35	R\$ 2.181,75	R\$ 41,51	R\$ 2.715,58
7.12	SEINFRA	ED-50515	PREPARAÇÃO PARA EMASSAMENTO OU PINTURA (LÁTEX/ACRÍLICA) EM TETO, INCLUSIVE UMA (1) DEMÃO DE SELADOR ACRÍLICO	m2	65,42	R\$ 8,60	R\$ 562,61	R\$ 10,70	R\$ 699,99
7.13	SEINFRA	ED-50452	PINTURA ACRÍLICA EM TETO, DUAS (2) DEMÃOS, EXCLUSIVE SELADOR ACRÍLICO E MASSA ACRÍLICA/CORRIDA (PVA)	m2	65,42	R\$ 18,11	R\$ 1.184,75	R\$ 22,54	R\$ 1.474,56
8	COBERTURA								R\$ 16.835,56
8.1	COMPOSIÇÃO	CPU-005	TELHAMENTO COM TELHA POLICARBONATO TRANSPARENTE, INCLUSO IÇAMENTO E ESTRUTURA DE FIXAÇÃO - FORNECIMENTO E INSTALAÇÃO	M2	67,91	R\$ 199,18	R\$ 13.526,31	R\$ 247,91	R\$ 16.835,56
9	ESQUADRIAS								R\$ 21.629,21
9.1	SEINFRA	ED-29480	PORTA VENEZIANA EM ALUMÍNIO COMPLETA, DIMENSÃO (90X210)CM, TIPO DE ABRIR, COM UMA (1) FOLHA, LINHA 25/SUPREMA, ACABAMENTO ANODIZADO NATURAL, INCLUSIVE PERFIS, FERRAGENS E INSTALAÇÃO	un	4,00	R\$ 1.989,74	R\$ 7.958,96	R\$ 2.476,61	R\$ 9.906,44
9.2	SEINFRA	ED-50977	PORTA METÁLICA PARA SANITÁRIO EM CHAPA GALVANIZADA, ESP. 1,25MM (GSG-18), DIMENSÃO (80X150)CM, TIPO DE ABRIR, UMA (1) FOLHA, INCLUSIVE BATENTE, ESTRUTURA EM METALON (20X30)MM, DOBRADIÇA E TRANQUETA, EXCLUSIVE PINTURA	un	6,00	R\$ 431,65	R\$ 2.589,90	R\$ 537,27	R\$ 3.223,62
9.3	SINAPI	94569	JANELA DE ALUMÍNIO TIPO MAXIM-AR, COM VIDROS, BATENTE E FERRAGENS. EXCLUSIVE ALIZAR, ACABAMENTO E CONTRAMARCO. FORNECIMENTO E INSTALAÇÃO. AF_12/2019	M2	4,80	R\$ 688,48	R\$ 3.304,70	R\$ 856,94	R\$ 4.113,31
9.4	SEINFRA	ED-51003	SOLEIRA EM GRANITO, NA COR CINZA ANDORINHA, ESP. 3CM, INCLUSIVE REJUNTAMENTO	m2	0,54	R\$ 380,44	R\$ 205,43	R\$ 473,53	R\$ 255,70
9.5	SEINFRA	ED-50998	PEITORIL DE GRANITO CINZA ANDORINHA E = 3 CM	m2	1,36	R\$ 324,12	R\$ 440,80	R\$ 403,43	R\$ 548,66
9.6	SEINFRA	ED-50951	FORNECIMENTO DE GRADE FIXA DE FERRO, PARA PROTEÇÃO DE JANELA, INCLUSIVE ASSENTAMENTO E ACESSÓRIOS	m2	7,04	R\$ 361,35	R\$ 2.543,90	R\$ 449,77	R\$ 3.166,38
9.7	SEINFRA	ED-50923	ALÇAPÃO (60X60)CM COM QUADRO DE CANTONEIRA METÁLICA 1"X 1/8", TAMPA EM CANTONEIRA 7/8"X 1/8" E CHAPA METÁLICA Nº18 VINCADA, INCLUSIVE FERROLHO, CADEADO E PINTURA ANTICORROSIVA	un	1,00	R\$ 333,50	R\$ 333,50	R\$ 415,10	R\$ 415,10
10	INSTALAÇÕES ELÉTRICAS								R\$ 164.016,55
10.1	SEINFRA	ED-20585	ENTRADA DE ENERGIA AÉREA, TIPO C5, PADRÃO CEMIG, CARGA INSTALADA DE 38,1KVA ATÉ 47KVA, TRIFÁSICO, COM SAÍDA SUBTERRÂNEA, INCLUSIVE POSTE, CAIXA PARA MEDIDOR, DISJUNTOR, BARRAMENTO, ATERRAMENTO E ACESSÓRIOS	un	1,00	R\$ 4.818,00	R\$ 4.818,00	R\$ 5.996,93	R\$ 5.996,93



ESTADO DE MINAS GERAIS
Secretaria de Estado de Infraestrutura, Mobilidade e Parcerias
Subsecretaria de Obras e Infraestrutura
Superintendência de Apoio Técnico e Cooperação
Diretoria de Projetos e Custos



PLANILHA ORÇAMENTÁRIA

DATA: 03/06/2024

BASES ORÇAMENTÁRIAS:

PREFEITURA MUNICIPAL DE MATIPÓ

(X) ONERADO () DESONERADO

OBRA: REFORMA DA PRAÇA EVÊNCIO DE ABREU

ISS: 5,00%

ENDEREÇO: Rua Miguel Monteiro, S/N - Praça Evêncio de Abreu, Bairro Centro, Matipó/MG

BDI: 24,47%

JAN/2024 - SEINFRA LESTE
ABR/2024 - SINAPI/MG
JAN/2024 - SUDECAP
JAN/2024 - SICRO
MAI/2024 - SBC/BH

ITEM	BASE DE REFERÊNCIA	CÓDIGO	DESCRIÇÃO	UND	QUANT.	PREÇO UNITÁRIO S/ BDI	PREÇO TOTAL S/ BDI	PREÇO UNITÁRIO C/ BDI	PREÇO TOTAL C/ BDI
10.2	SEINFRA	ED-49295	DUTO CORRUGADO EM PEAD (POLIETILENO DE ALTA DENSIDADE), PARA PROTEÇÃO DE CABOS SUBTERRÂNEOS DN 40 MM (1.1/2")	m	450,00	R\$ 28,67	R\$ 12.901,50	R\$ 35,68	R\$ 16.056,00
10.3	SEINFRA	ED-49334	ENVELOPE DE CONCRETO PARA PROTEÇÃO DE TUBOS DE PVC ENTERRADO - CONCRETO TIPO A FCK = 13,5 MPA	m3	6,48	R\$ 653,32	R\$ 4.233,51	R\$ 813,18	R\$ 5.269,40
10.4	SEINFRA	ED-49415	ELETRODUTO FLEXÍVEL CORRUGADO, PVC, ANTI-CHAMA, DN 32MM (1"), APLICADO EM ALVENARIA, INCLUSIVE RASGO	m	37,40	R\$ 13,70	R\$ 512,38	R\$ 17,05	R\$ 637,67
10.5	SINAPI	101883	QUADRO DE DISTRIBUIÇÃO DE ENERGIA EM CHAPA DE AÇO GALVANIZADO, DE EMBUTIR, COM BARRAMENTO TRIFÁSICO, PARA 18 DISJUNTORES DIN 100A - FORNECIMENTO E INSTALAÇÃO. AF_10/2020	UN	1,00	R\$ 494,69	R\$ 494,69	R\$ 615,73	R\$ 615,73
10.6	SEINFRA	ED-49498	QUADRO DE DISTRIBUIÇÃO PARA 8 MÓDULOS COM BARRAMENTO E CHAVE	un	1,00	R\$ 161,12	R\$ 161,12	R\$ 200,54	R\$ 200,54
10.7	SEINFRA	ED-34473	DISJUNTOR BIPOLAR TIPO DIN, CORRENTE NOMINAL DE 10A, FORNECIMENTO E INSTALAÇÃO, INCLUSIVE TERMINAL ILHÓS	un	4,00	R\$ 42,09	R\$ 168,36	R\$ 52,38	R\$ 209,52
10.8	SEINFRA	ED-34475	DISJUNTOR BIPOLAR TIPO DIN, CORRENTE NOMINAL DE 20A, FORNECIMENTO E INSTALAÇÃO, INCLUSIVE TERMINAL ILHÓS	un	3,00	R\$ 42,09	R\$ 126,27	R\$ 52,38	R\$ 157,14
10.9	SEINFRA	ED-34460	DISJUNTOR MONOPOLAR TIPO DIN, CORRENTE NOMINAL DE 10A, FORNECIMENTO E INSTALAÇÃO, INCLUSIVE TERMINAL ILHÓS	un	1,00	R\$ 13,67	R\$ 13,67	R\$ 17,01	R\$ 17,01
10.10	SEINFRA	ED-34488	DISJUNTOR TRIPOLAR TIPO DIN, CORRENTE NOMINAL DE 20A, FORNECIMENTO E INSTALAÇÃO, INCLUSIVE TERMINAL ILHÓS	un	1,00	R\$ 66,09	R\$ 66,09	R\$ 82,26	R\$ 82,26
10.11	SEINFRA	ED-34492	DISJUNTOR TRIPOLAR TIPO DIN, CORRENTE NOMINAL DE 50A, FORNECIMENTO E INSTALAÇÃO, INCLUSIVE TERMINAL ILHÓS	un	1,00	R\$ 73,71	R\$ 73,71	R\$ 91,74	R\$ 91,74
10.12	COMPOSIÇÃO	CPU-006	DISJUNTOR DE PROTEÇÃO DIFERENCIAL RESIDUAL (DR), TETRAPOLAR, TIPO DIN, CORRENTE NOMINAL DE 40A, ALTA SENSIBILIDADE, CORRENTE DIFERENCIAL RESIDUAL NOMINAL COM ATUAÇÃO DE 30MA	UND	1,00	R\$ 164,99	R\$ 164,99	R\$ 205,36	R\$ 205,36
10.13	COMPOSIÇÃO	CPU-007	DISPOSITIVO DPS CLASSE II, 1 POLO, TENSÃO MÁXIMA DE 175 V, CORRENTE MÁXIMA DE *45* KA (TIPO AC) - FORNECIMENTO E INSTALAÇÃO	UND	4,00	R\$ 177,51	R\$ 710,04	R\$ 220,94	R\$ 883,76
10.14	SEINFRA	ED-48946	CABO DE COBRE FLEXÍVEL, CLASSE 5, ISOLAMENTO TIPO LSHF/ATOX, NÃO HALOGENADO, ANTICHAMA, TERMOPLÁSTICO, UNIPOLAR, SEÇÃO 1,5 MM2, 70°C, 450/750V	m	84,50	R\$ 2,91	R\$ 245,89	R\$ 3,62	R\$ 305,89
10.15	SEINFRA	ED-48971	CABO DE COBRE FLEXÍVEL, CLASSE 5, ISOLAMENTO TIPO LSHF/ATOX, NÃO HALOGENADO, ANTICHAMA, TERMOPLÁSTICO, UNIPOLAR, SEÇÃO 16 MM2, 70°C, 450/750V	m	84,40	R\$ 19,36	R\$ 1.633,98	R\$ 24,09	R\$ 2.033,19
10.16	SEINFRA	ED-48951	CABO DE COBRE FLEXÍVEL, CLASSE 5, ISOLAMENTO TIPO LSHF/ATOX, NÃO HALOGENADO, ANTICHAMA, TERMOPLÁSTICO, UNIPOLAR, SEÇÃO 2,5 MM2, 70°C, 450/750V	m	300,70	R\$ 3,99	R\$ 1.199,79	R\$ 4,96	R\$ 1.491,47
10.17	SEINFRA	ED-48956	CABO DE COBRE FLEXÍVEL, CLASSE 5, ISOLAMENTO TIPO LSHF/ATOX, NÃO HALOGENADO, ANTICHAMA, TERMOPLÁSTICO, UNIPOLAR, SEÇÃO 4 MM2, 70°C, 450/750V	m	722,50	R\$ 5,95	R\$ 4.298,87	R\$ 7,40	R\$ 5.346,50



PLANILHA ORÇAMENTÁRIA

DATA: 03/06/2024

BASES ORÇAMENTÁRIAS:

PREFEITURA MUNICIPAL DE MATIPÓ

(X) ONERADO () DESONERADO

JAN/2024 - SEINFRA LESTE
ABR/2024 - SINAPI/MG
JAN/2024 - SUDECAP
JAN/2024 - SICRO
MAI/2024 - SBC/BH

OBRA: REFORMA DA PRAÇA EVÊNCIO DE ABREU

ISS: 5,00%

ENDEREÇO: Rua Miguel Monteiro, S/N - Praça Evêncio de Abreu, Bairro Centro, Matipó/MG

BDI: 24,47%

ITEM	BASE DE REFERÊNCIA	CÓDIGO	DESCRIÇÃO	UND	QUANT.	PREÇO UNITÁRIO S/ BDI	PREÇO TOTAL S/ BDI	PREÇO UNITÁRIO C/ BDI	PREÇO TOTAL C/ BDI
10.18	SEINFRA	ED-48961	CABO DE COBRE FLEXÍVEL, CLASSE 5, ISOLAMENTO TIPO LSHF/ATOX, NÃO HALOGENADO, ANTICHAMA, TERMOPLÁSTICO, UNIPOLAR, SEÇÃO 6 MM ² , 70°C, 450/750V	m	963,60	R\$ 7,88	R\$ 7.593,16	R\$ 9,80	R\$ 9.443,28
10.19	SEINFRA	ED-49187	CAIXA DE LIGAÇÃO/PASSAGEM EM PVC RÍGIDO PARA ELETRODUTO, DIMENSÕES 4"X2", EMBUTIDA EM ALVENARIA - FORNECIMENTO E INSTALAÇÃO	un	13,00	R\$ 10,83	R\$ 140,79	R\$ 13,48	R\$ 175,24
10.20	SEINFRA	ED-49164	CAIXA DE PASSAGEM PARA PISO EM ALUMÍNIO, TAMPA REVERSÍVEL (ANTIDERRAPANTE OU LISA), DIMENSÃO (100X100X60)MM, INCLUSIVE ACESSÓRIOS E FIXAÇÃO	un	89,00	R\$ 77,45	R\$ 6.893,05	R\$ 96,40	R\$ 8.579,60
10.21	SEINFRA	ED-49167	CAIXA DE PASSAGEM PARA PISO EM ALUMÍNIO, TAMPA REVERSÍVEL (ANTIDERRAPANTE OU LISA), DIMENSÃO (400X400X200)MM, INCLUSIVE ACESSÓRIOS E FIXAÇÃO	un	3,00	R\$ 466,45	R\$ 1.399,35	R\$ 580,58	R\$ 1.741,74
10.22	SEINFRA	ED-49196	CAIXA ESTANQUE AQUATIC 4x2"	un	13,00	R\$ 59,61	R\$ 774,93	R\$ 74,19	R\$ 964,47
10.23	SEINFRA	ED-15748	CONJUNTO DE UMA (1) TOMADA PADRÃO, TRÊS (3) POLOS, CORRENTE 10A, TENSÃO 250V, (2P+T/10A-250V), COM PLACA 4"X2" DE UM (1) POSTO, INCLUSIVE FORNECIMENTO, INSTALAÇÃO, SUPORTE, MÓDULO E PLACA	un	12,00	R\$ 26,57	R\$ 318,84	R\$ 33,07	R\$ 396,84
10.24	SEINFRA	ED-15736	CONJUNTO DE UM (1) INTERRUPTOR PARALELO, CORRENTE 10A, TENSÃO 250V, (10A-250V), COM PLACA 4"X2" DE UM (1) POSTO, INCLUSIVE FORNECIMENTO, INSTALAÇÃO, SUPORTE, MÓDULO E PLACA	un	2,00	R\$ 28,07	R\$ 56,14	R\$ 34,93	R\$ 69,86
10.25	SEINFRA	ED-15765	CONJUNTO DE UM (1) INTERRUPTOR SIMPLES, CORRENTE 10A, TENSÃO 250V, (10A-250V) E UMA (1) TOMADA PADRÃO, TRÊS (3) POLOS, CORRENTE 10A, TENSÃO 250V, (2P+T/10A-250V), COM PLACA 4"X2" DE DOIS (2) POSTOS, INCLUSIVE FORNECIMENTO, INSTALAÇÃO, SUPORTE, MÓDULO E PLACA	un	5,00	R\$ 40,37	R\$ 201,85	R\$ 50,24	R\$ 251,20
10.26	SEINFRA	ED-15773	CONJUNTO DE DOIS (2) INTERRUPTORES BIPOLAR SIMPLES, CORRENTE 10A, TENSÃO 250V, (10A-250V) E UMA (1) TOMADA PADRÃO, TRÊS (3) POLOS, CORRENTE 10A, TENSÃO 250V, (2P+T/10A-250V), COM PLACA 4"X2" DE TRÊS (3) POSTOS, INCLUSIVE FORNECIMENTO, INSTALAÇÃO, SUPORTE, MÓDULO E PLACA	un	1,00	R\$ 91,15	R\$ 91,15	R\$ 113,45	R\$ 113,45
10.27	SEINFRA	ED-15755	CONJUNTO DE DUAS (2) TOMADAS PADRÃO, TRÊS (3) POLOS, CORRENTE 10A, TENSÃO 250V, (2P+T/10A-250V), COM PLACA 4"X2" DE DOIS (2) POSTOS, INCLUSIVE FORNECIMENTO, INSTALAÇÃO, SUPORTE, MÓDULO E PLACA	un	2,00	R\$ 41,07	R\$ 82,14	R\$ 51,11	R\$ 102,22
10.28	SEINFRA	ED-19510	ELETROCALHA LISA (100X50)MM EM CHAPA DE AÇO GALVANIZADO #18, COM TRATAMENTO PRÉ-ZINCADO, INCLUSIVE TAMPA DE ENCAIXE, FIXAÇÃO SUPERIOR, CONEXÕES E ACESSÓRIOS	m	2,00	R\$ 92,19	R\$ 184,38	R\$ 114,74	R\$ 229,48
10.29	SEINFRA	ED-19511	ELETROCALHA LISA (100X100)MM EM CHAPA DE AÇO GALVANIZADO #18, COM TRATAMENTO PRÉ-ZINCADO, INCLUSIVE TAMPA DE ENCAIXE, FIXAÇÃO SUPERIOR, CONEXÕES E ACESSÓRIOS	m	1,00	R\$ 114,60	R\$ 114,60	R\$ 142,64	R\$ 142,64
10.30	SEINFRA	ED-49524	RELÉ FOTOELÉTRICO, TENSÃO 220V COM CAPACIDADE DE CARGA 1800VA, INCLUSIVE BASE E INSTALAÇÃO	un	2,00	R\$ 49,32	R\$ 98,64	R\$ 61,38	R\$ 122,76



ESTADO DE MINAS GERAIS
Secretaria de Estado de Infraestrutura, Mobilidade e Parcerias
Subsecretaria de Obras e Infraestrutura
Superintendência de Apoio Técnico e Cooperação
Diretoria de Projetos e Custos



PLANILHA ORÇAMENTÁRIA

DATA: 03/06/2024

BASES ORÇAMENTÁRIAS:

PREFEITURA MUNICIPAL DE MATIPÓ

(X) ONERADO () DESONERADO

OBRA: REFORMA DA PRAÇA EVÊNCIO DE ABREU

ISS: 5,00%

ENDEREÇO: Rua Miguel Monteiro, S/N - Praça Evêncio de Abreu, Bairro Centro, Matipó/MG

BDI: 24,47%

JAN/2024 - SEINFRA LESTE
ABR/2024 - SINAPI/MG
JAN/2024 - SUDECAP
JAN/2024 - SICRO
MAI/2024 - SBC/BH

ITEM	BASE DE REFERÊNCIA	CÓDIGO	DESCRIÇÃO	UND	QUANT.	PREÇO UNITÁRIO S/ BDI	PREÇO TOTAL S/ BDI	PREÇO UNITÁRIO C/ BDI	PREÇO TOTAL C/ BDI
10.31	SEINFRA	ED-13336	LUMINÁRIA COMERCIAL CHANFRADA DE SOBREPOR COMPLETA, PARA UMA (1) LÂMPADA TUBULAR LED 1X18W-ØT8, TEMPERATURA DA COR 6500K, FORNECIMENTO E INSTALAÇÃO, INCLUSIVE BASE E LÂMPADA	un	22,00	R\$ 133,21	R\$ 2.930,62	R\$ 165,80	R\$ 3.647,60
10.32	COMPOSIÇÃO	CPU-008	SPOT BALIZADOR PARA PISO, LED, 18W, BRANCO FRIO - FORNECIMENTO E INSTALAÇÃO	un	27,00	R\$ 186,86	R\$ 5.045,22	R\$ 232,58	R\$ 6.279,66
10.33	COMPOSIÇÃO	CPU-009	SPOT BALIZADOR PARA PISO, LED, 18W, VERDE - FORNECIMENTO E INSTALAÇÃO	un	48,00	R\$ 265,56	R\$ 12.746,88	R\$ 330,54	R\$ 15.865,92
10.34	COMPOSIÇÃO	CPU-010	POSTE DE ILUMINAÇÃO DE DUAS PÉTALAS, ALTURA DE 7 METROS, ENGASTADO, INCLUSIVE LUMINÁRIA DE LED DE 150W	cj	24,00	R\$ 2.553,86	R\$ 61.292,64	R\$ 3.178,77	R\$ 76.290,48
11	INSTALAÇÕES HIDROSSANITÁRIAS								R\$ 18.816,05
11.1	SEINFRA	ED-50105	FORNECIMENTO E ASSENTAMENTO DE TUBO PVC RÍGIDO, COLETOR DE ESGOTO LISO (JEI), DN 100 MM (4"), INCLUSIVE CONEXÕES	m	34,58	R\$ 48,33	R\$ 1.671,25	R\$ 60,15	R\$ 2.079,98
11.2	SEINFRA	ED-50027	FORNECIMENTO E ASSENTAMENTO DE TUBO PVC RÍGIDO, ESGOTO, PBV - SÉRIE NORMAL, DN 50 MM (2"), INCLUSIVE CONEXÕES	m	17,61	R\$ 29,32	R\$ 516,32	R\$ 36,49	R\$ 642,58
11.3	SEINFRA	ED-50034	FORNECIMENTO E ASSENTAMENTO DE TUBO PVC RÍGIDO, ESGOTO, PB - SÉRIE NORMAL, DN 40MM (1.1/2"), INCLUSIVE CONEXÕES	m	4,42	R\$ 21,78	R\$ 96,26	R\$ 27,10	R\$ 119,78
11.4	SEINFRA	ED-8845	FORNECIMENTO E ASSENTAMENTO DE TUBO PVC RÍGIDO, VENTILAÇÃO, PBV - SÉRIE NORMAL, DN 50 MM (2"), INCLUSIVE CONEXÕES	m	23,84	R\$ 23,93	R\$ 570,49	R\$ 29,78	R\$ 709,95
11.5	SINAPI	104348	TERMINAL DE VENTILAÇÃO, PVC, SÉRIE NORMAL, ESGOTO PREDIAL, DN 50 MM, JUNTA SOLDÁVEL, FORNECIDO E INSTALADO EM PRUMADA DE ESGOTO SANITÁRIO OU VENTILAÇÃO. AF_08/2022	UN	2,00	R\$ 10,92	R\$ 21,84	R\$ 13,59	R\$ 27,18
11.6	SEINFRA	ED-49881	CAIXA DE ESGOTO DE INSPEÇÃO/PASSAGEM EM ALVENARIA (50X50X100CM), REVESTIMENTO EM ARGAMASSA COM ADITIVO IMPERMEABILIZANTE, COM TAMPA DE CONCRETO, INCLUSIVE ESCAVAÇÃO, REATERRO E TRANSPORTE E RETIRADA DO MATERIAL ESCAVADO (EM CAÇAMBA)	un	4,00	R\$ 603,27	R\$ 2.413,08	R\$ 750,88	R\$ 3.003,52
11.7	SEINFRA	ED-49940	CAIXA DE GORDURA DUPLA (CGD), CIRCULAR, EM CONCRETO PRÉ-MOLDADO, CAPACIDADE DE 120L, INCLUSIVE ESCAVAÇÃO, REATERRO, TRANSPORTE E RETIRADA DO MATERIAL ESCAVADO (EM CAÇAMBA)	un	1,00	R\$ 195,54	R\$ 195,54	R\$ 243,38	R\$ 243,38
11.8	SEINFRA	ED-50028	FORNECIMENTO E ASSENTAMENTO DE TUBO PVC RÍGIDO, ESGOTO, PBV - SÉRIE NORMAL, DN 75 MM (3"), INCLUSIVE CONEXÕES	m	13,60	R\$ 38,23	R\$ 519,92	R\$ 47,58	R\$ 647,08
11.9	SEINFRA	ED-50011	CAIXA SIFONADA EM PVC COM GRELHA REDONDA 100 X 100 X 50 MM	un	9,00	R\$ 64,92	R\$ 584,28	R\$ 80,80	R\$ 727,20
11.10	SEINFRA	ED-50019	FORNECIMENTO E ASSENTAMENTO DE TUBO PVC RÍGIDO SOLDÁVEL, ÁGUA FRIA, DN 25 MM (3/4"), INCLUSIVE CONEXÕES	m	44,26	R\$ 24,46	R\$ 1.082,59	R\$ 30,44	R\$ 1.347,27
11.11	SEINFRA	ED-50023	FORNECIMENTO E ASSENTAMENTO DE TUBO PVC RÍGIDO SOLDÁVEL, ÁGUA FRIA, DN 60 MM (2"), INCLUSIVE CONEXÕES	m	9,25	R\$ 59,83	R\$ 553,42	R\$ 74,47	R\$ 688,84
11.12	SEINFRA	ED-50022	FORNECIMENTO E ASSENTAMENTO DE TUBO PVC RÍGIDO SOLDÁVEL, ÁGUA FRIA, DN 50 MM (1.1/2"), INCLUSIVE CONEXÕES	m	10,06	R\$ 45,19	R\$ 454,61	R\$ 56,24	R\$ 565,77



ESTADO DE MINAS GERAIS
Secretaria de Estado de Infraestrutura, Mobilidade e Parcerias
Subsecretaria de Obras e Infraestrutura
Superintendência de Apoio Técnico e Cooperação
Diretoria de Projetos e Custos



PLANILHA ORÇAMENTÁRIA

DATA: 03/06/2024

BASES ORÇAMENTÁRIAS:

PREFEITURA MUNICIPAL DE MATIPÓ

(X) ONERADO () DESONERADO

JAN/2024 - SEINFRA LESTE
ABR/2024 - SINAPI/MG
JAN/2024 - SUDECAP
JAN/2024 - SICRO
MAI/2024 - SBC/BH

OBRA: REFORMA DA PRAÇA EVÊNCIO DE ABREU

ISS: 5,00%

ENDEREÇO: Rua Miguel Monteiro, S/N - Praça Evêncio de Abreu, Bairro Centro, Matipó/MG

BDI: 24,47%

ITEM	BASE DE REFERÊNCIA	CÓDIGO	DESCRIÇÃO	UND	QUANT.	PREÇO UNITÁRIO S/ BDI	PREÇO TOTAL S/ BDI	PREÇO UNITÁRIO C/ BDI	PREÇO TOTAL C/ BDI
11.13	SEINFRA	ED-50020	FORNECIMENTO E ASSENTAMENTO DE TUBO PVC RÍGIDO SOLDÁVEL, ÁGUA FRIA, DN 32 MM (1"), INCLUSIVE CONEXÕES	m	124,74	R\$ 34,37	R\$ 4.287,31	R\$ 42,78	R\$ 5.336,37
11.14	SEINFRA	ED-50021	FORNECIMENTO E ASSENTAMENTO DE TUBO PVC RÍGIDO SOLDÁVEL, ÁGUA FRIA, DN 40 MM (1.1/4"), INCLUSIVE CONEXÕES	m	4,30	R\$ 42,33	R\$ 182,01	R\$ 52,68	R\$ 226,52
11.15	SEINFRA	ED-49989	REGISTRO DE GAVETA, TIPO BASE, ROSCÁVEL 3/4" (PARA TUBO SOLDÁVEL OU PPR DN 25MM/CPVC DN 22MM), INCLUSIVE ACABAMENTO (PADRÃO MÉDIO) E CANOPLA CROMADO	un	3,00	R\$ 86,89	R\$ 260,67	R\$ 108,15	R\$ 324,45
11.16	SEINFRA	ED-49995	REGISTRO DE GAVETA, TIPO BASE, ROSCÁVEL 1.1/2" (PARA TUBO SOLDÁVEL OU PPR DN 50MM/CPVC DN 42MM), INCLUSIVE ACABAMENTO (PADRÃO MÉDIO) E CANOPLA CROMADOS	un	2,00	R\$ 198,73	R\$ 397,46	R\$ 247,35	R\$ 494,70
11.17	SEINFRA	ED-50004	REGISTRO DE ESFERA, TIPO PVC SOLDÁVEL DN 60MM (2"), INCLUSIVE VOLANTE PARA ACIONAMENTO	un	1,00	R\$ 113,59	R\$ 113,59	R\$ 141,38	R\$ 141,38
11.18	SEINFRA	ED-50001	REGISTRO DE ESFERA, TIPO PVC SOLDÁVEL DN 32MM (1"), INCLUSIVE VOLANTE PARA ACIONAMENTO	un	1,00	R\$ 46,37	R\$ 46,37	R\$ 57,71	R\$ 57,71
11.19	SEINFRA	ED-50000	REGISTRO DE ESFERA, TIPO PVC SOLDÁVEL DN 25MM (3/4"), INCLUSIVE VOLANTE PARA ACIONAMENTO	un	1,00	R\$ 26,40	R\$ 26,40	R\$ 32,85	R\$ 32,85
11.20	SEINFRA	ED-49936	CAIXA D'ÁGUA DE POLIETILENO, CAPACIDADE DE 1.000L, INCLUSIVE TAMPA, TORNEIRA DE BOIA, EXTRAVASOR, TUBO DE LIMPEZA E ACESSÓRIOS, EXCLUSIVE TUBULAÇÃO DE ENTRADA/SAÍDA DE ÁGUA	un	1,00	R\$ 890,48	R\$ 890,48	R\$ 1.108,37	R\$ 1.108,37
11.21	SINAPI	95644	KIT CAVALETE PARA MEDIÇÃO DE ÁGUA - ENTRADA INDIVIDUALIZADA, EM PVC DN 32 MM (1"), PARA 1 MEDIDOR - FORNECIMENTO E INSTALAÇÃO (EXCLUSIVE HIDRÔMETRO). AF_03/2024	UN	1,00	R\$ 233,93	R\$ 233,93	R\$ 291,17	R\$ 291,17
12	BANCADAS, LOUÇAS, METAIS E ACESSÓRIOS								R\$ 20.559,75
12.1	SEINFRA	ED-21631	BANCADA EM GRANITO, COR CINZA ANDORINHA, ESP. 2CM, ACABAMENTO POLIDO, APOIADA EM CONSOLE DE METALON (50X30)MM, EXCLUSIVE RODABANCA/FRONTÃO, TESTEIRA/FAIXA, FURO EM BANCADA, CUBA METÁLICA, VÁLVULA, SIFÃO, TORNEIRA E ENGATE FLEXÍVEL	m2	2,58	R\$ 390,67	R\$ 1.007,92	R\$ 486,26	R\$ 1.254,55
12.2	SEINFRA	ED-48342	FURO DE BOJO EM BANCADA DE GRANITO/MÁRMORE, INCLUSIVE COLAGEM COM MASSA PLÁSTICA	un	3,00	R\$ 114,19	R\$ 342,57	R\$ 142,13	R\$ 426,39
12.3	SEINFRA	ED-21634	TESTEIRA PARA BANCADA EM GRANITO, COR CINZA ANDORINHA, ESP. 2CM, ALTURA DE 3CM, INCLUSIVE POLIMENTO, CORTE/COLAGEM EM MEIA ESQUADARIA E MASSA PLÁSTICA NA COR DA PEDRA	m	4,40	R\$ 180,96	R\$ 796,22	R\$ 225,23	R\$ 991,01
12.4	SEINFRA	ED-21636	TESTEIRA PARA BANCADA EM GRANITO, COR CINZA ANDORINHA, ESP. 2CM, ALTURA DE 10CM, INCLUSIVE POLIMENTO, CORTE/COLAGEM EM MEIA ESQUADRIA E MASSA PLÁSTICA NA COR DA PEDRA	m	1,75	R\$ 198,52	R\$ 347,41	R\$ 247,09	R\$ 432,40
12.5	SEINFRA	ED-48348	RODABANCA/FRONTÃO PARA BANCADA EM GRANITO, COR CINZA ANDORINHA, ESP. 2CM, ALTURA DE 10CM, INCLUSIVE REJUNTAMENTO EM MASSA PLÁSTICA NA COR DA PEDRA	m	1,75	R\$ 50,35	R\$ 88,11	R\$ 62,67	R\$ 109,67



PLANILHA ORÇAMENTÁRIA

DATA: 03/06/2024

BASES ORÇAMENTÁRIAS:

PREFEITURA MUNICIPAL DE MATIPÓ

(X) ONERADO () DESONERADO

OBRA: REFORMA DA PRAÇA EVÊNCIO DE ABREU

ISS: 5,00%

ENDEREÇO: Rua Miguel Monteiro, S/N - Praça Evêncio de Abreu, Bairro Centro, Matipó/MG

BDI: 24,47%

JAN/2024 - SEINFRA LESTE
ABR/2024 - SINAPI/MG
JAN/2024 - SUDECAP
JAN/2024 - SICRO
MAI/2024 - SBC/BH

ITEM	BASE DE REFERÊNCIA	CÓDIGO	DESCRIÇÃO	UND	QUANT.	PREÇO UNITÁRIO S/ BDI	PREÇO TOTAL S/ BDI	PREÇO UNITÁRIO C/ BDI	PREÇO TOTAL C/ BDI
12.6	SEINFRA	ED-50279	CUBA DE LOUÇA BRANCA DE EMBUTIR, FORMATO OVAL, INCLUSIVE VÁLVULA DE ESCOAMENTO DE METAL COM ACABAMENTO CROMADO, SIFÃO DE METAL TIPO COPO COM ACABAMENTO CROMADO, FORNECIMENTO E INSTALAÇÃO	un	4,00	R\$ 344,47	R\$ 1.377,88	R\$ 428,75	R\$ 1.715,00
12.7	SEINFRA	ED-50277	CUBA EM AÇO INOXIDÁVEL DE EMBUTIR, AISI 304, APLICAÇÃO PARA PIA (465X330X115MM), NÚMERO 1, ASSENTAMENTO EM BANCADA, INCLUSIVE VÁLVULA DE ESCOAMENTO DE METAL COM ACABAMENTO CROMADO, SIFÃO DE METAL TIPO COPO COM ACABAMENTO CROMADO, FORNECIMENTO E INSTALAÇÃO	un	1,00	R\$ 462,80	R\$ 462,80	R\$ 576,04	R\$ 576,04
12.8	SEINFRA	ED-50301	BACIA SANITÁRIA (VASO) DE LOUÇA CONVENCIONAL, ACESSÍVEL (PCR/PMR), COR BRANCA, COM INSTALAÇÃO DE SÓCULO NA BASE DA BACIA ACOMPANHANDO A PROJEÇÃO DA BASE, NÃO ULTRAPASSANDO ALTURA DE 5CM, ALTURA MÁXIMA DE 46CM (BACIA+ASSENTO), INCLUSIVE ACESSÓRIOS DE FIXAÇÃO/VEDAÇÃO, VÁLVULA DE DESCARGA METÁLICA COM ACIONAMENTO DUPLO, TUBO DE LIGAÇÃO DE LATÃO COM CANOPLA, FORNECIMENTO, INSTALAÇÃO E REJUNTAMENTO, EXCLUSIVE ASSENTO	un	2,00	R\$ 779,36	R\$ 1.558,72	R\$ 970,06	R\$ 1.940,12
12.9	SEINFRA	ED-50298	BACIA SANITÁRIA (VASO) DE LOUÇA CONVENCIONAL, COR BRANCA, INCLUSIVE ACESSÓRIOS DE FIXAÇÃO/VEDAÇÃO, VÁLVULA DE DESCARGA METÁLICA COM ACIONAMENTO DUPLO, TUBO DE LIGAÇÃO DE LATÃO COM CANOPLA, FORNECIMENTO, INSTALAÇÃO E REJUNTAMENTO	un	4,00	R\$ 760,73	R\$ 3.042,92	R\$ 946,87	R\$ 3.787,48
12.10	SEINFRA	ED-50324	TORNEIRA METÁLICA PARA PIA, BICA MÓVEL, ABERTURA 1/4 DE VOLTA, ACABAMENTO CROMADO, COM AREJADOR, APLICAÇÃO DE MESA, INCLUSIVE ENGATE FLEXÍVEL METÁLICO, FORNECIMENTO E INSTALAÇÃO	un	1,00	R\$ 164,30	R\$ 164,30	R\$ 204,50	R\$ 204,50
12.11	SEINFRA	ED-50330	TORNEIRA METÁLICA PARA LAVATÓRIO, ABERTURA 1/4 DE VOLTA, ACABAMENTO CROMADO, COM AREJADOR, APLICAÇÃO DE MESA, INCLUSIVE ENGATE FLEXÍVEL METÁLICO, FORNECIMENTO E INSTALAÇÃO	un	4,00	R\$ 132,05	R\$ 528,20	R\$ 164,36	R\$ 657,44
12.12	SEINFRA	ED-50409	MURETA DE TIJOLO COMUM ESP. = 15CM, H = 105 CM, A REVESTIR	m	5,40	R\$ 347,19	R\$ 1.874,82	R\$ 432,14	R\$ 2.333,55
12.13	SEINFRA	ED-50323	TORNEIRA METÁLICA PARA IRRIGAÇÃO/JARDIM, ACABAMENTO CROMADO, APLICAÇÃO DE PAREDE, INCLUSIVE FORNECIMENTO E INSTALAÇÃO	un	9,00	R\$ 48,10	R\$ 432,90	R\$ 59,86	R\$ 538,74
12.14	SEINFRA	ED-48156	ASSENTO BRANCO PARA VASO	U	4,00	R\$ 54,15	R\$ 216,60	R\$ 67,40	R\$ 269,60
12.15	SEINFRA	ED-48157	ASSENTO PARA VASO PNE (NBR 9050)	U	2,00	R\$ 187,47	R\$ 374,94	R\$ 233,34	R\$ 466,68
12.16	SEINFRA	ED-48160	BARRA DE APOIO EM AÇO INOX POLIDO RETA, DN 1.1/4" (31,75MM), PARA ACESSIBILIDADE (PMR/PCR), COMPRIMENTO 80CM, INSTALADO EM PAREDE, INCLUSIVE FORNECIMENTO, INSTALAÇÃO E ACESSÓRIOS PARA FIXAÇÃO	un	4,00	R\$ 230,82	R\$ 923,28	R\$ 287,30	R\$ 1.149,20
12.17	SEINFRA	ED-48163	BARRA DE APOIO EM AÇO INOX POLIDO RETA, DN 1.1/4" (31,75MM), PARA ACESSIBILIDADE (PMR/PCR), COMPRIMENTO 40CM, INSTALADO EM PORTA/PAREDE, INCLUSIVE FORNECIMENTO, INSTALAÇÃO E ACESSÓRIOS PARA FIXAÇÃO	un	10,00	R\$ 137,95	R\$ 1.379,50	R\$ 171,70	R\$ 1.717,00



ESTADO DE MINAS GERAIS
Secretaria de Estado de Infraestrutura, Mobilidade e Parcerias
Subsecretaria de Obras e Infraestrutura
Superintendência de Apoio Técnico e Cooperação
Diretoria de Projetos e Custos



PLANILHA ORÇAMENTÁRIA

DATA: 03/06/2024

BASES ORÇAMENTÁRIAS:

PREFEITURA MUNICIPAL DE MATIPÓ

(X) ONERADO () DESONERADO

OBRA: REFORMA DA PRAÇA EVÊNCIO DE ABREU

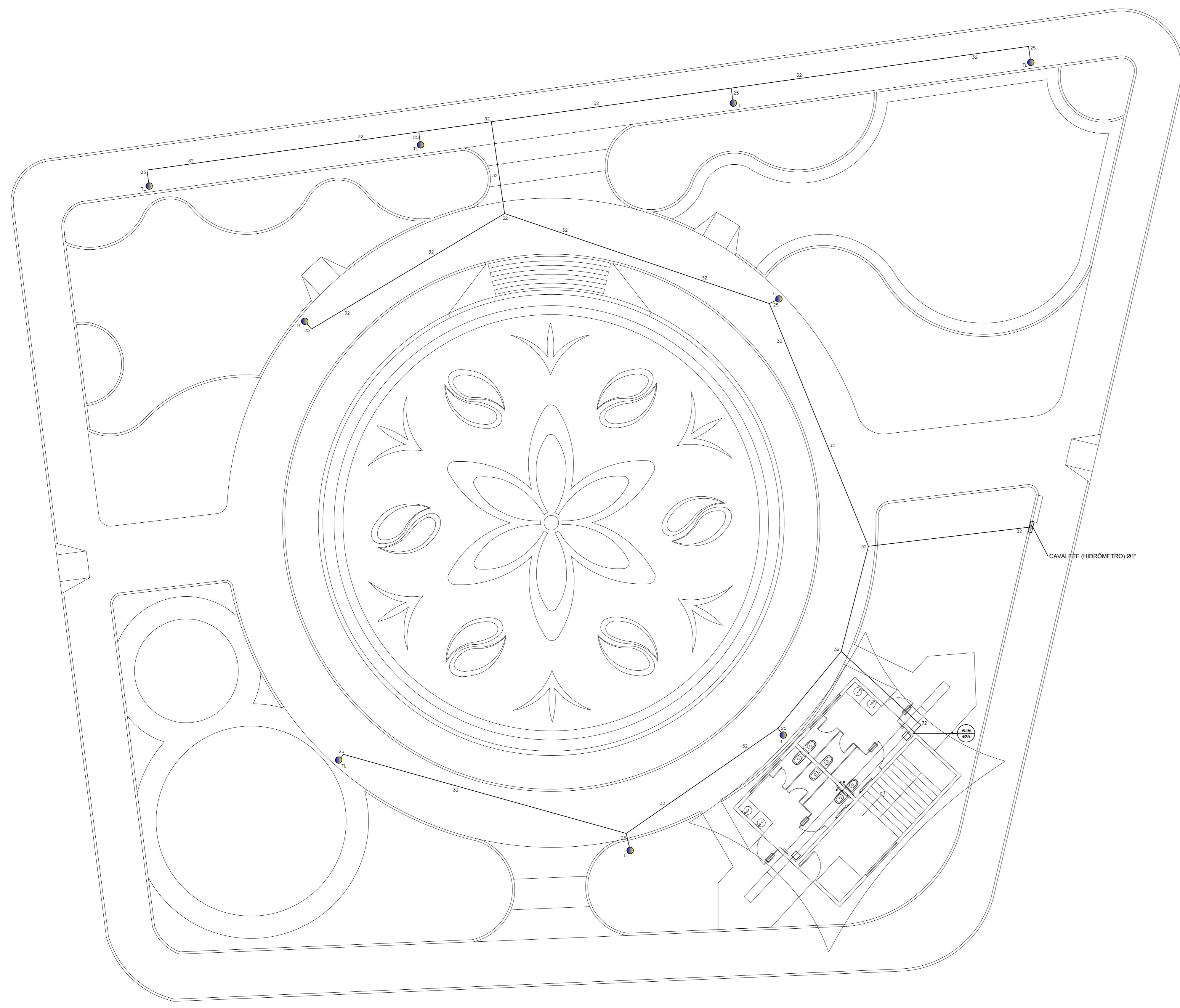
ISS: 5,00%

ENDEREÇO: Rua Miguel Monteiro, S/N - Praça Evêncio de Abreu, Bairro Centro, Matipó/MG

BDI: 24,47%

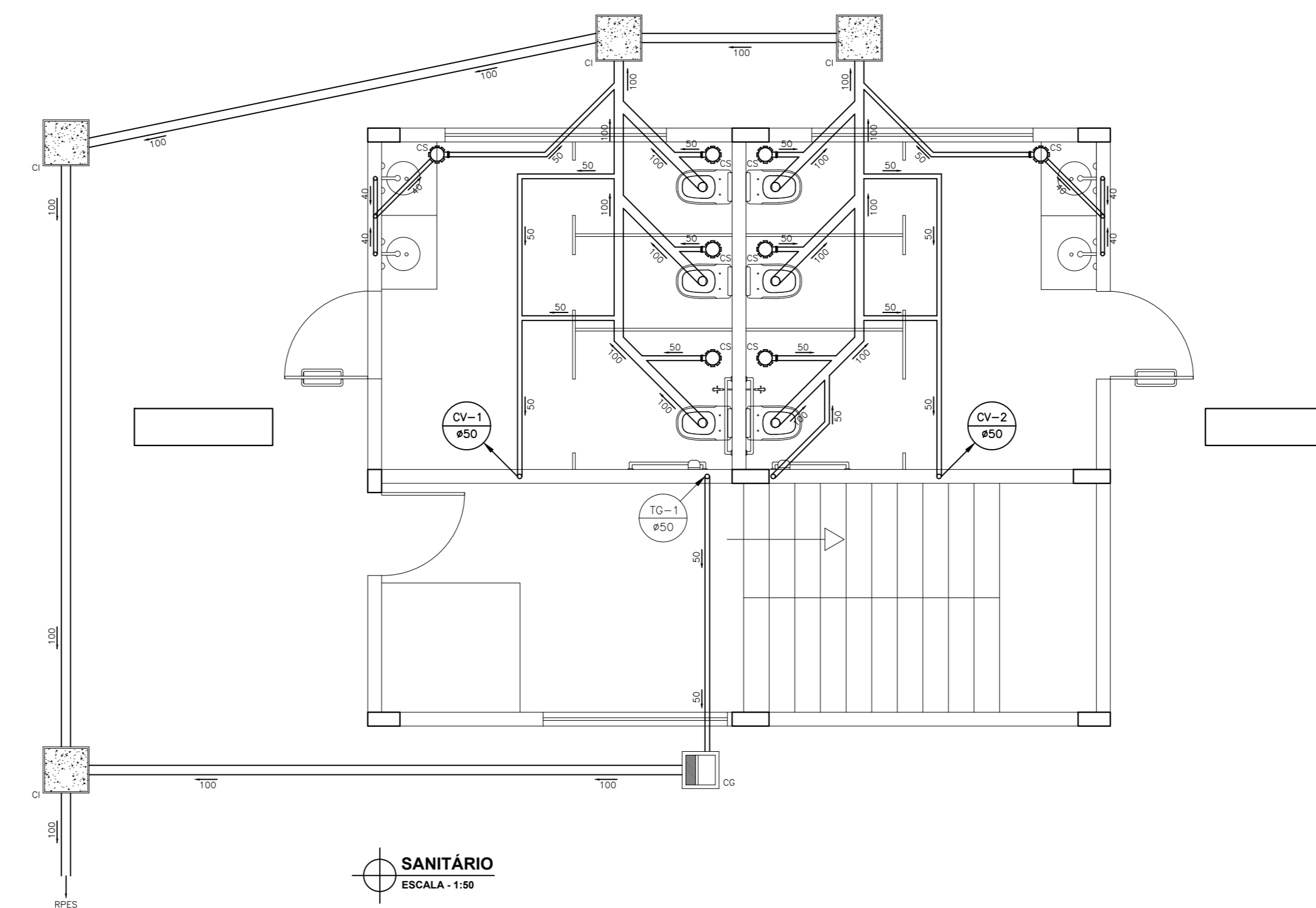
JAN/2024 - SEINFRA LESTE
ABR/2024 - SINAPI/MG
JAN/2024 - SUDECAP
JAN/2024 - SICRO
MAI/2024 - SBC/BH

ITEM	BASE DE REFERÊNCIA	CÓDIGO	DESCRIÇÃO	UND	QUANT.	PREÇO UNITÁRIO S/ BDI	PREÇO TOTAL S/ BDI	PREÇO UNITÁRIO C/ BDI	PREÇO TOTAL C/ BDI
12.18	SEINFRA	ED-48188	SABONETEIRA PLASTICA TIPO DISPENSER PARA SABONETE LIQUIDO COM RESERVATORIO 800 ML	U	2,00	R\$ 65,01	R\$ 130,02	R\$ 80,91	R\$ 161,82
12.19	SEINFRA	ED-48183	PAPELEIRA PLASTICA TIPO DISPENSER PARA PAPEL HIGIENICO ROLAO	U	6,00	R\$ 66,42	R\$ 398,52	R\$ 82,67	R\$ 496,02
12.20	SEINFRA	ED-48182	DISPENSER EM PLÁSTICO PARA PAPEL TOALHA 2 OU 3 FOLHAS	U	2,00	R\$ 67,47	R\$ 134,94	R\$ 83,97	R\$ 167,94
12.21	SEINFRA	ED-51150	ESPELHO CRISTAL, DIMENSÃO (60X90)CM, COM ESP. 4MM, EM ACABAMENTO LAPIDADO, INCLUSIVE FIXAÇÃO COM PARAFUSO TIPO FINESSON, FORNECIMENTO E INSTALAÇÃO	un	4,00	R\$ 233,92	R\$ 935,68	R\$ 291,15	R\$ 1.164,60
13	PAISAGISMO								R\$ 28.435,75
13.1	SINAPI	103946	PLANTIO DE GRAMA ESMERALDA OU SÃO CARLOS OU CURITIBANA, EM PLACAS. AF_05/2022	M2	430,00	R\$ 19,12	R\$ 8.221,60	R\$ 23,79	R\$ 10.229,70
13.2	SINAPI	98516	PLANTIO DE PALMEIRA COM ALTURA DE MUDA MENOR OU IGUAL A 2,00 M. AF_05/2018	UN	33,00	R\$ 413,51	R\$ 13.645,83	R\$ 514,69	R\$ 16.984,77
13.3	SINAPI	98511	PLANTIO DE ÁRVORE ORNAMENTAL COM ALTURA DE MUDA MAIOR QUE 2,00 M E MENOR OU IGUAL A 4,00 M. AF_05/2018	UN	4,00	R\$ 180,28	R\$ 721,12	R\$ 224,39	R\$ 897,56
13.4	SINAPI	98509	PLANTIO DE ARBUSTO OU CERCA VIVA. AF_05/2018	UN	4,00	R\$ 65,02	R\$ 260,08	R\$ 80,93	R\$ 323,72
14	MOBILIÁRIO, EQUIPAMENTO URBANO E INSTALAÇÕES COMPLEMENTARES								R\$ 153.208,18
14.1	SEINFRA	ED-32098	GUARDA-CORPO EXTERNO, ALTURA 130CM, EM TUBO GALVANIZADO, COM COSTURA, DIÂMETRO 2", ESP. 3MM, GRADIL COM DIVISÃO HORIZONTAL EM TUBO GALVANIZADO, COM COSTURA, DIÂMETRO 1", ESP. 3MM, EXCLUSIVE PINTURA	m	71,40	R\$ 679,94	R\$ 48.547,71	R\$ 846,31	R\$ 60.426,53
14.2	SEINFRA	ED-50497	PINTURA ESMALTE EM ESTRUTURA METÁLICA, DUAS (2) DEMÃOS, INCLUSIVE UMA (1) DEMÃO FUNDO ANTICORROSIVO	m2	92,82	R\$ 38,55	R\$ 3.578,21	R\$ 47,98	R\$ 4.453,50
14.3	SEINFRA	ED-48360	CONJUNTO DE MESA E BANCOS DE CONCRETO PARA JOGOS (02 BANCOS EM ARCO COM D INTERNO = 130 CM E H = 43 CM E MESA COM D = 80 CM, E = 8 CM E H = 75 CM)	cj	6,00	R\$ 873,29	R\$ 5.239,74	R\$ 1.086,97	R\$ 6.521,82
14.4	-	-	FORNECIMENTO E INSTALAÇÃO DE BANCO COM PÉS EM CONCRETO E ACENTO EM MADEIRA CONFORME DETALHE DE PROJETO	un	27,00	A CARGO DA PREFEITURA MUNICIPAL DE MATIPÓ			
14.5	SINAPI	103307	INSTALAÇÃO DE LIXEIRA METÁLICA DUPLA, CAPACIDADE DE 60 L, EM TUBO DE AÇO CARBONO E CESTOS EM CHAPA DE AÇO COM PINTURA ELETROSTÁTICA, SOBRE PISO DE CONCRETO EXISTENTE. AF_11/2021	UN	15,00	R\$ 1.338,59	R\$ 20.078,85	R\$ 1.666,13	R\$ 24.991,95
14.6	-	-	FORNECIMENTO E INSTALAÇÃO DE BALANÇO DUPLO PARA PARQUE INFANTIL, FIXADO NO PISO COM CONCRETO NÃO ESTRUTURAL, PREPARADO EM OBRA COM BETONEIRA, COM FCK 15 MPA, INCLUSIVE ESCAVAÇÃO E TRANSPORTE COM RETIRADA DO MATERIAL ESCAVADO (EM CAÇAMBA)	cj	1,00	A CARGO DA PREFEITURA MUNICIPAL DE MATIPÓ			
14.7	SEINFRA	ED-49576	FORNECIMENTO E INSTALAÇÃO DE GANGORRA METÁLICA COM DOIS LUGARES PARA PARQUE INFANTIL, FIXADO COM CONCRETO NÃO ESTRUTURAL, PREPARADO EM OBRA COM BETONEIRA, COM FCK 15 MPA, INCLUSIVE ESCAVAÇÃO E TRANSPORTE COM RETIRADA DO MATERIAL ESCAVADO (EM CAÇAMBA)	un	1,00	R\$ 1.447,97	R\$ 1.447,97	R\$ 1.802,27	R\$ 1.802,27



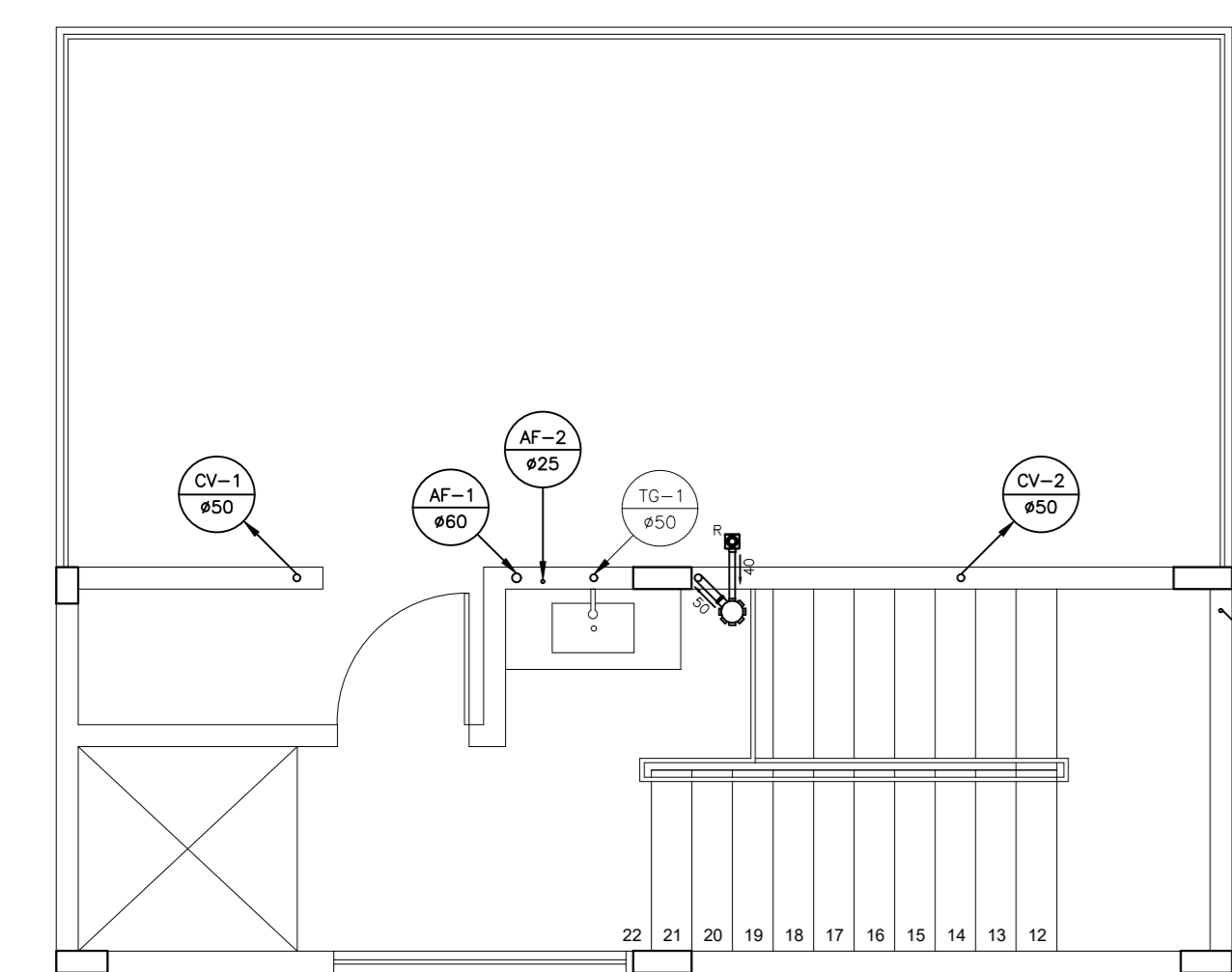
ESQUEMA DE IRRIGAÇÃO
ESCALA: 1:100

ALTURA PADRÃO PARA LIGAÇÃO DE ÁGUA E ESGOTO DOS APARELHOS		
DESCRIÇÃO	ÁGUA	ESGOTO
TORNEIRA DE LIMPEZA	50cm	-
REGISTRO DE GAVETA	180cm	-
LAVATÓRIO	60cm	50cm
PIA DE COZINHA TORNEIRA DE BANCADA	60cm	50cm
VÁLVULA DE DESCARGA	110cm	-
VÁLVULA DE DESCARGA ACESSÍVEL	100cm	-
VASO SANITÁRIO COM VÁLVULA DE DESCARGA	33cm	-

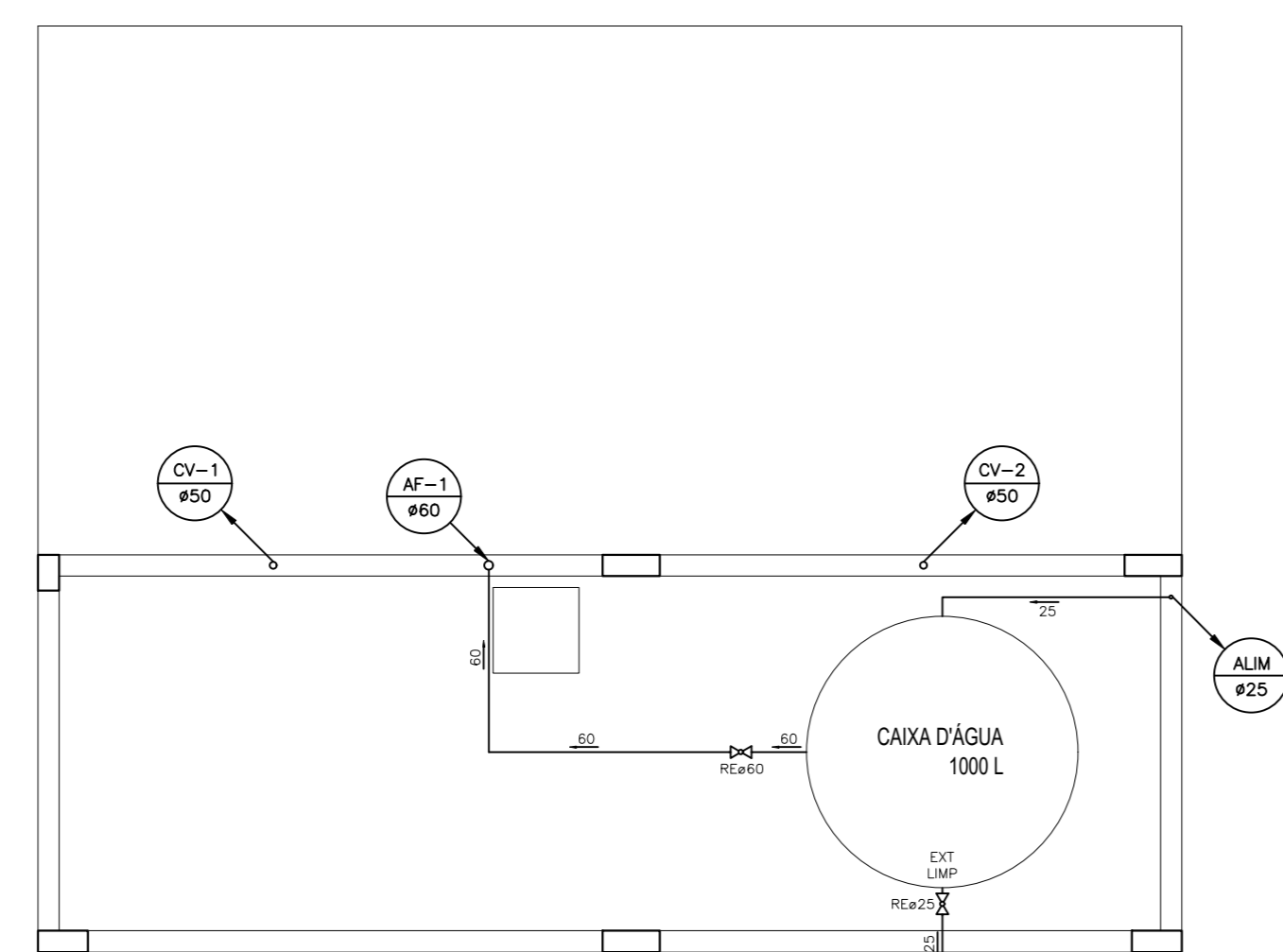


SANITÁRIO
ESCALA: 1:10

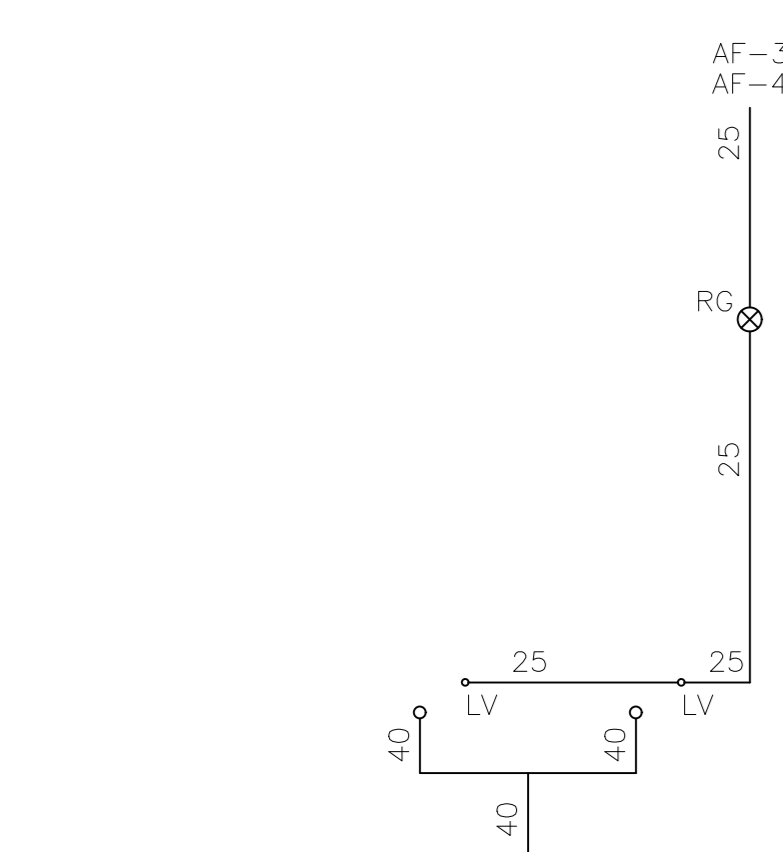
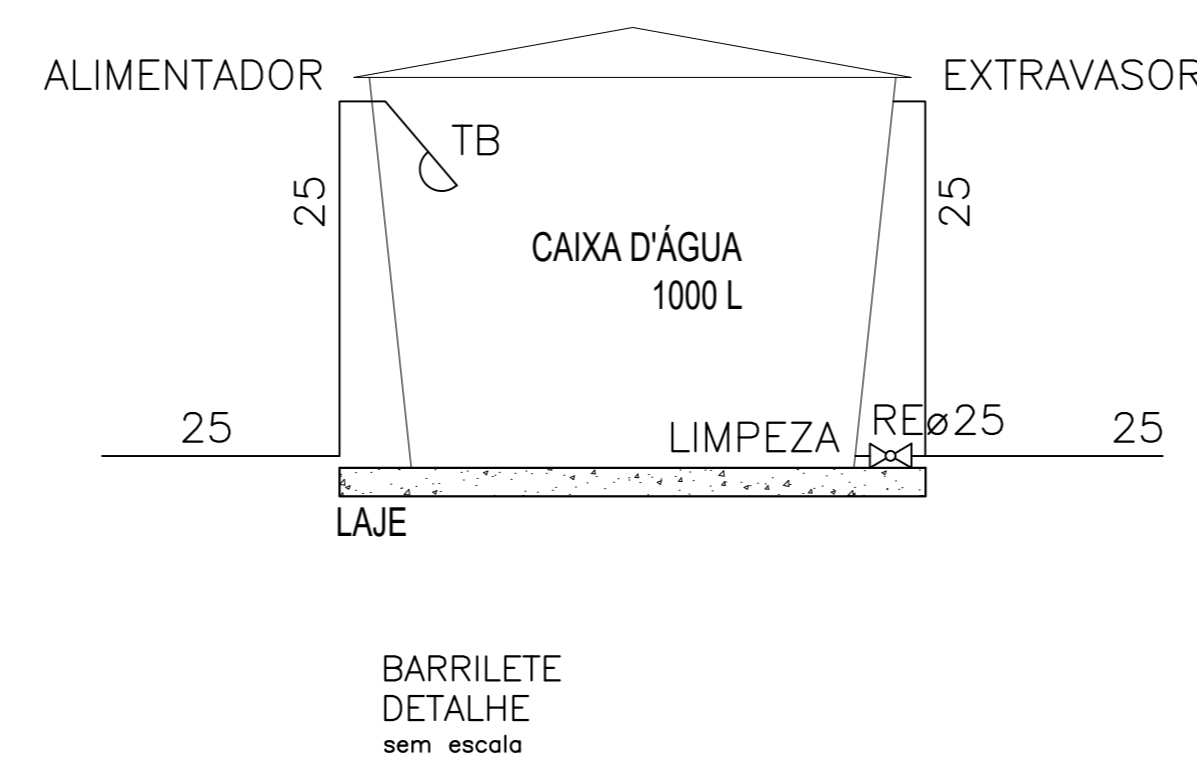
LEGENDAS	
AF	COLUNA DE ÁGUA FRIA
CV	COLUNA DE VENTILAÇÃO
TG	TUBO DE GORDURA
CI	CAIXA DE INSPEÇÃO ESGOTO
CG	CAIXA DE GORDURA
R	RALO SIMPLES Ø100
CS	CAIXA SIFONADA Ø150
HID	HIDRÔMETRO CONCESSIONÁRIA
ALIM	ALIMENTADOR ÁGUA POTÁVEL
LIMP	LIMPEZA
EXT	EXTRAVASOR
TB	TORNEIRA BÓIA
TL	TORNEIRA DE LIMPEZA
RE	REGISTRO DE ESFERA
RG	REGISTRO DE GAVETA
LV	LAVATÓRIO
PIA	PIA DE COZINHA
VD	VÁLVULA DE DESCARGA
VDA	VÁLVULA DE DESCARGA ACESSÍVEL
VS	VASO SANITÁRIO
→	TUBULAÇÃO DE ÁGUA FRIA
→	TUBULAÇÃO DE ESGOTO
→	TUBULAÇÃO DE VENTILAÇÃO
→	INDICAÇÃO DE FLUXO
→	INDICAÇÃO DE FLUXO DE VENTILAÇÃO
○→	TUBULAÇÃO QUE DESCE
○←	TUBULAÇÃO QUE SOBE
RPES	REDE PÚBLICA DE ESGOTO SANITÁRIO



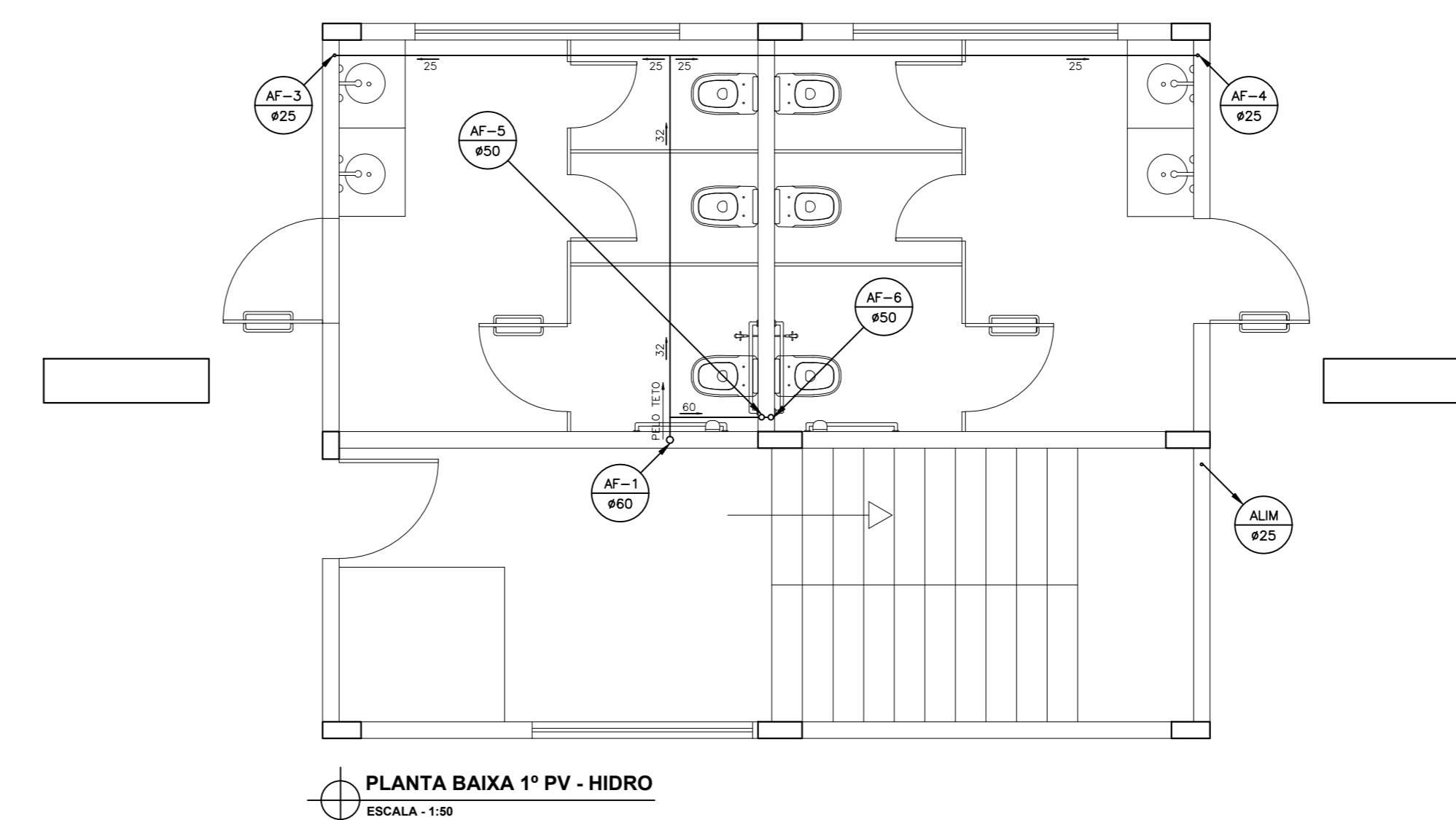
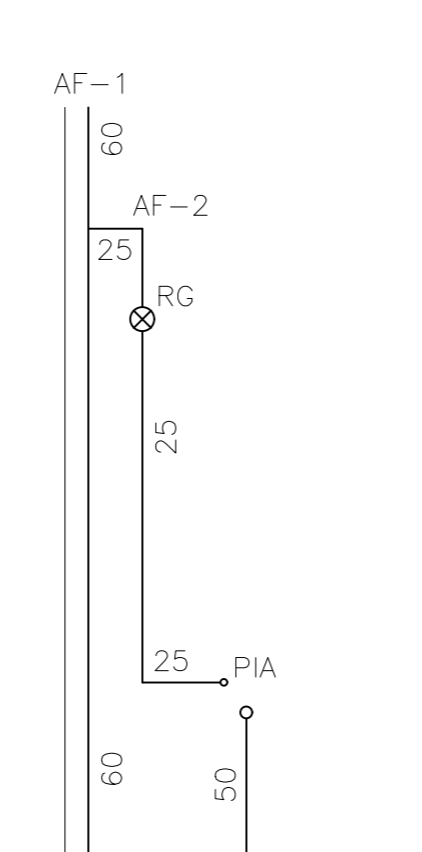
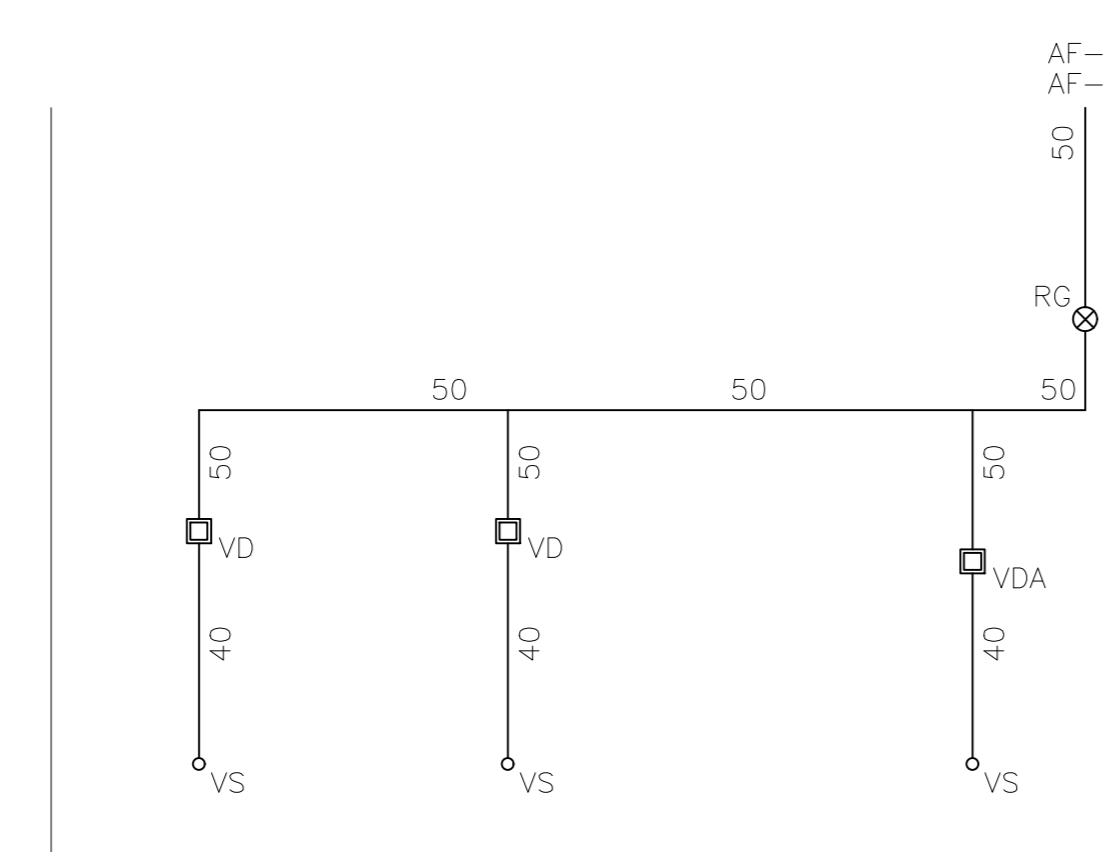
PLANTA BAIXA 2ª PV - HIDRO
ESCALA: 1:50



PLANTA BAIXA 3ª PV - CAIXA D'ÁGUA
ESCALA: 1:50



ESQUEMA VERTICAL
ESCALA: 1:20



PLANTA BAIXA 1ª PV - HIDRO
ESCALA: 1:100

ALVARO RIBEIRO
ARQUITETO E URBANISTA
CAU: A177605-3

FABIO
Assinado de forma digital por FABIO HENRIQUE GARDINGO:05701004619 Proprietário:J
Prefeitura Municipal de Matipó - CNPJ: 072.737.726-40

Assinado de forma digital por ALVARO RIBEIRO PACHECO:0846460613 Dados: 2022.11.17 14:19:26 -03'00'

Proprietário: PREFEITURA MUNICIPAL DE MATIPÓ

Serviço: PROJETO HIDROSSANITÁRIO

Conteúdo: PLANTAS BAIXAS, ESQUEMA DE IRRIGAÇÃO, E DETALHES

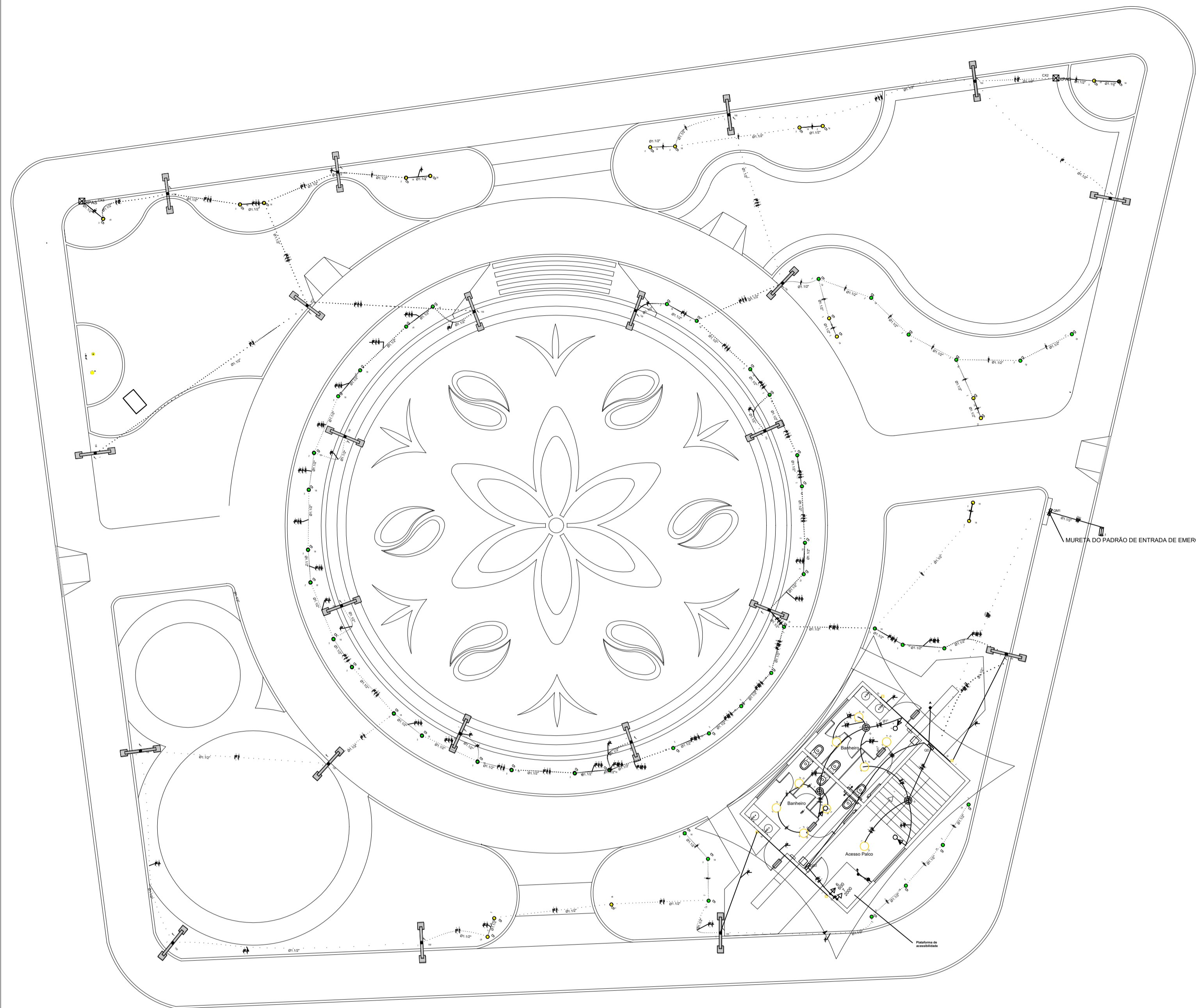
Endereço: PRAÇA EVÊNCIO DE ABREU

Município: MATIPÓ - MG Planta: 1/1 Rev: 00

Quadro de Áreas:		
ÁREA DO TERRENO:	1.841,12 m ²	COEFICIENTE DE APROVEITAMENTO: 0,00
ÁREA DO PALCO:	51,84 m ²	TAXA DE OCUPAÇÃO: 00%
ÁREA TERREO PALCO:	51,84 m ²	TAXA DE PERMEABILIDADE: 0%
ÁREA TOTAL DO PALCO:	125,92 m ²	

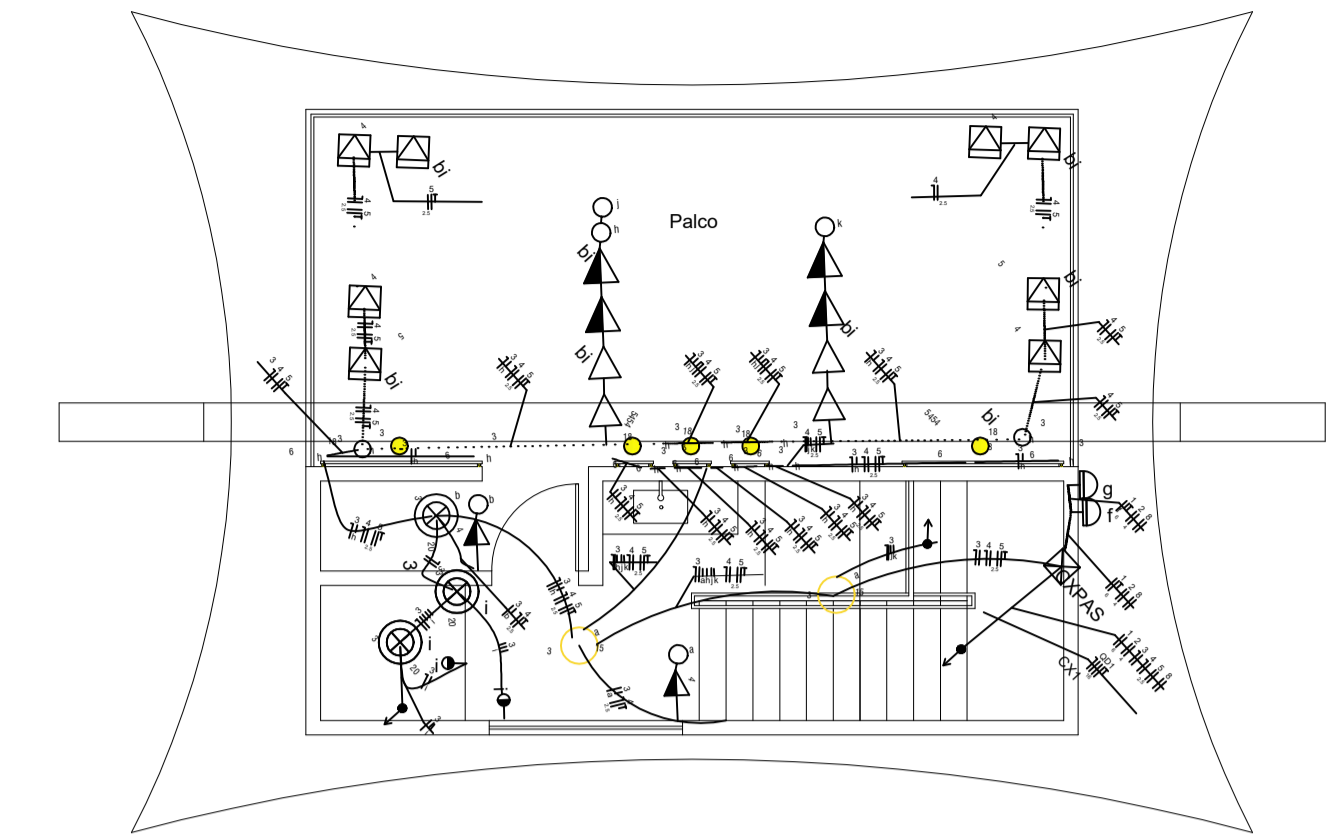
ART: S111994328R02CT001

Data: 30/09/2022 Área: 1.841,12 m² Escala: INDICADAS Uso: PÚBLICO



Lista de materiais

Elétrica - Acessórios p/ eletrodutos	
Arruela zamak	
1"	2 pz
1/2"	1 pz
Bucha zamak	
1"	4 pz
1/2"	1 pz
Bujão de aço galvanizado	
3"	1 pz
Caixa PVC	
4x2"	13 pz
Caixa para piso	
Caixa redonda	41 pz
Curva 45° PVC rosca	
1"	4 pz
Curva 90° PVC longa rosca	
1/2"	2 pz
Luva PVC rosca	
1/2"	2 pz
Luva aço galvan. pesado	
1"	10 pz
1.1/2"	2 pz
Elétrica - Acessórios uso geral	
Fita isolante autofusão	
20m	1 pz
Elétrica - Cabo Unipolar (cobre)	
Isol. HEPR - ench. EVA - 0,6/1kV (ref. Pirelli Afumex)	
1,5 mm ²	84,50 m
16 mm ²	84,40 m
2,5 mm ²	300,70 m
4 mm ²	722,50 m
6 mm ²	963,60 m
Elétrica - Caixa de passagem - embutir	
Aço pintada (ref. Brum)	
400x400x150 mm	1 pz
Elétrica - Canaleta PVC	
Canaleta PVC lisa	
50x80mm	2,00 m
80x80mm	1,00 m
Elétrica - Dispositivo Elétrico - embutido	
Placa 2x4"	2 pz
Placa c/ furo	2 pz
Placa p/ 1 função	11 pz
S/ placa	
Tomada hexagonal (NBR 14136) 2P+T 10A	11 pz
Elétrica - Dispositivo de Comando	
Relé fotoelétrico	
220V - 2000W c/ fotocélula	2 pz
Relé fotoelétrico	
230V - 63A	
Elétrica - Dispositivo de Proteção	
Disjuntor Unipolar Termomagnético - norma DIN	
10 A	1 pz
Disjuntor bipolar termomagnético (220 V/127 V) - DIN	
10 A - 5 kA	3 pz
20 A - 5 kA	3 pz
Disjuntor tripolar termomagnético (220 V/127 V) - DIN	
20 A - 5 kA	1 pz
Disjuntor tripolar termomagnético (220 V/127 V) - DIN	
50 A - 5 kA	1 pz
Dispositivo de proteção contra surto	
175 V - 40 KA	4 pz
Interruptor tetrapolar DR (3 fases/neutro - In 30mA) - DIN	
40 A	1 pz
Elétrica - Eletroduto PVC flexível	
Eletroduto leve	
1"	37,40 m
Eletroduto pesado	
1.1/2"	450,00 m
Elétrica - Eletroduto PVC rosca	
Eletroduto, vara 3,0m	
1/2"	-
3/4"	-
Elétrica - Luminária e acessórios	
Luminária LED para poste	
100 W	22 pz
Luminária LED sobrepor	
20 W	17 pz
Luminária LED embutir teto	
25 W	22 pz
Luminária LED embutir piso	
25 W	41 pz
Plafonier	
4"	17 pz
Soquete	
base E 27	17 pz
Caixa de passagem	
Uso geral	41 pz
25 W	102 pz
Elétrica - Material p/ entrada serviço	
Cabeçote alumínio p/ eletroduto	
1"	2 pz
Caixa inspeção de aterramento	
250x250x400mm	1 pz
Haste de aterramento aço/cobre	
D=15mm, comprimento 2,4m	1 pz
Isolador rolidiana 600V	
Porcelana vidrada	3 pz
Parafuso aço galvanizado cabeça quadr.	
Rosca M16x2, comprim. 100mm	1 pz
Poste de tubo galvanizado	



Legenda

	Bloco autônomo ilum. emergência a 2,20m do piso
	Caixa de passagem de embutir no piso
	Entrada de serviço aérea - Saída aérea
	Interruptor intermediário 1 tecla - 1,10m do piso
	Interruptor paralelo 1 tecla - 1,10m do piso
	Quadro de medição embutir a 1,50m do piso
	Relé fotoelétrico a 3,0m do piso
	Tomada hexagonal (NBR 14136) - 2P+T 10 A a 0,30m do piso
	Tomada hexagonal (NBR 14136) - 2P+T 10 A a 1,10m do piso
	Tomada hexagonal (NBR 14136) - 2P+T 10 A no piso
	Quadro de distribuição - embutir a 1,50m do piso
	Tomada Bipolar (220V)
	Interruptor simples 1 tecla - 1,10m do piso
	Lampada led 20w
	POSTE DUAS PÉTALAS - AÇO GALVANIZADO LAMPADA LED 150W
	SPOT BALIZADOR PARA PISO LED 18W BRANCO FRIO
	SPOT BALIZADOR PARA PISO LED 18W VERDE
	LAMPADA LED TUBULAR 120CM - 25W Lampada led 15w

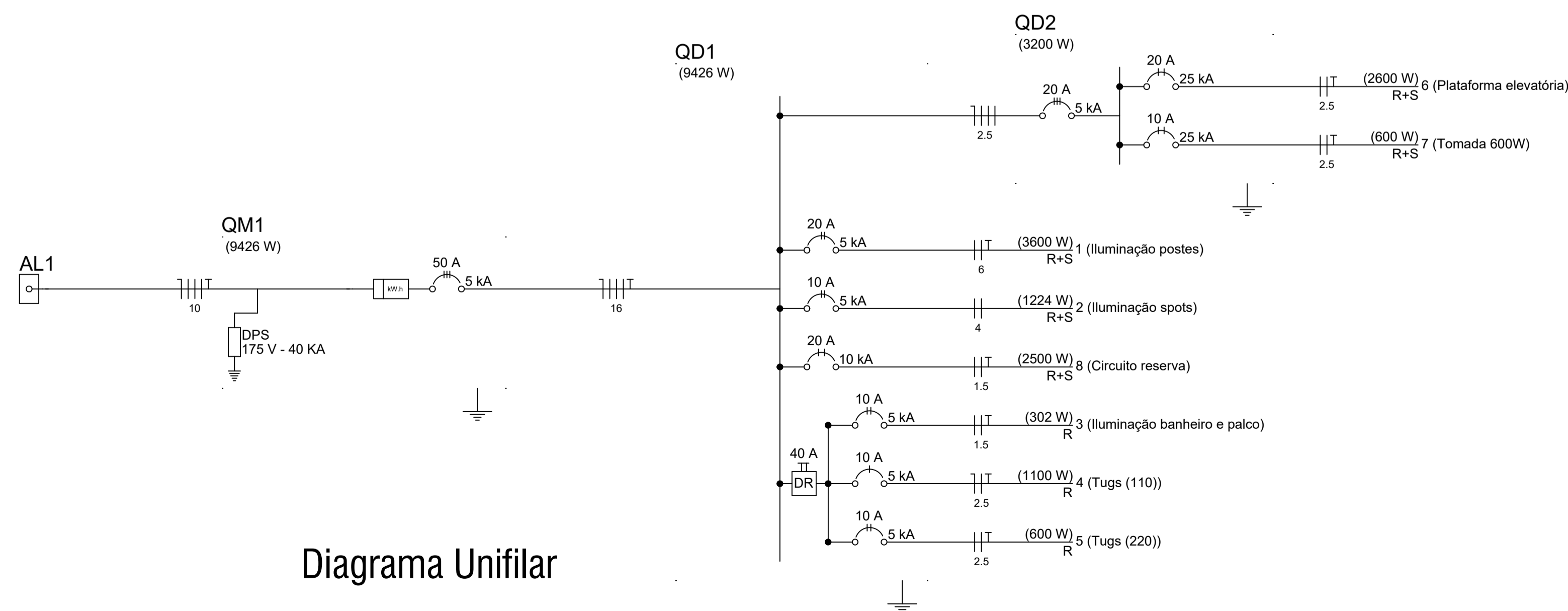


Diagrama Unifilar

REV.	DATA	REVISÃO DO PROJETO	REVISÃO
01	06/03/2023	ELABORAÇÃO	ELABORAÇÃO
02	13/05/2024	EXTRAÇÃO DE DADOS POSTES	EXTRAÇÃO DE DADOS POSTES
03	03/06/2024	CORREÇÃO	CORREÇÃO

A1

ÁLVARO RIBEIRO
ARQUITETO E URBANISTA
CAU: A177605-3

FABIO HENRIQUE GARDINGHO-0570100-4619 Proprietário
Prefeitura Municipal de Matipó - CNPJ: 072.737.726-40

Documento assinado digitalmente
ÁLVARO RIBEIRO PACHECO
Data: 04/06/2024 10:55:42-0300
Verifique em https://validar.dig.gov.br

resp. I.É.C. - Arquiteto e Urbanista
Álvoro Ribeiro Pacheco - CAU: A177605-3

Proprietário: PREFEITURA MUNICIPAL DE MATIPÓ

Serviço: PROJETO ELÉTRICO

Conteúdo:

Endereço: PRAÇA EVÊNCIO DE ABREU

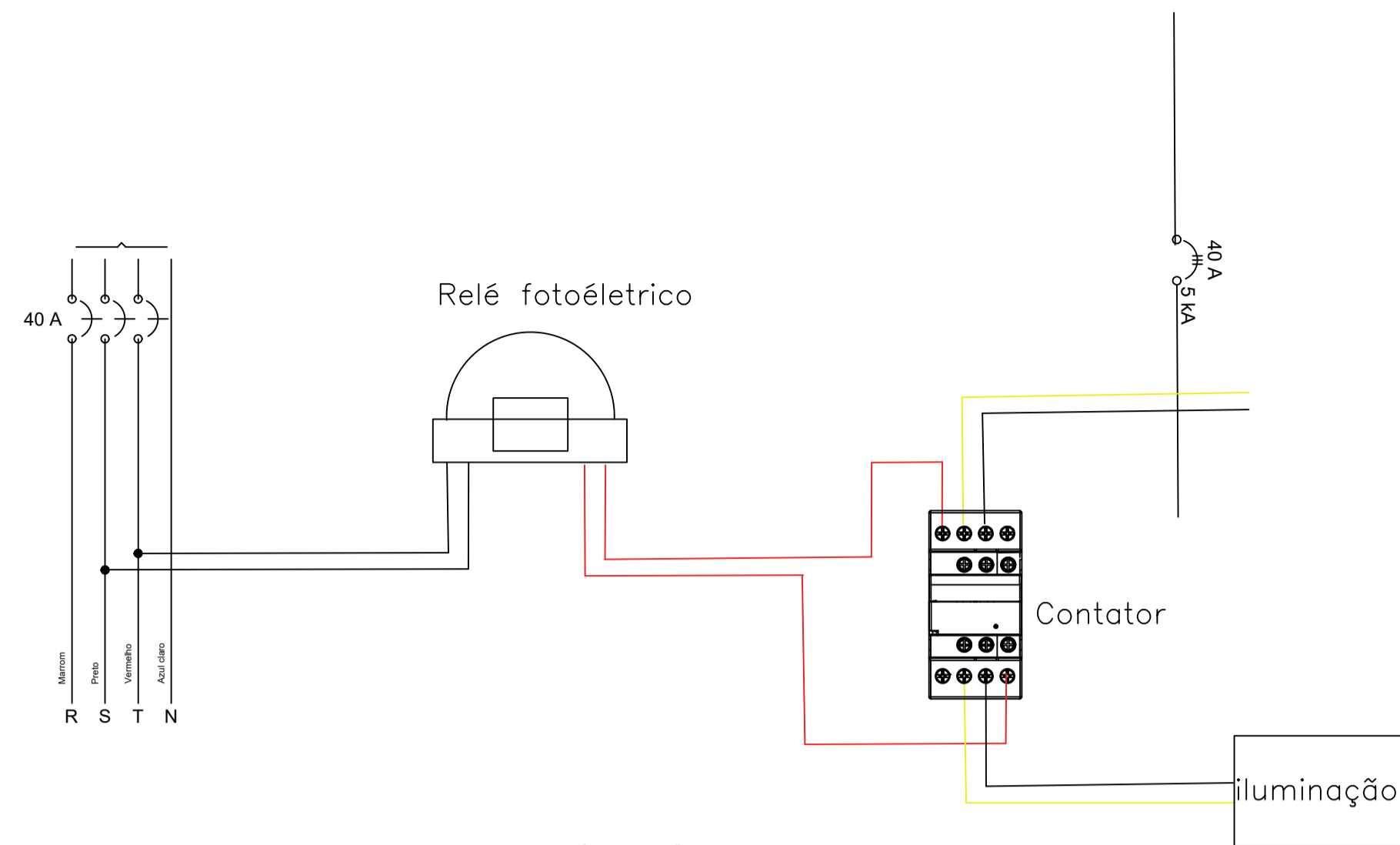
Município: MATIPÓ - MG Planta: 1/2 Rev: 03

Quadro de Áreas:

ÁREA DO TERRENO:	1.841,12 m ²	COEFICIENTE DE APROVEITAMENTO:	0,00
ÁREA DO PALCO:	51,84 m ²	TAXA DE OCUPAÇÃO:	00%
ÁREA TERREO PALCO:	51,84 m ²	TAXA DE PERMEABILIDADE:	0%
ÁREA TOTAL DO PALCO:	125,92 m ²		

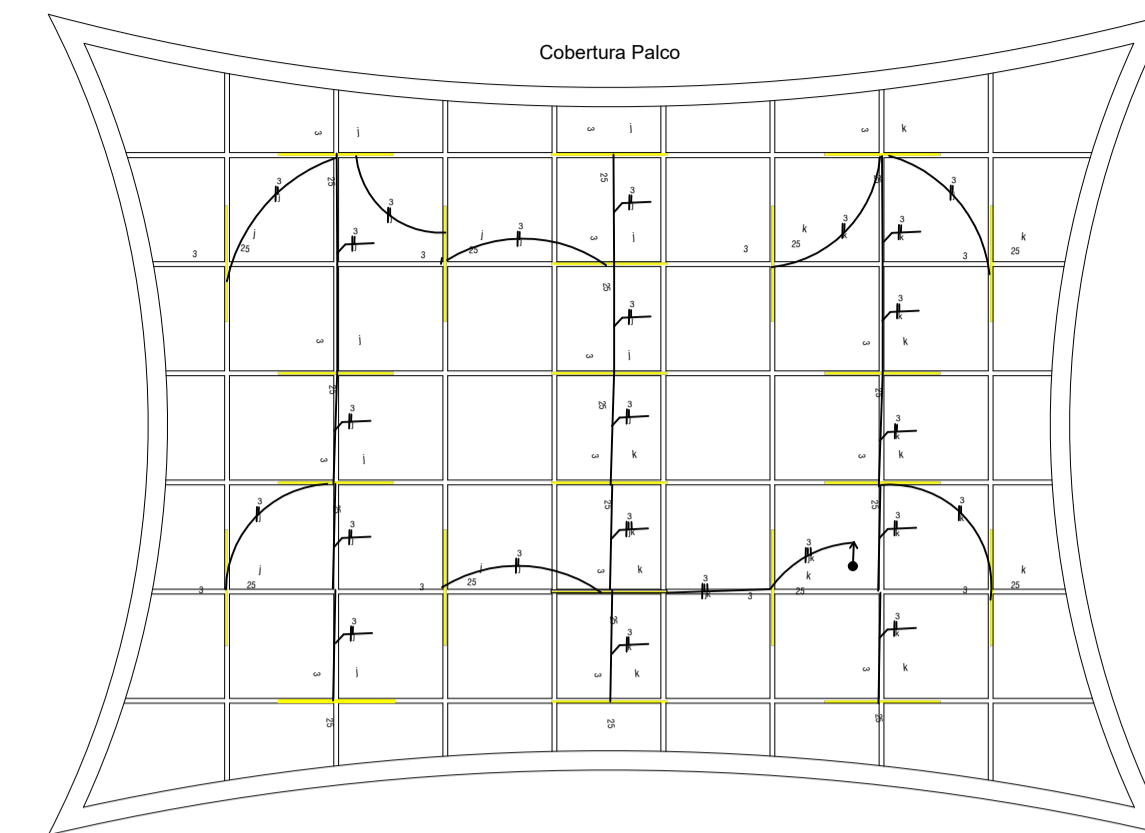
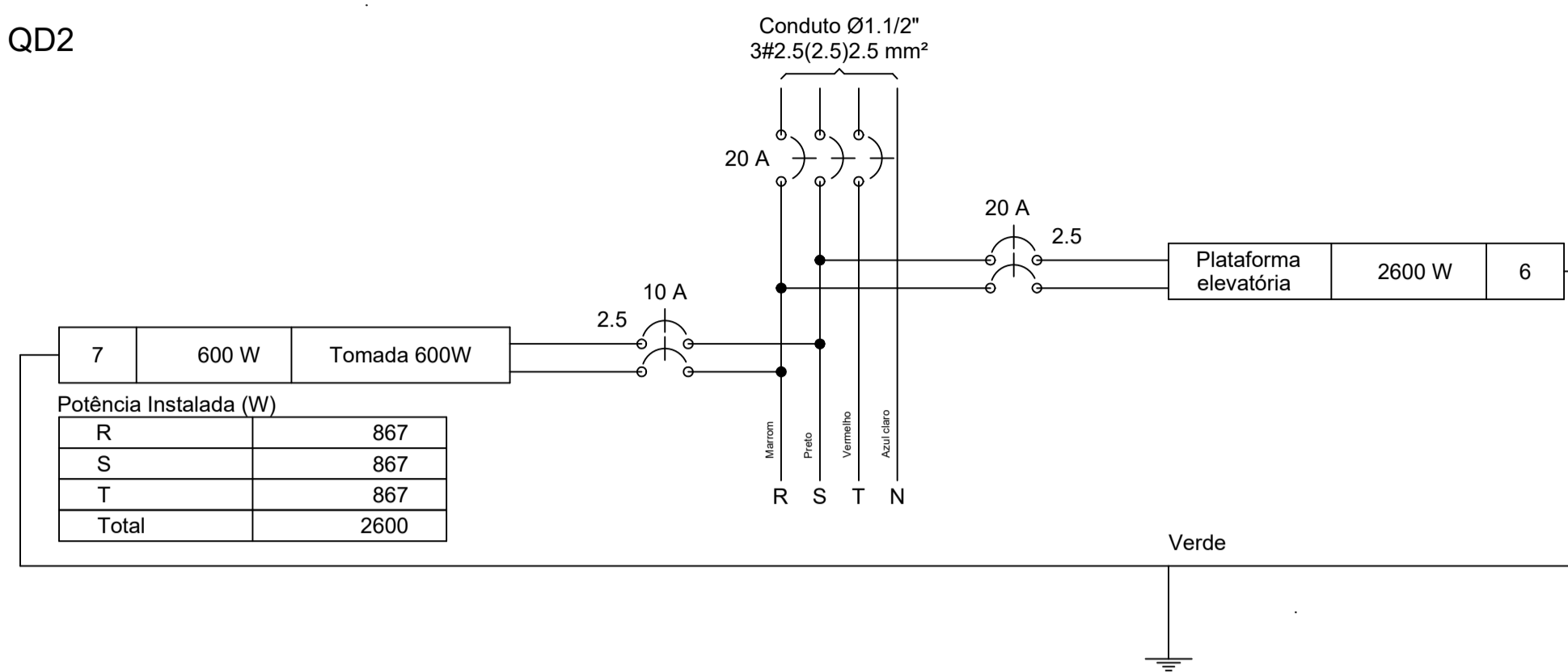
RRT: S111994328R02CT001

Data: 03/06/2024 Área: 1.841,12 m² Escala: S/ESC Uso: PÚBLICO

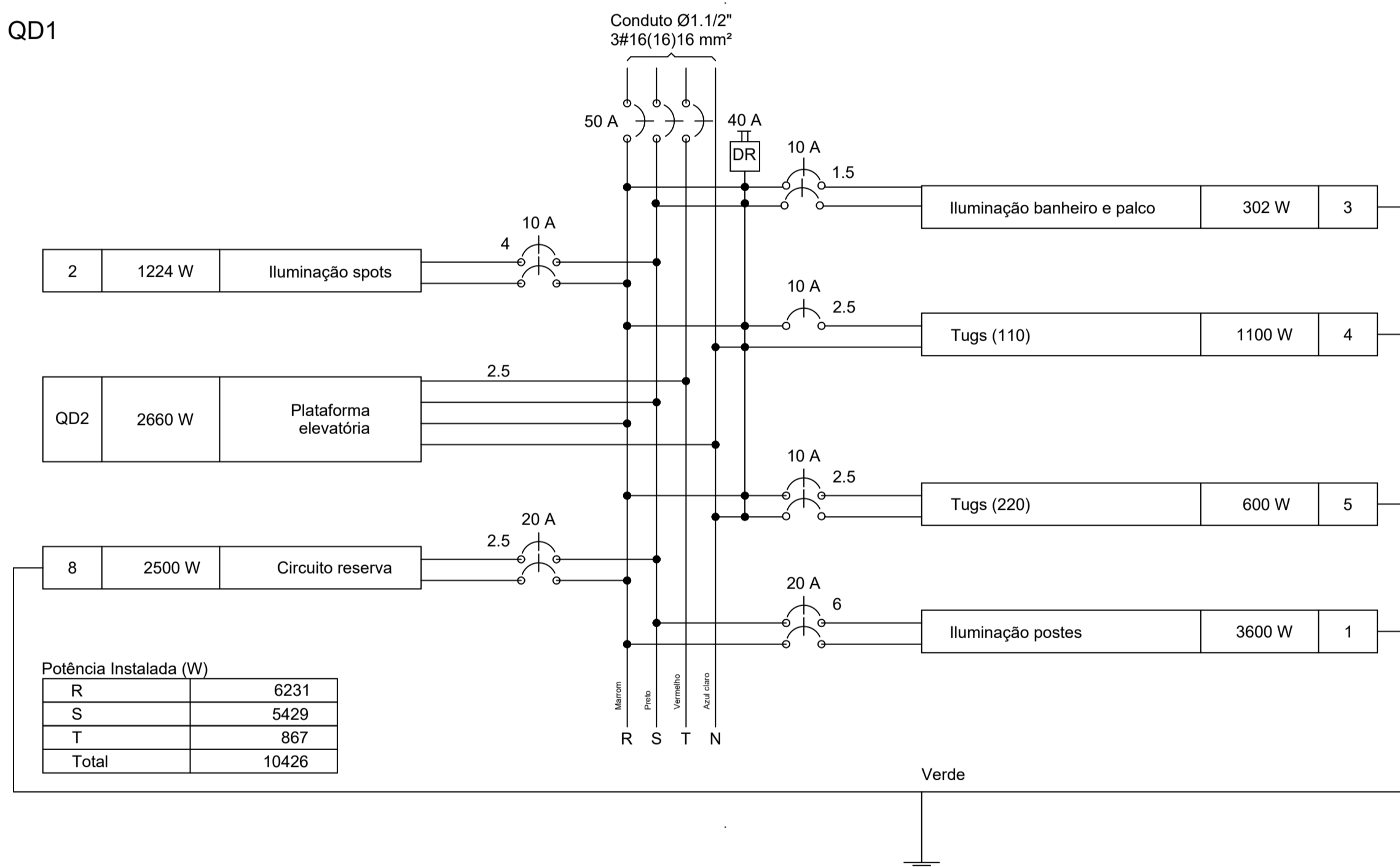


Esquema de comando fotoelétrico

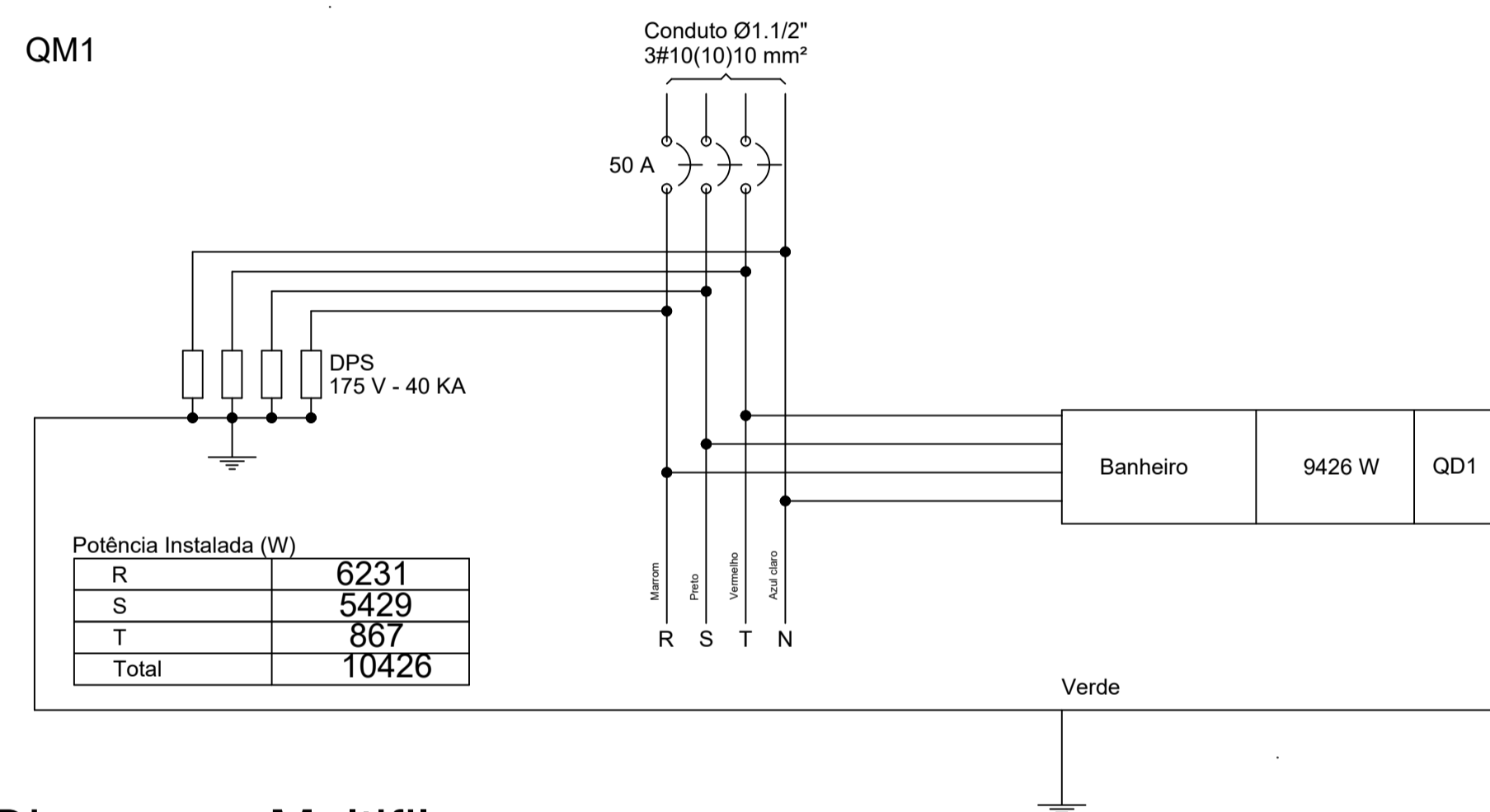
QD2



QD1



QM1



Diagramas Multifilares

Quadro de Cargas (QD1)

Circuito	Descrição	Esquema	Método de inst.	V (V)	Iluminação (W)				Tomadas (W)		Pot. total. (VA)	Pot. total. (W)	Fases	Pot. - R (W)	Pot. - S (W)	Pot. - T (W)	In - R (A)	In - S (A)	In - T (A)	Seção (mm2)	Disj (A)
					6	18	20	150	100	2000											
QD2		3F+N	B1	220 / 127 V							2889	2600	R+S+T	1167	1167	867				2.5	10.0
1	Iluminação postes	F+F+T	B1	220 V				24			3913	3600	R+S	1800	1800		17.8	17.8		6	20.0
	f							24			3913	3600	R+S	1800	1800		17.8	17.8		6	
2	Iluminação spots	F+F	B1	220 V	68						1330	1224	R+S	612	612		5.6	5.6		4	10.0
	g				67						0	0	R+S							4	
3	Iluminação banheiro e palco	F+F+T	B1	220 V	12	5	7				328	302	R	302			2.0			1.5	10.0
	a						1				22	20	R	20			2.0			1.5	
	b						1				22	20	R	20			1.8			1.5	
	c						1				22	20	R	20			0.5			1.5	
	d						1				22	20	R	20			0.3			1.5	
	e						1				22	20	R	20			0.2			1.5	
	h				11	5					170	156	R	156			1.7			1.5	
	i				1	2					49	46	R	46			0.4			1.5	
4	Tugs (110)	F+N+T	B1	127 V					11		1222	1100	R	1100			7.0			2.5	10.0
5	Tugs (220)	F+F+T	B1	220 V					6		667	600	R		600		5.2			2.5	10.0
8	Circuito reserva	F+F+T	B1	220 V						2	2500	2500	R+S	1250	1250				2.5	20.0	
TOTAL					12	73	7	24	17	2	13449	10426	R+S+T	6231	5429	867					

REV.	DATA	REVISÃO DO PROJETO
01	06/10/2023	ESPECIFICAÇÃO
02	13/05/2024	EXTRAÇÃO DE PONTOS POSTES
03	03/06/2024	CORREÇÃO

A1

ÁLVARO RIBEIRO
ARQUITETO E URBANISTA
CAU: A177605-3

FABIO HENRIQUE GARDINGO/0570/1004619
Proprietário
Prefeitura Municipal de Matipó - CNPJ: 072.737.726-40

Documento assinado digitalmente
ÁLVARO RIBEIRO PACHECO
Data: 04/06/2024 15:56:52-0300
Verifique em https://validar.br.gov.br

Álvaro Ribeiro Pacheco - CAU: A177605-3

Proprietário: PREFEITURA MUNICIPAL DE MATIPÓ

Serviço: PROJETO ELÉTRICO

Conteúdo:

Endereço: PRAÇA EVÊNCIO DE ABREU

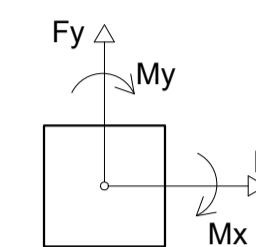
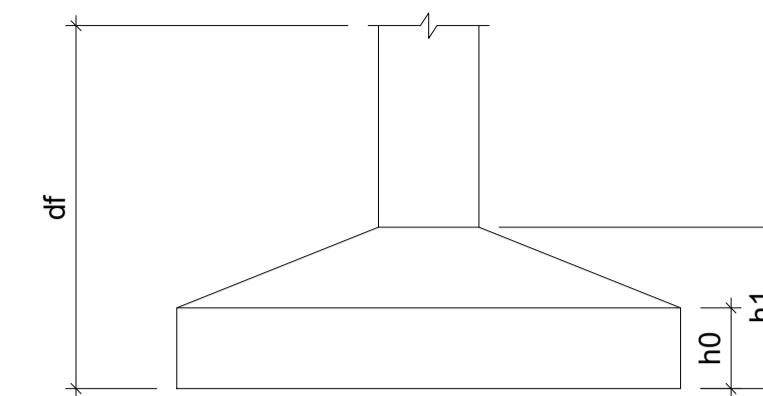
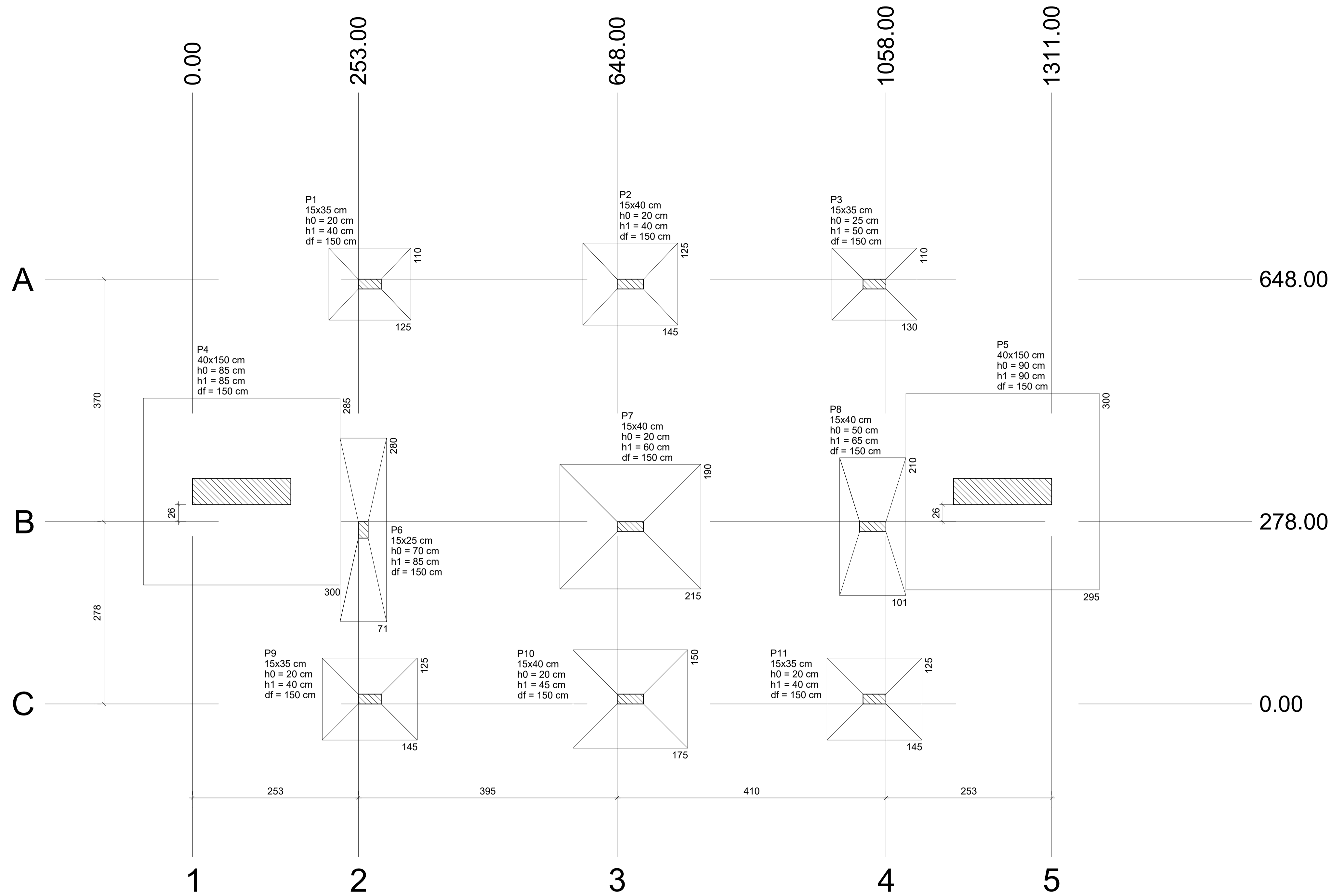
Município: MATIPÓ - MG Planta 2/2 Rev: 03

Quadro de Áreas:

ÁREA DO TERRENO:	1.841,12 m²	COEFICIENTE DE APROVEITAMENTO:	0,00
ÁREA DO PALCO:	51,84 m²	TAXA DE OCUPAÇÃO:	00%
ÁREA TERREO PALCO:	51,84 m²	TAXA DE PERMEABILIDADE:	0%
ÁREA TOTAL DO PALCO:	125,92 m²		

RRT: S111994328R02CT001

Data: 03/06/2024 Área: 1.841,12 m² Escala: S/ESC Uso: PÚBLICO



Nome	Seção (cm)	X (cm)	Y (cm)	Carga Máx. (tf)	Carga Mín. (tf)	Pilar				Fundação				Lado B (cm)	Lado H (cm)	h0 / ha (cm)	h1 / hb (cm)	df (cm)
						Mx Máximo (kgf.m)		My Máximo (kgf.m)		Fx Máximo (tf)		Fy Máximo (tf)						
						Positivo	Negativo	Positivo	Negativo	Positivo	Negativo	Positivo	Negativo					
P1	15x35	270.50	640.50	10.0	5.0	800	-900	400	-800	0.4	-1.0	1.3	-0.9	110	125	20	40	150
P2	15x40	668.00	640.50	15.8	11.3	500	-800	600	-800	0.6	-0.5	0.7	-0.4	125	145	20	40	150
P3	15x35	1040.50	640.50	9.9	4.1	900	-1200	300	-200	0.5	0.0	1.5	-1.0	110	130	25	50	150
P4	40x150	75.00	324.00	29.3	26.9	28300	-28600	0	-9600	0.0	-3.0	3.1	-3.0	285	300	85	85	150
P5	40x150	1236.00	324.00	29.3	26.8	29900	-29600	8600	0	2.2	0.0	4.0	-4.4	300	295	90	90	150
P6	15x25	260.50	265.50	20.0	14.4	1200	-1200	0	-200	0.0	-0.3	0.9	-1.1	71	280	70	85	150
P7	15x40	668.00	270.50	45.8	32.1	800	-1100	600	-200	0.8	0.0	1.2	-0.9	190	215	20	60	150
P8	15x40	1038.00	270.50	21.2	10.6	1100	-900	400	-300	0.4	0.0	1.0	-1.1	210	101	50	65	150
P9	15x35	270.50	7.50	15.0	4.6	1000	-800	400	-800	0.3	-1.2	1.0	-1.3	125	145	20	40	150
P10	15x40	668.00	7.50	25.1	17.8	900	-500	700	-800	0.7	-0.4	0.4	-0.9	150	175	20	45	150
P11	15x35	1040.50	7.50	16.6	0.2	1000	-900	500	0	0.7	0.0	1.1	-1.2	125	145	20	40	150

Os esforços indicados nesta tabela são os valores máximos obtidos pela envoltória de todas as combinações definidas para as fundações. Para análises complementares, deve-se consultar o relatório de esforços na fundação, que apresenta os valores calculados para cada combinação.

Locação no eixo X	
Coordenadas (cm)	Nome
75.00	P4
260.50	P6
270.50	P1, P9
668.00	P2, P7, P10
1038.00	P8
1040.50	P3, P11
1236.00	P5

Locação no eixo Y	
Coordenadas (cm)	Nome
640.50	P1, P2, P3
324.00	P4, P5
270.50	P7, P8
265.50	P6
7.50	P9, P10, P11

ÁLVARO RIBEIRO
ARQUITETO E URBANISTA
CAU: A177605-3

FABIO HENRIQUE GARDINGO-05701004619
Proprietário
Prefeitura Municipal de Matipó - CNPJ: 072.737.726-40

Documento assinado digitalmente
ALVARO RIBEIRO PACHECO
Data: 13/05/2024 14:35:37-0300
Verifique em https://validar.jf.gov.br

Resp. I ec. - Arquiteto e Urbanista
Álvaro Ribeiro Pacheco - CAU: A177605-3

Proprietário: PREFEITURA MUNICIPAL DE MATIPÓ

Serviço: PROJETO ESTRUTURAL

Conteúdo: PLANTA DE LOCAÇÃO

Endereço: PRAÇA EVÊNCIO DE ABREU

Município: MATIPÓ - MG

Planta: 1/12 Rev: 00

Quadro de Áreas:			
ÁREA DO TERRENO:	1.841,12 m ²	COEFICIENTE DE APROVEITAMENTO:	0,00
ÁREA DO PALCO:	51,84 m ²	TAXA DE OCUPAÇÃO:	00%
ÁREA TERREO PALCO:	51,84 m ²	TAXA DE PERMEABILIDADE:	0%
ÁREA TOTAL DO PALCO:	125,92 m ²		

ART: SI11994328R02CT001

Data: 10/05/2024 Área: 1.841,12 m² Escala: 1/75 Uso: PÚBLICO

REV.	DATA	DESCRIÇÃO
01	10/05/2024	ACRESCIMO DAS FRANCHAS 12 E 13

RELAÇÃO DO AÇO

S1 S2 S3
S4 S5 S6
S7 S8 S9=S11
S10

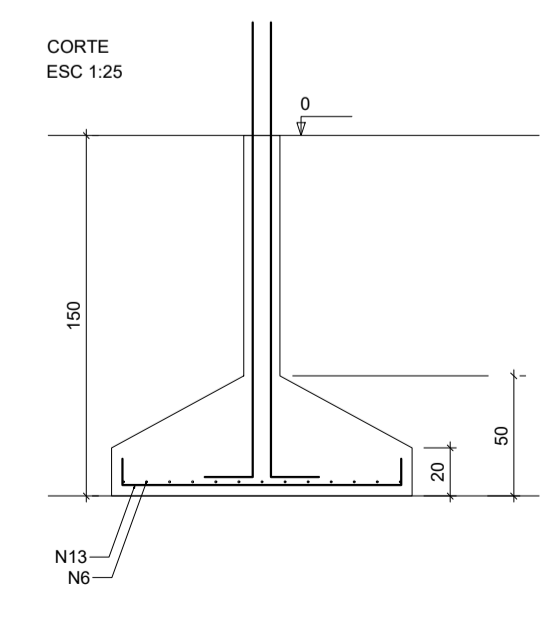
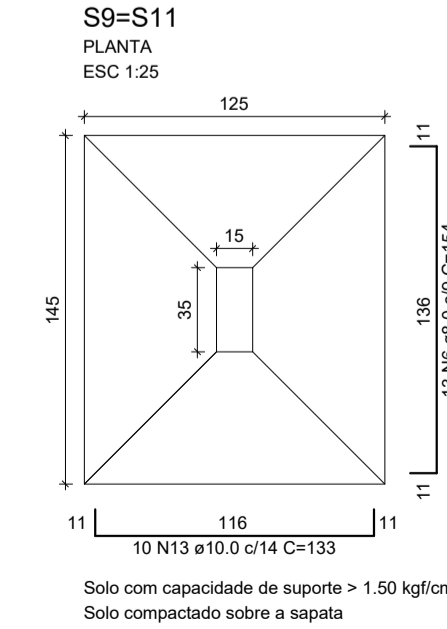
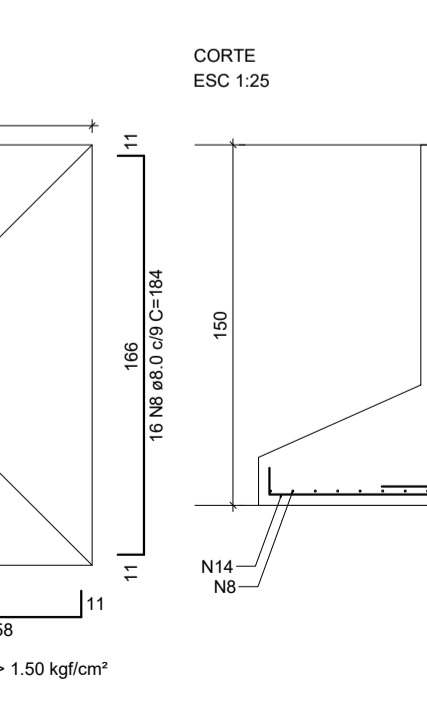
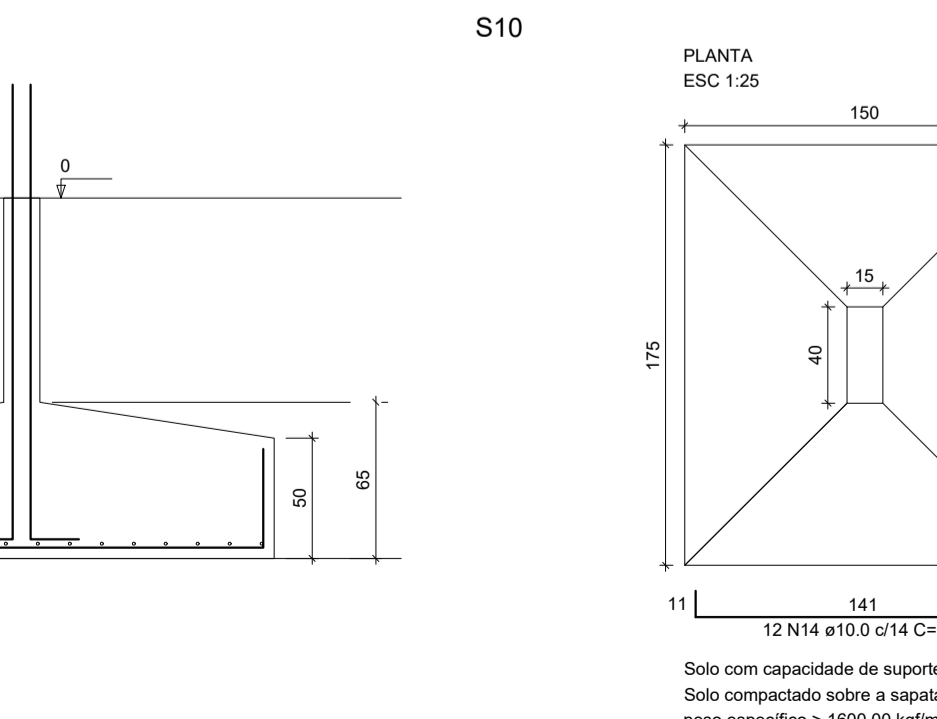
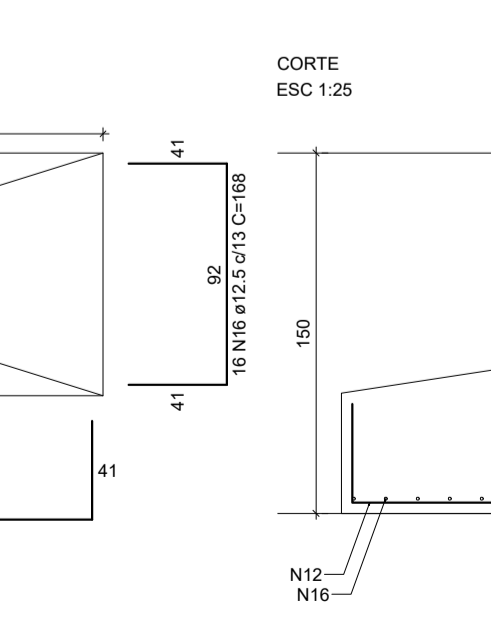
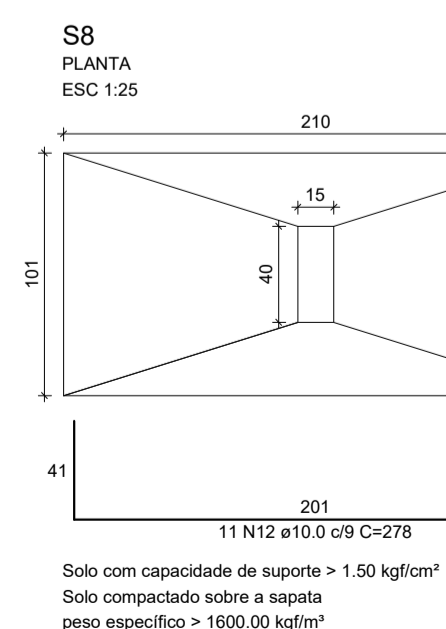
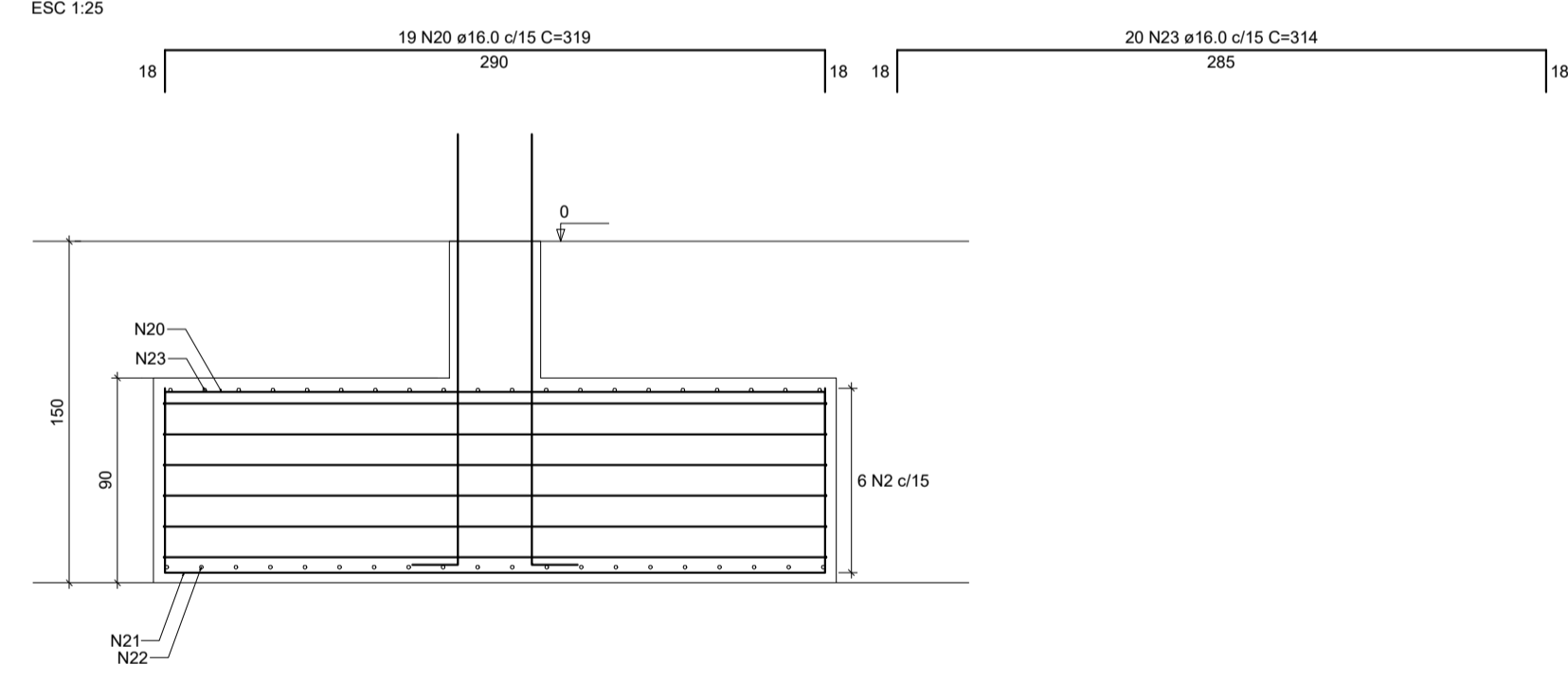
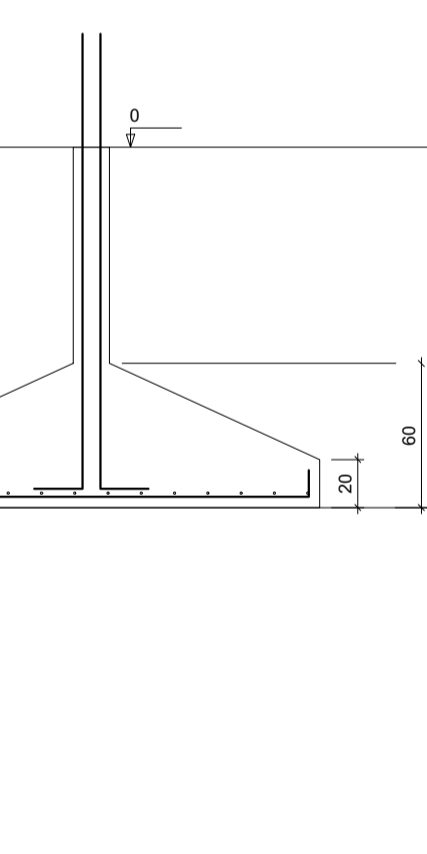
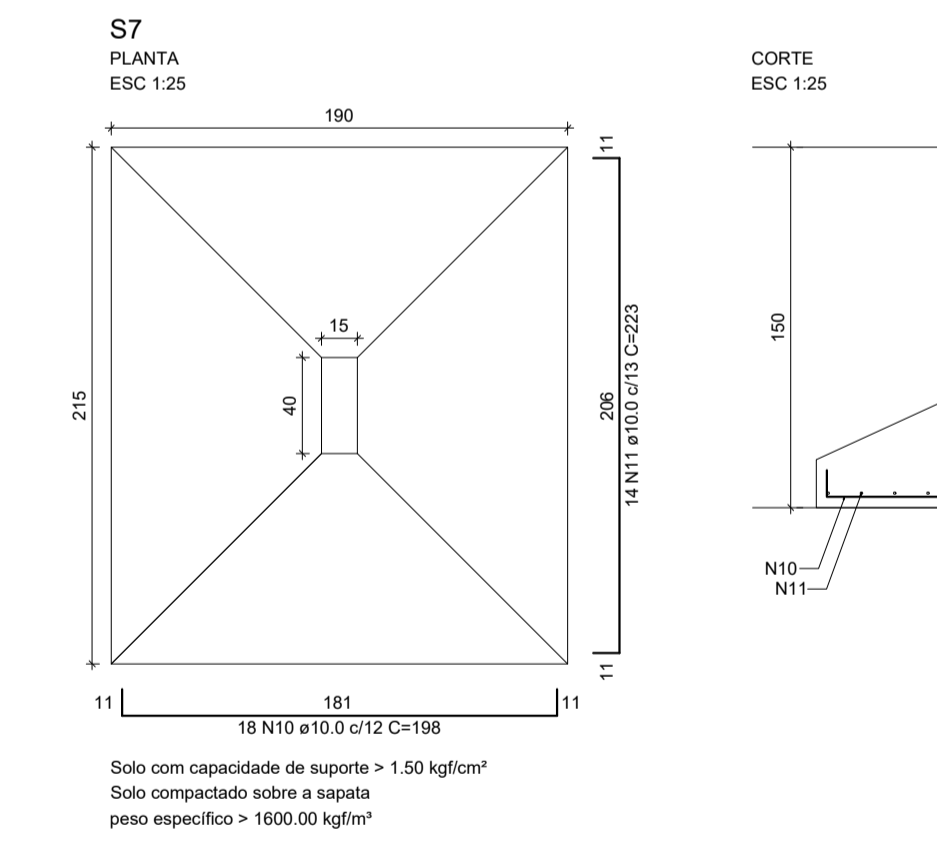
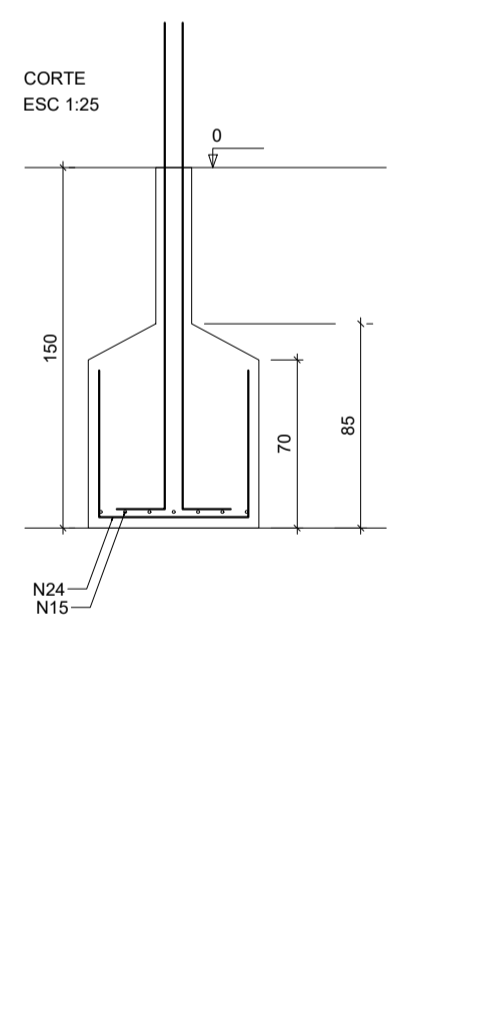
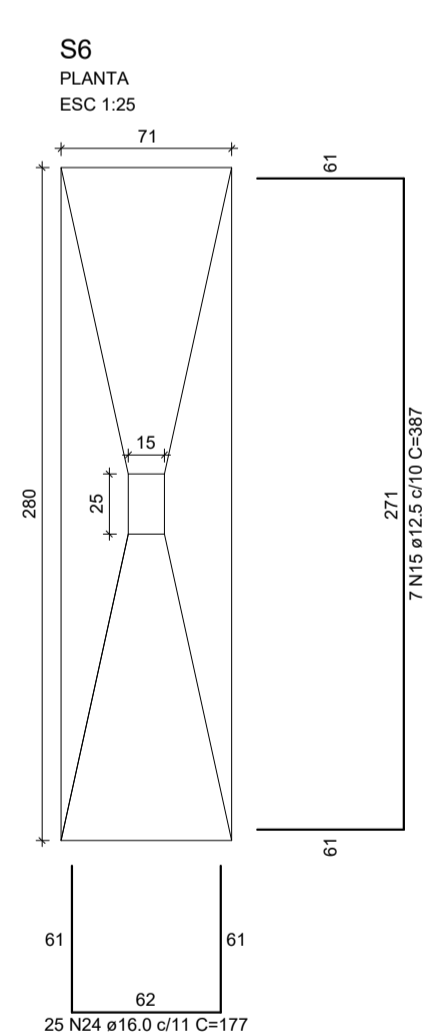
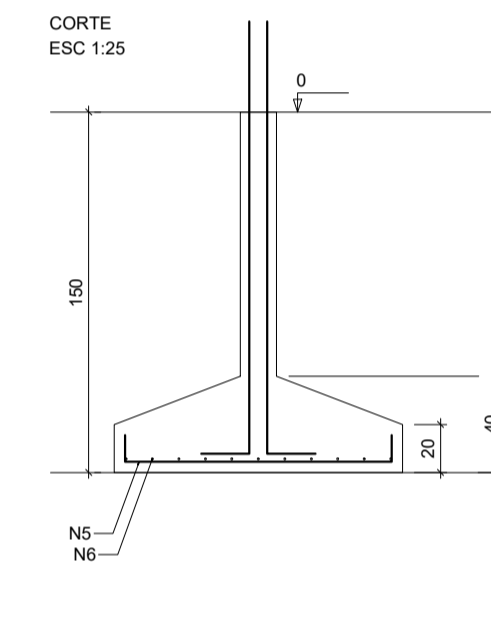
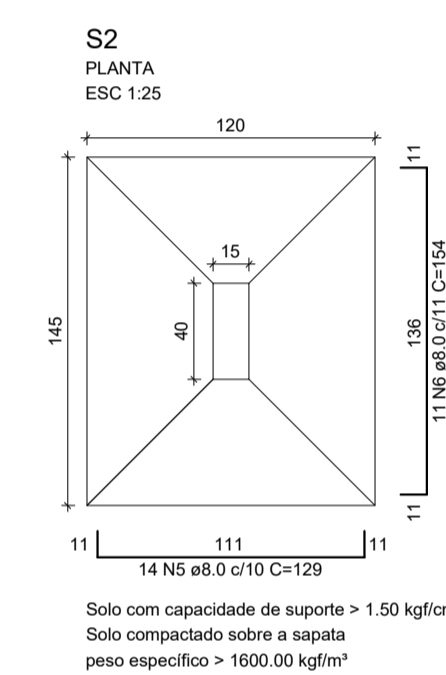
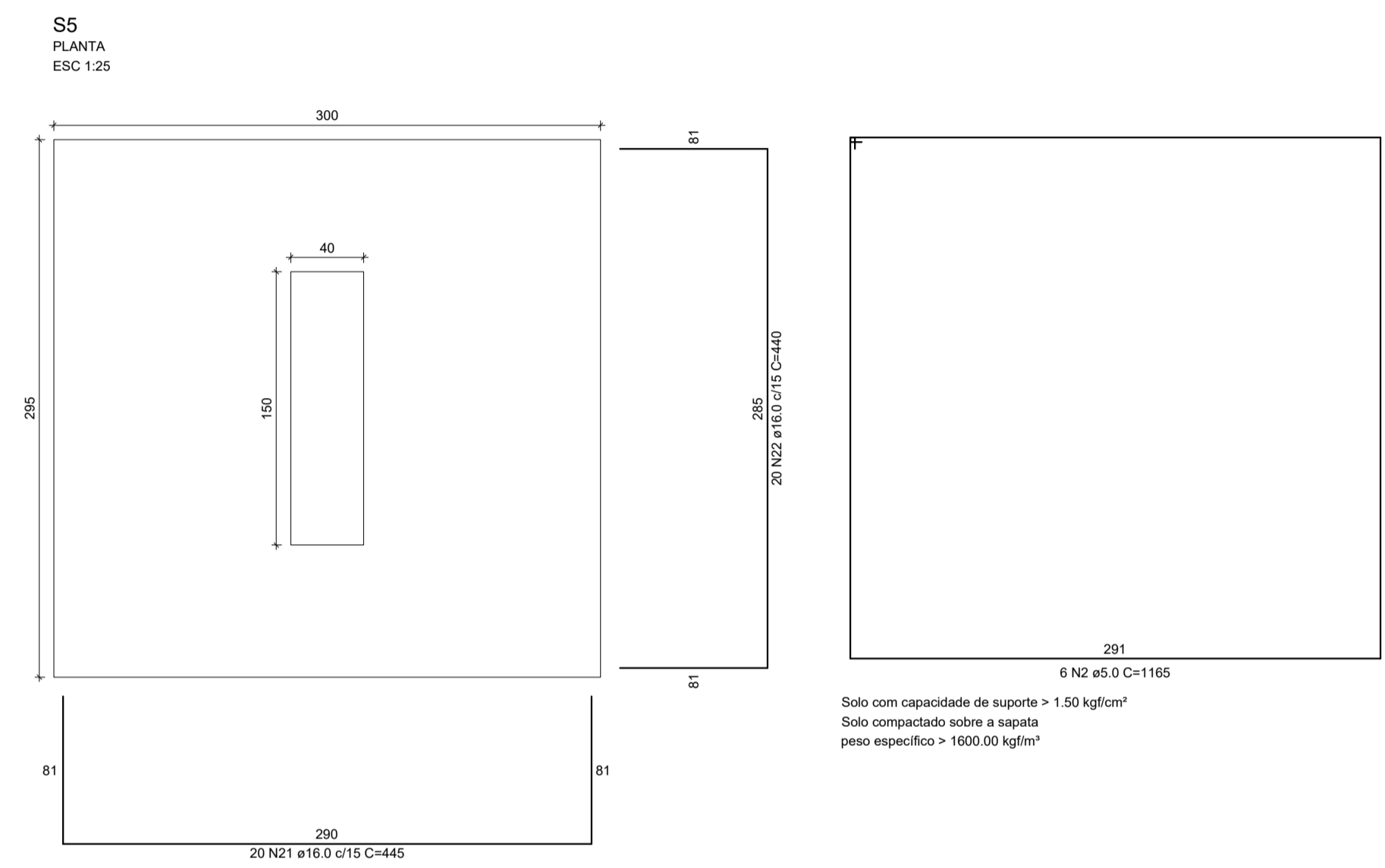
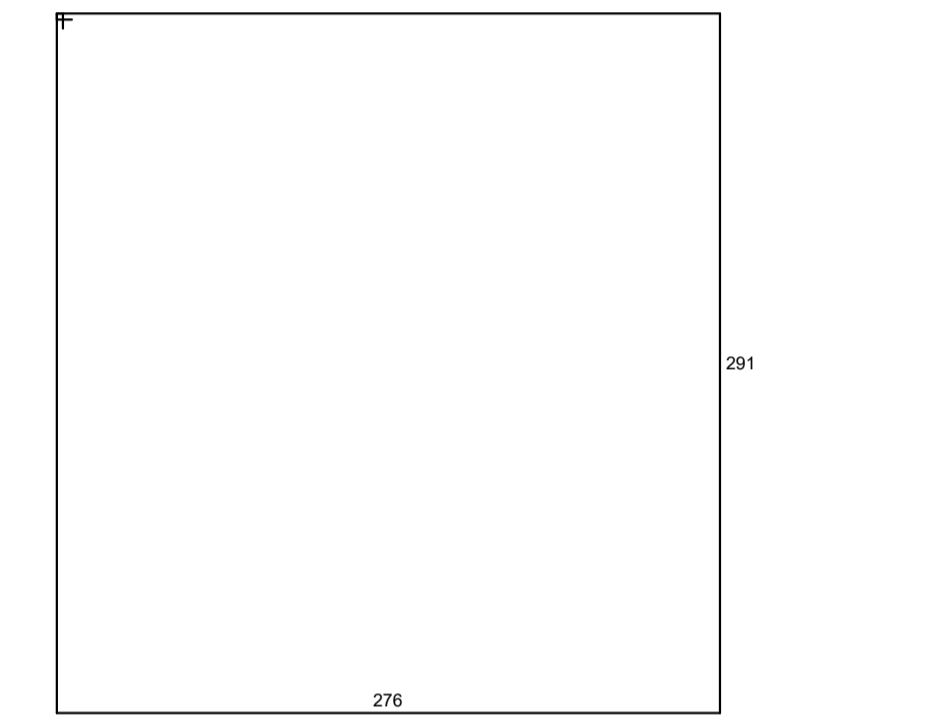
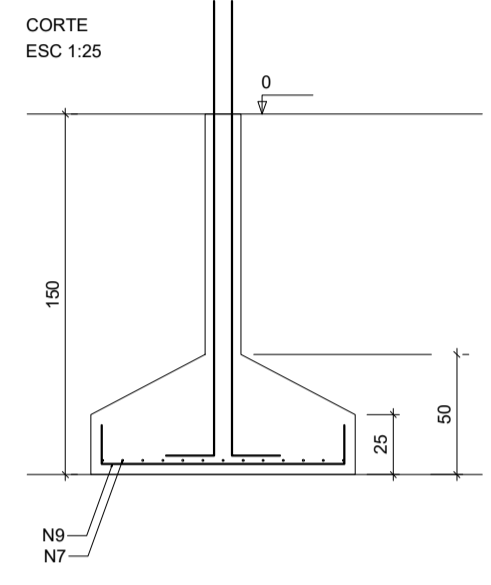
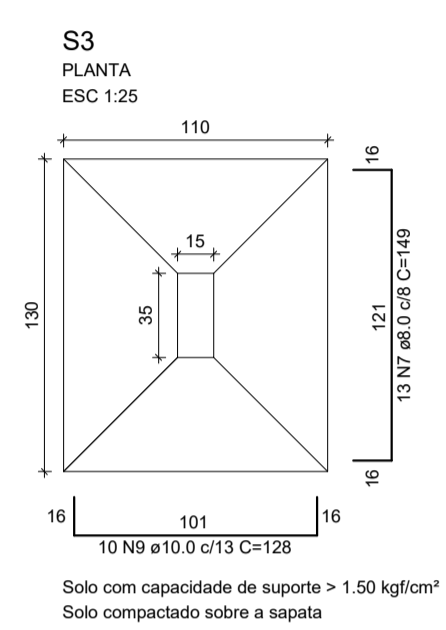
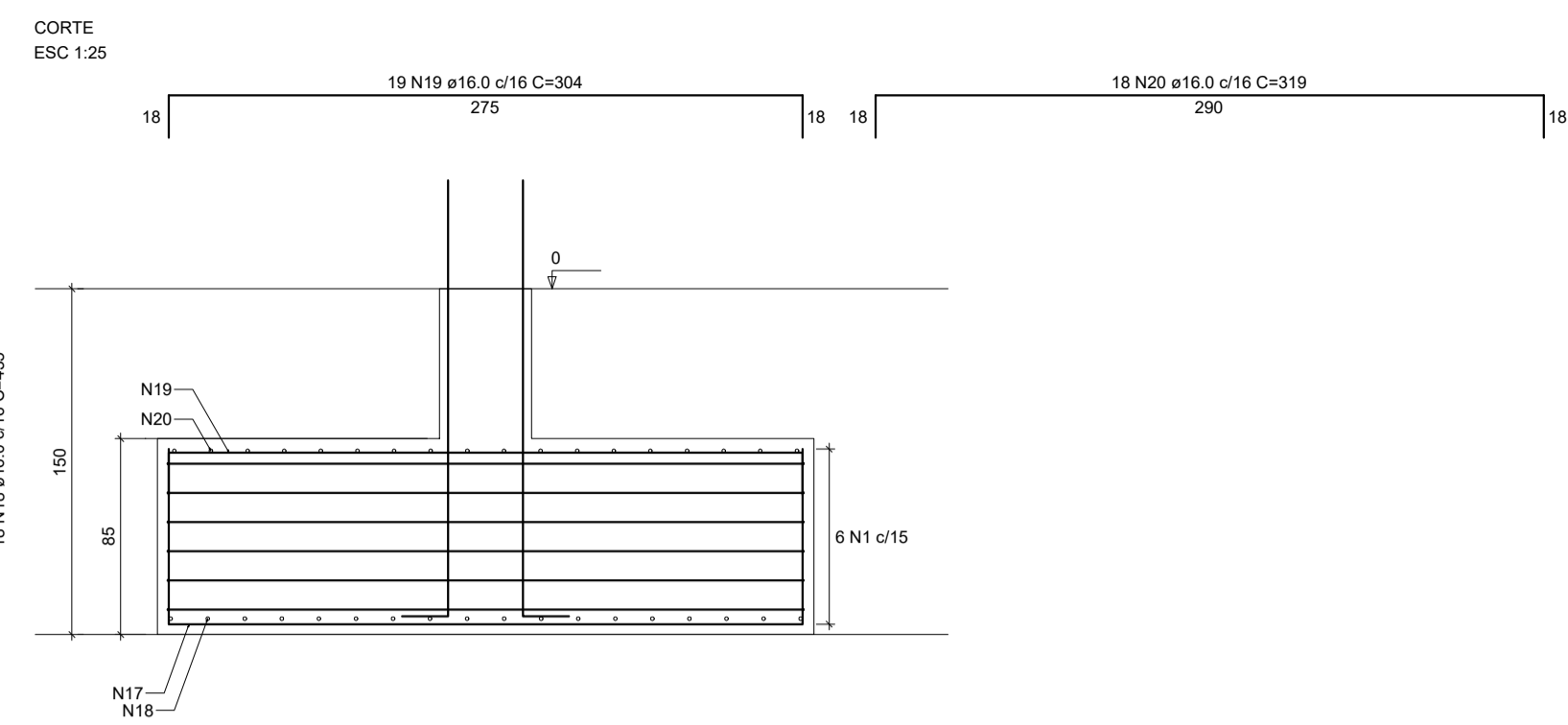
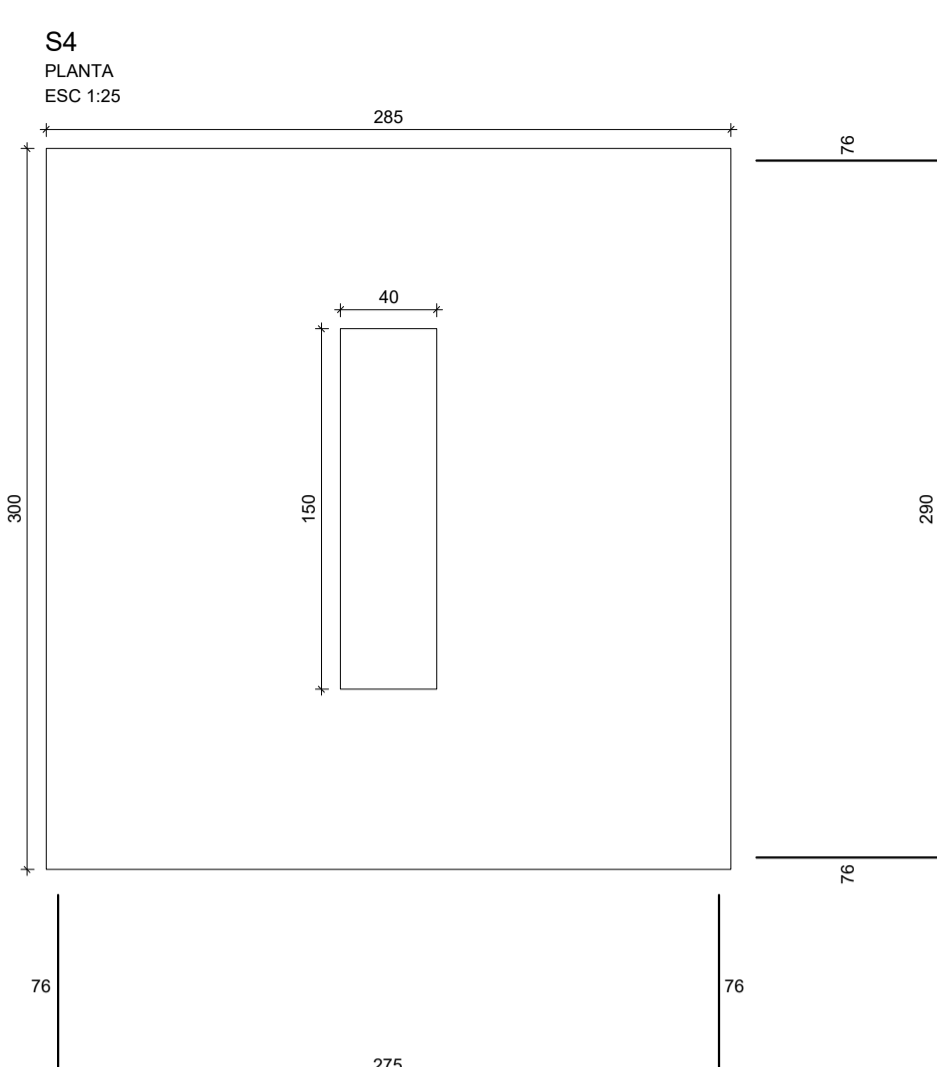
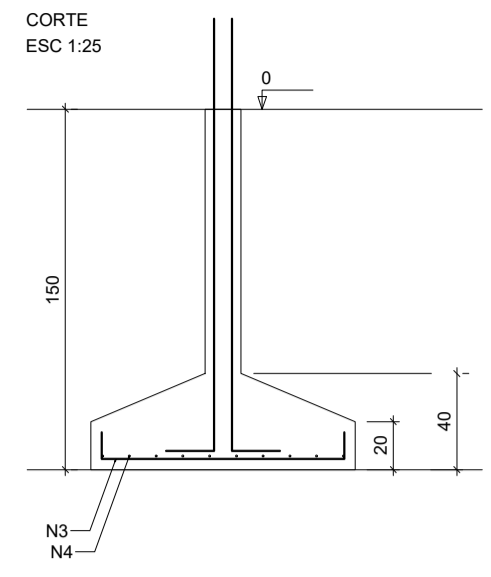
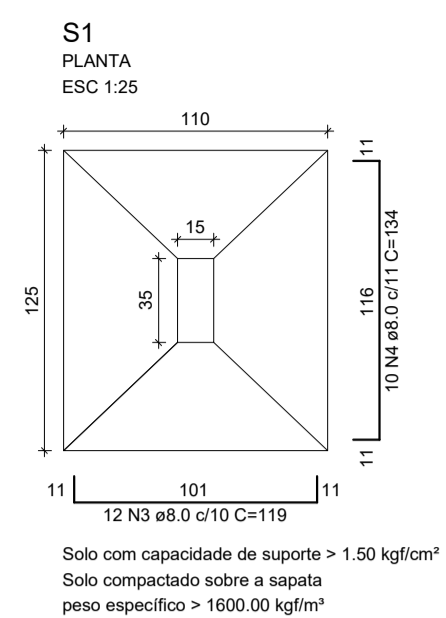
AÇO	N	DIAM (mm)	QUANT	C.UNIT (cm)	C.TOTAL (cm)
CA60	1	5.0	6	1145	6870
	2	5.0	6	1165	6990
CA50	3	8.0	12	119	1428
	4	8.0	10	134	1340
	5	8.0	14	129	1806
	6	8.0	37	154	5698
	7	8.0	13	149	1937
	8	8.0	16	184	2944
	9	10.0	10	128	1280
	10	10.0	18	198	3564
	11	10.0	14	223	3122
	12	10.0	11	278	3058
	13	10.0	20	133	2660
	14	10.0	12	158	1896
	15	12.5	7	387	2709
	16	12.5	16	168	2688
	17	16.0	19	420	7980
	18	16.0	18	435	7830
	19	16.0	19	304	5776
	20	16.0	37	319	11803
	21	16.0	20	445	8900
	22	16.0	20	440	8800
	23	16.0	20	314	6280
	24	16.0	25	177	4425

RESUMO DO AÇO

AÇO	DIAM (mm)	C.TOTAL (m)	PESO + 10% (kg)
CA50	8.0	151.5	65.8
	10.0	155.8	105.7
	12.5	54	57.2
	16.0	617.9	1072.8
CA60	5.0	138.6	23.5
PESO TOTAL (kg)			
CA50		1301.5	
CA60		23.5	

Volume de concreto (C-25) = 25.27 m³

Área de forma = 62.16 m²



REV.	DATA	DESCRIÇÃO
01	10/05/2024	APRESENTAÇÃO DAS PRANCHAS 12 E 13

ÁLVARO RIBEIRO
ARQUITETO E URBANISTA
CAU: A177605-3

FABIO HENRIQUE GARDINGO:0570
1004619

Proprietário
Prefeitura Municipal de Matipó - CNPJ: 072.737.726-40

Documento assinado digitalmente
ÁLVARO RIBEIRO PACHECO
Data: 13/05/2024 14:36:41-0300
Verifique em: https://validar.dig.br

Alvaro Ribeiro Pacheco - CAU: A177605-3

Proprietário: PREFEITURA MUNICIPAL DE MATIPÓ

Serviço: PROJETO ESTRUTURAL

Conteúdo: SAPATAS

Endereço: PRAÇA EVÊNCIO DE ABREU

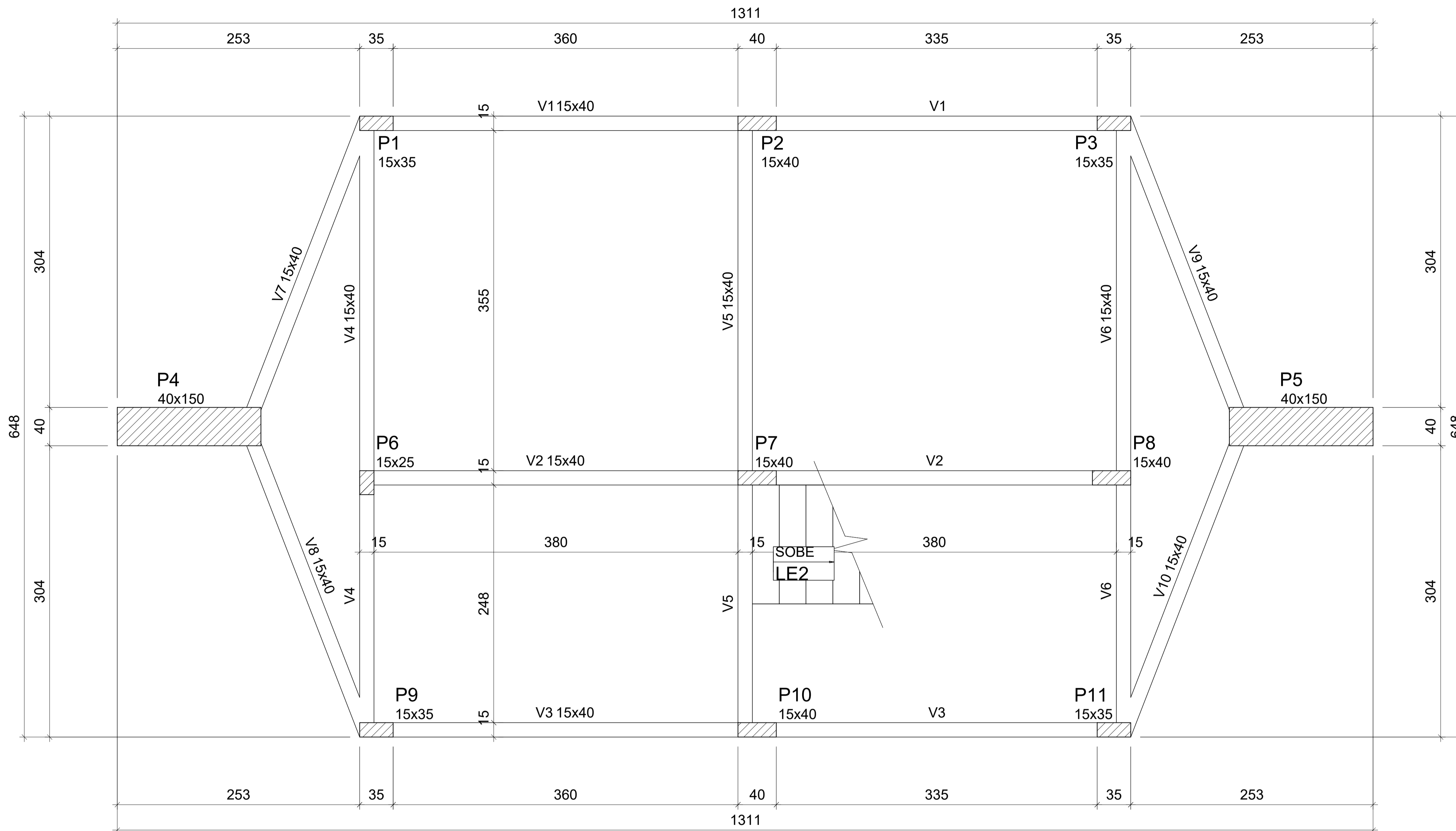
Município: MATIPÓ - MG Planta 2/12 Rev: 00

Quadro de Áreas:

ÁREA DO TERRENO:	1.841,12 m²	COEFICIENTE DE APROVEITAMENTO:	0,00
ÁREA DO PALCO:	51,84 m²	TAXA DE OCUPAÇÃO:	00%
ÁREA TERREO PALCO:	51,84 m²	TAXA DE PERMEABILIDADE:	0%
ÁREA TOTAL DO PALCO:	125,92 m²		

ART: S111994328R02CT001

Data: 10/05/2024	Área: 1.841,12 m²	Escala: 1/125	Uso: PÚBLICO
------------------	-------------------	---------------	--------------



Vigas			
Nome	Seção (cm)	Elevação (cm)	Nível (cm)
V1	15x40	0	0
V2	15x40	0	0
V3	15x40	0	0
V4	15x40	0	0
V5	15x40	0	0
V6	15x40	0	0
V7	15x40	0	0
V8	15x40	0	0
V9	15x40	0	0
V10	15x40	0	0

Características dos materiais	
fck (kgf/cm ²)	Ecs (kgf/cm ²)
250	241500

Dimensão máxima do agregado = 19 mm

Pilares			
Nome	Seção (cm)	Elevação (cm)	Nível (cm)
P1	15x35	0	0
P2	15x40	0	0
P3	15x35	0	0
P4	40x150	0	0
P5	40x150	0	0
P6	15x25	0	0
P7	15x40	0	0
P8	15x40	0	0
P9	15x35	0	0
P10	15x40	0	0
P11	15x35	0	0

Forma do pavimento TÉRREO (Nível 0)

REV.	DATA	DESCRIÇÃO
01	10/05/2024	ACRÉSCIMO DAS FRANCHAS 12 E 13

A1

ÁLVARO RIBEIRO
ARQUITETO E URBANISTA
CAU: A177605-3

FABIO HENRIQUE GARDINGO-0570
1004619

Proprietário:
Prefeitura Municipal de Matipó - CNPJ: 072.737.726-40

Documento assinado digitalmente:
ÁLVARO RIBEIRO PACHECO
Data: 13/05/2024 14:37:58-0300
Verifique em <https://validar.jf.gov.br>

Resp. Téc. - Arquiteto e Urbanista
Álvaro Ribeiro Pacheco - CAU: A177605-3

Proprietário: PREFEITURA MUNICIPAL DE MATIPÓ

Serviço: PROJETO ESTRUTURAL

Conteúdo: PLANTA DE FORMA

Endereço: PRAÇA EVÊNCIO DE ABREU

Município: MATIPÓ - MG Planta: 3/12 Rev: 00

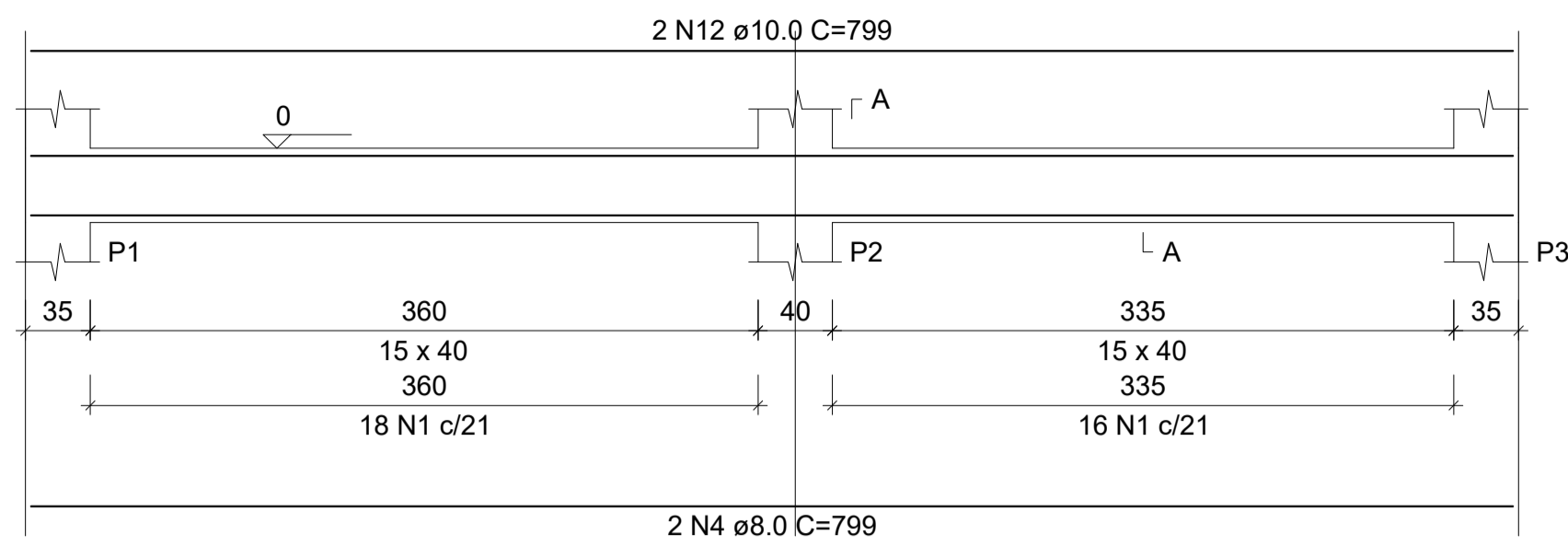
Quadro de Áreas:

ÁREA DO TERRENO:	1.841,12 m ²	COEFICIENTE DE APROVEITAMENTO:	0,00
ÁREA DO PALCO:	51,84 m ²	TAXA DE OCUPAÇÃO:	00%
ÁREA TERREO PALCO:	51,84 m ²	TAXA DE PERMEABILIDADE:	0%
ÁREA TOTAL DO PALCO:	125,92 m ²		

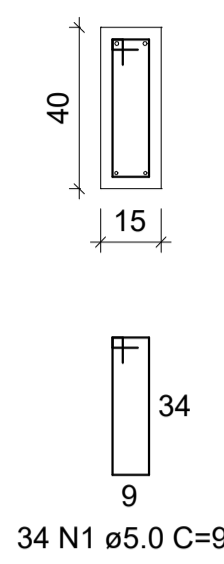
ART: SI11994328R02CT001

Data: 10/05/2024 Área: 1.841,12 m² Escala: 1/50 Uso: PÚBLICO

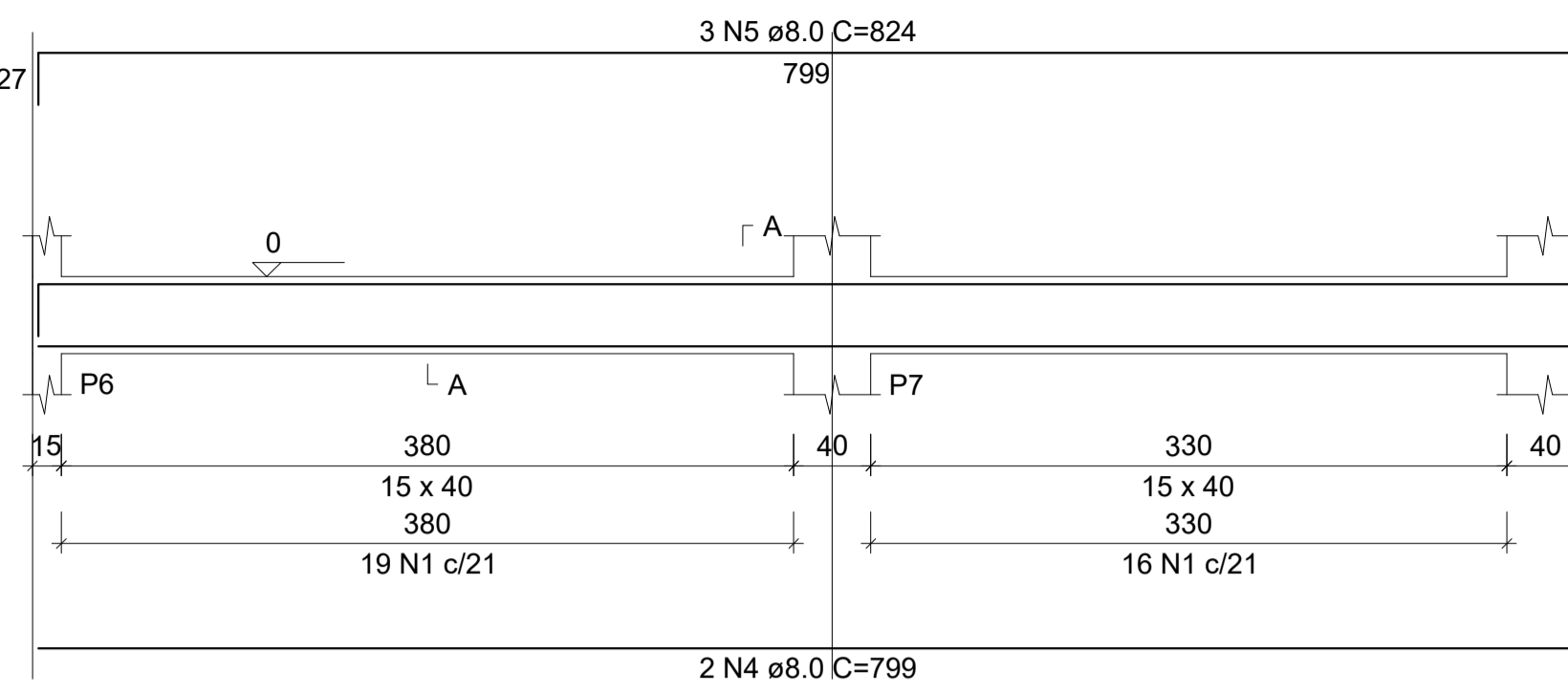
V1
ESC 1:50



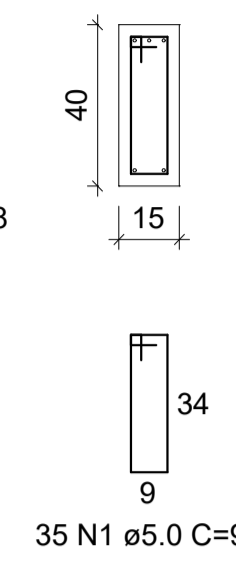
SEÇÃO A-A
ESC 1:25



V2
ESC 1:50



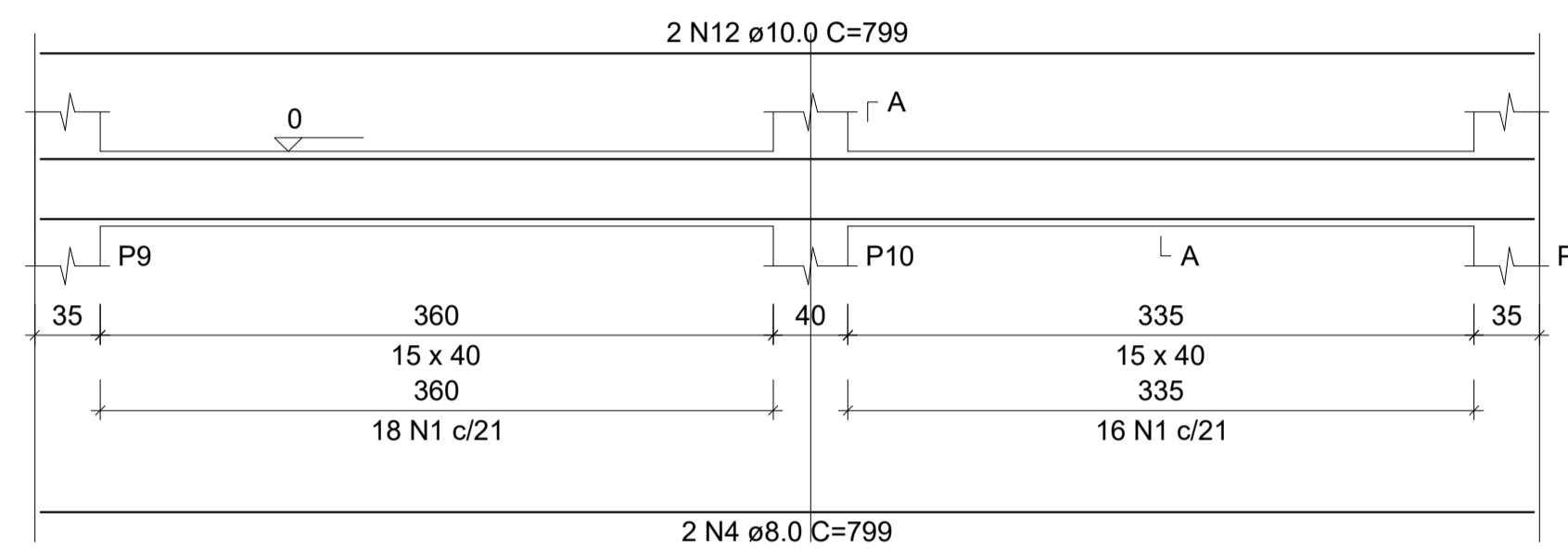
SEÇÃO A-A
ESC 1:25



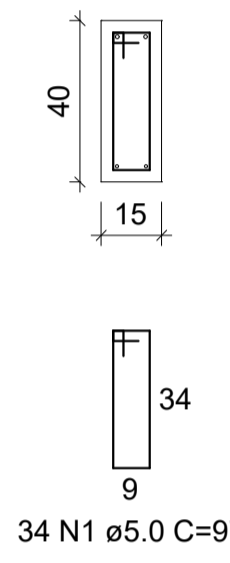
RELAÇÃO DO AÇO

AÇO	N	DIAM (mm)	QUANT	C.UNIT (cm)	C.TOTAL (cm)
CA60	1	5.0	260	97	25220
CA50	2	6.3	3	77	231
	3	6.3	6	79	474
	4	8.0	6	799	4794
	5	8.0	3	824	2472
	6	8.0	3	425	1275
	7	8.0	6	658	3948
	8	8.0	3	218	654
	9	8.0	3	389	1167
	10	8.0	3	368	1104
	11	8.0	3	371	1113
	12	10.0	4	799	3196
	13	10.0	2	310	620
	14	10.0	2	700	1400
	15	10.0	2	707	1414
	16	10.0	1	235	235
	17	10.0	2	707	1414
	18	10.0	9	373	3357
	19	10.0	4	223	892
	20	10.0	2	395	790
	21	10.0	2	396	792
	22	10.0	2	389	778
	23	10.0	2	392	784
	24	12.5	2	698	1396

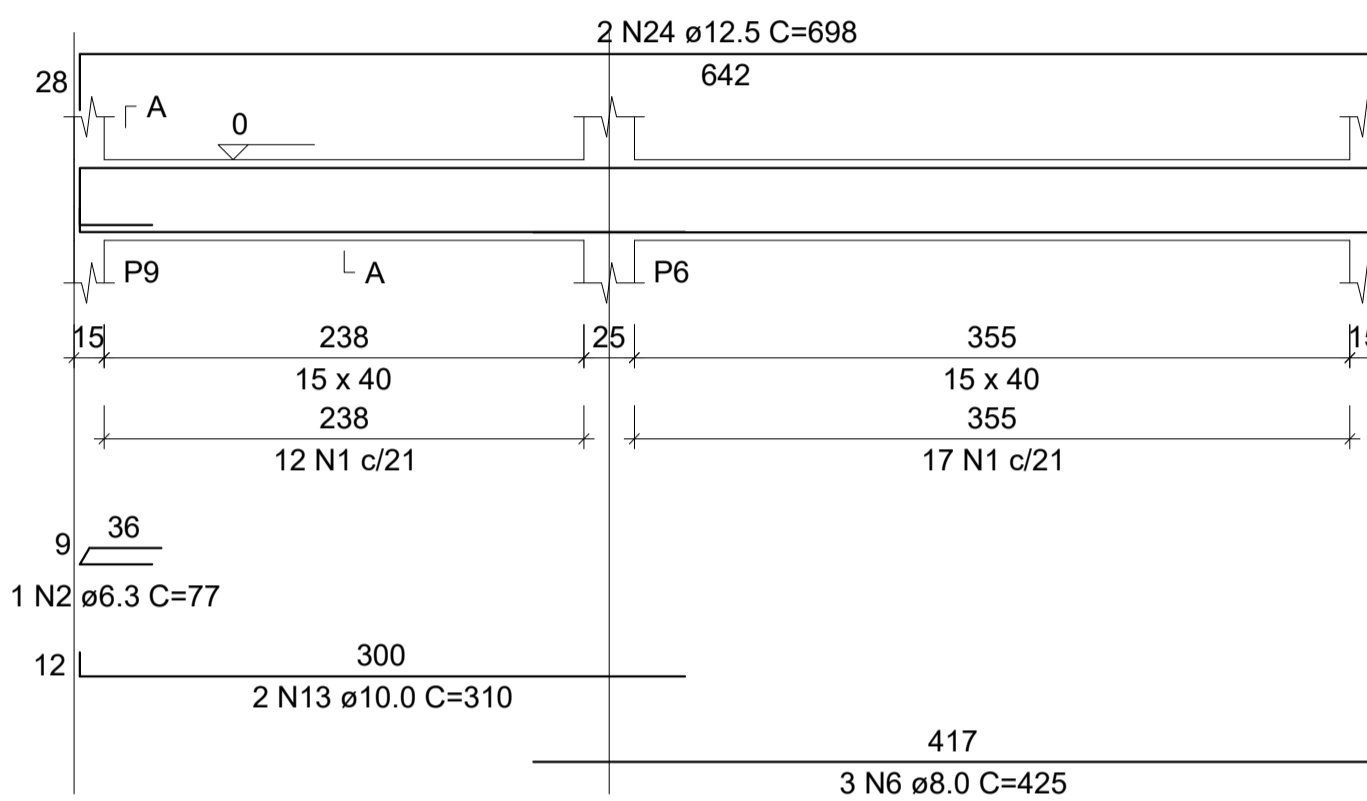
V3
ESC 1:50



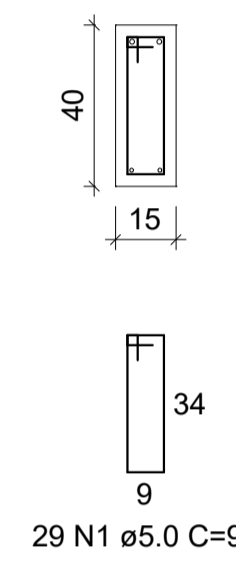
SEÇÃO A-A
ESC 1:25



V4
ESC 1:50



SEÇÃO A-A
ESC 1:25

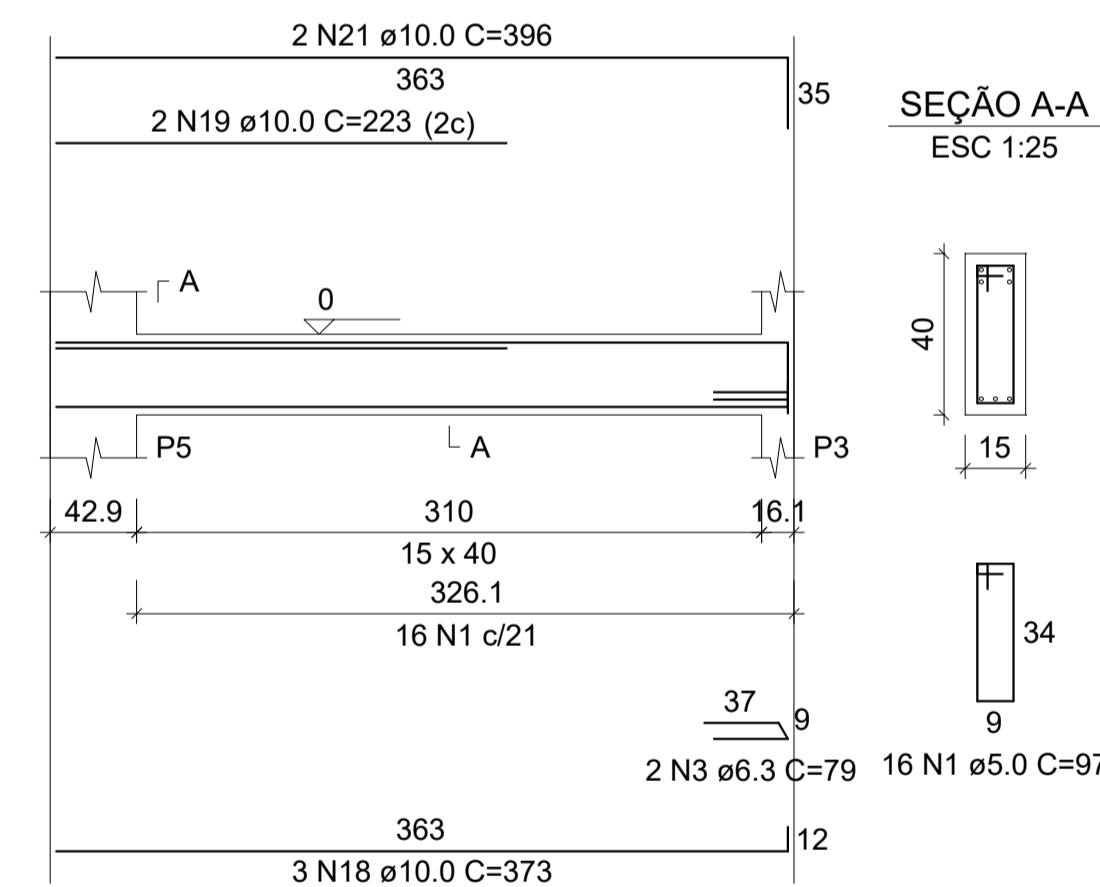


RESUMO DO AÇO

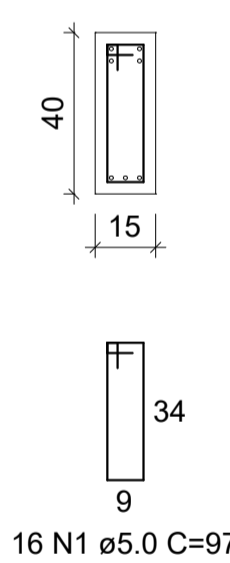
AÇO	DIAM (mm)	C.TOTAL (m)	PESO + 10% (kg)
CA50	6.3	7	1.9
	8.0	165.3	71.7
	10.0	156.7	106.3
	12.5	14	14.8
CA60	5.0	252.2	42.8
PESO TOTAL (kg)			
CA50	194.7		
CA60	42.8		

Volume de concreto (C-25) = 3.50 m³
Área de forma = 55.43 m²

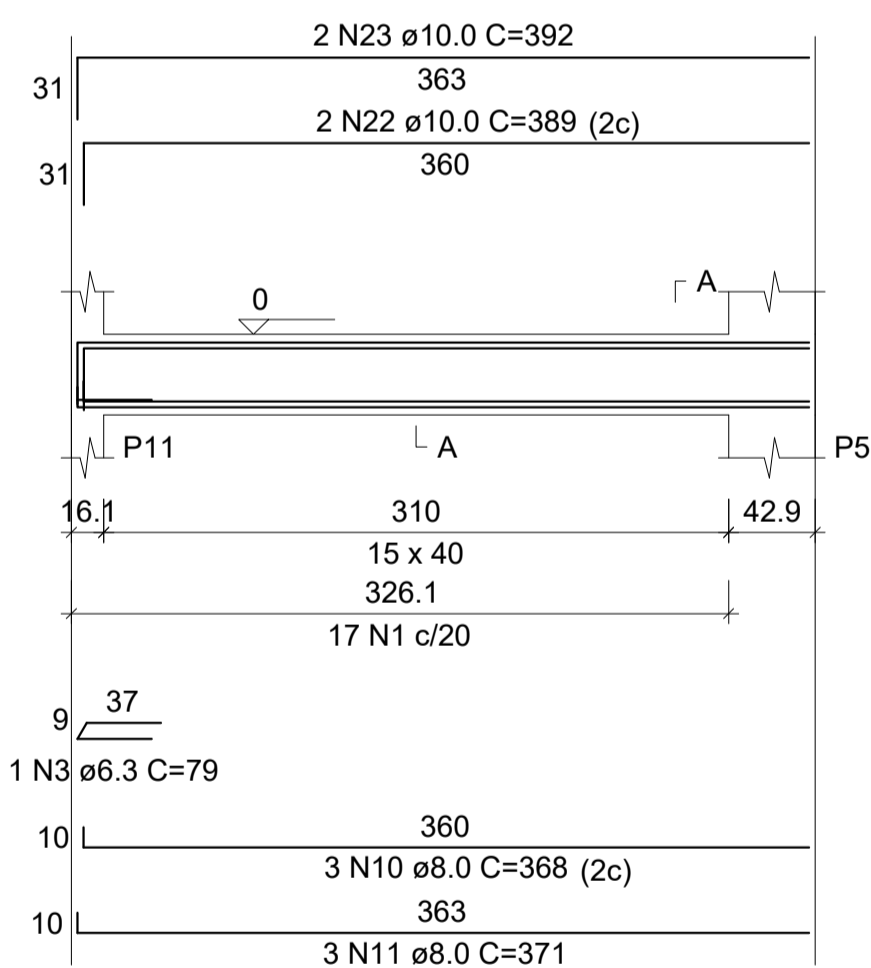
V9
ESC 1:50



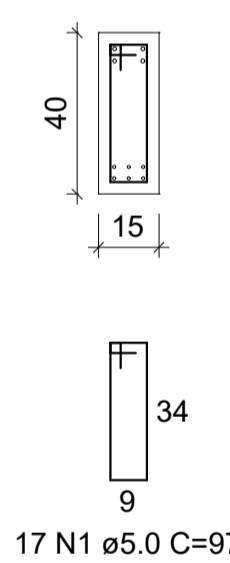
SEÇÃO A-A
ESC 1:25



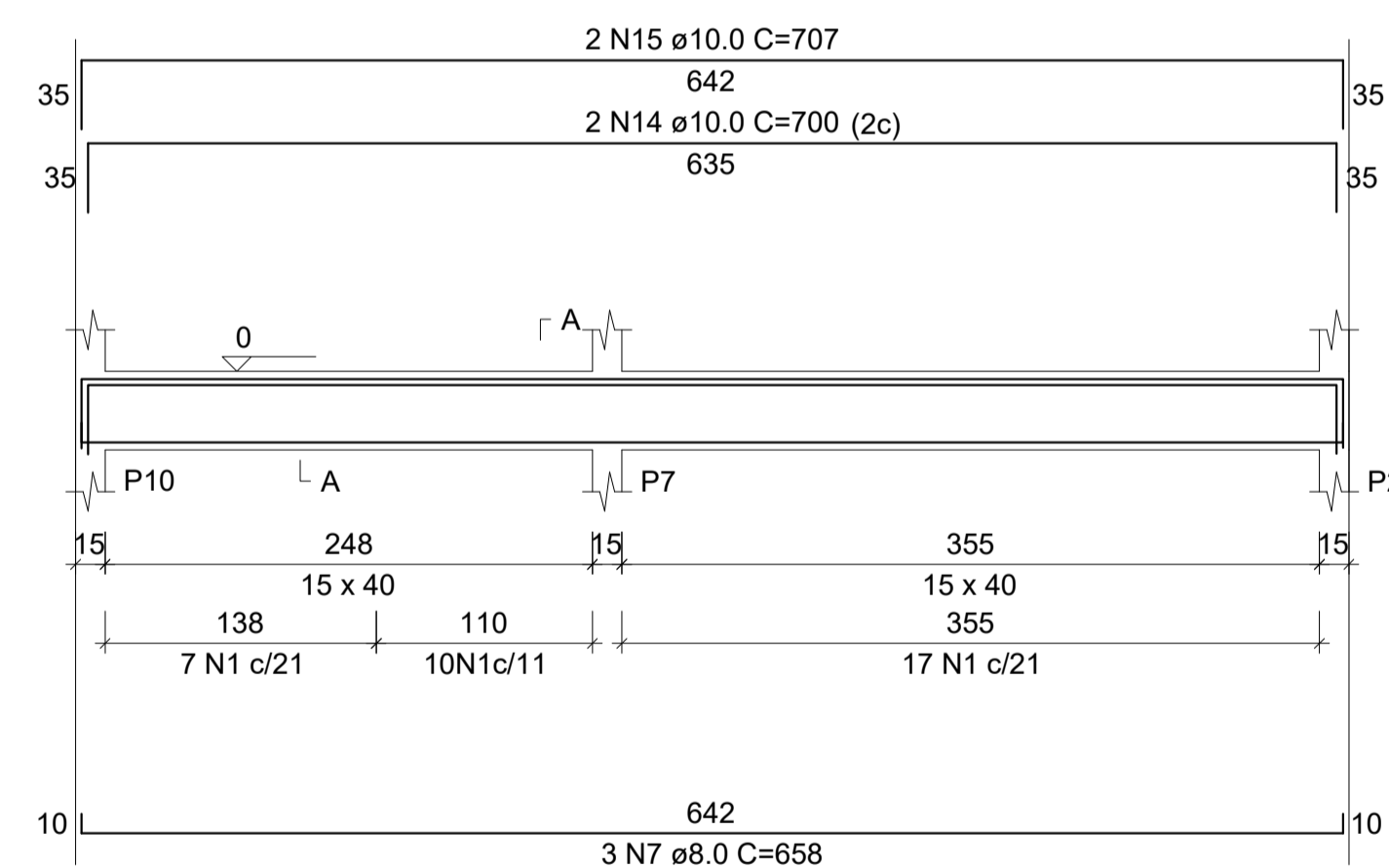
V10
ESC 1:50



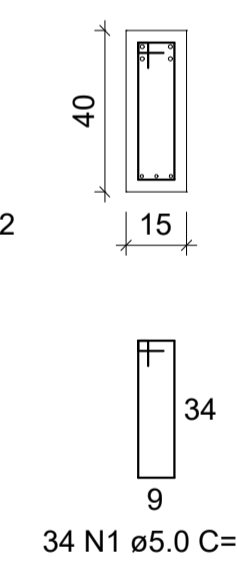
SEÇÃO A-A
ESC 1:25



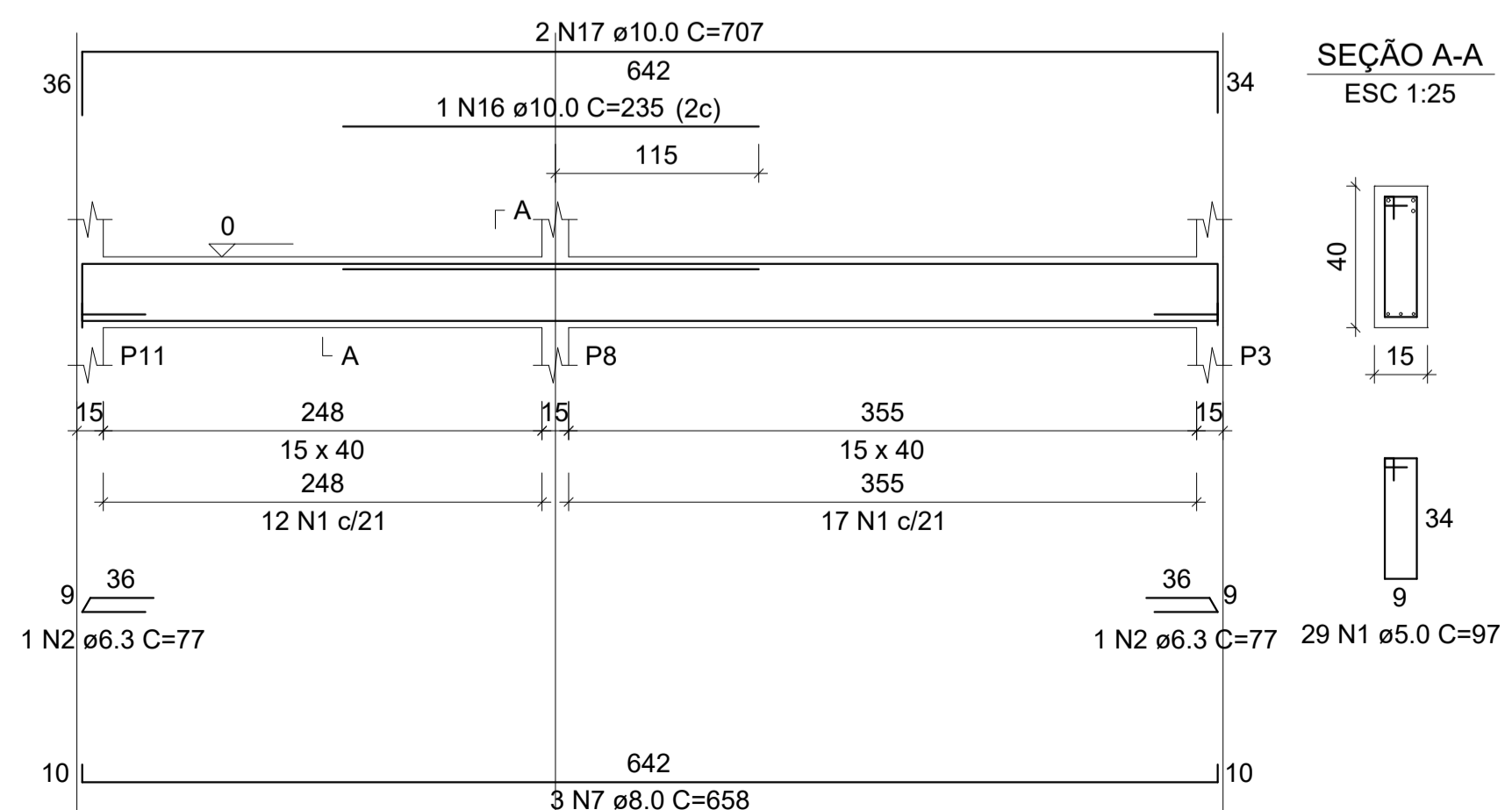
V5
ESC 1:50



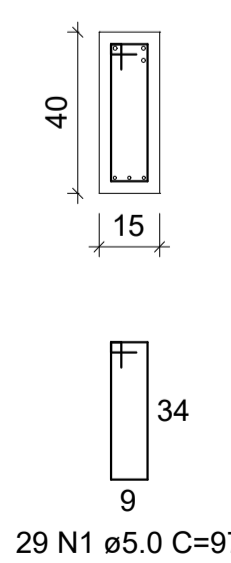
SEÇÃO A-A
ESC 1:25



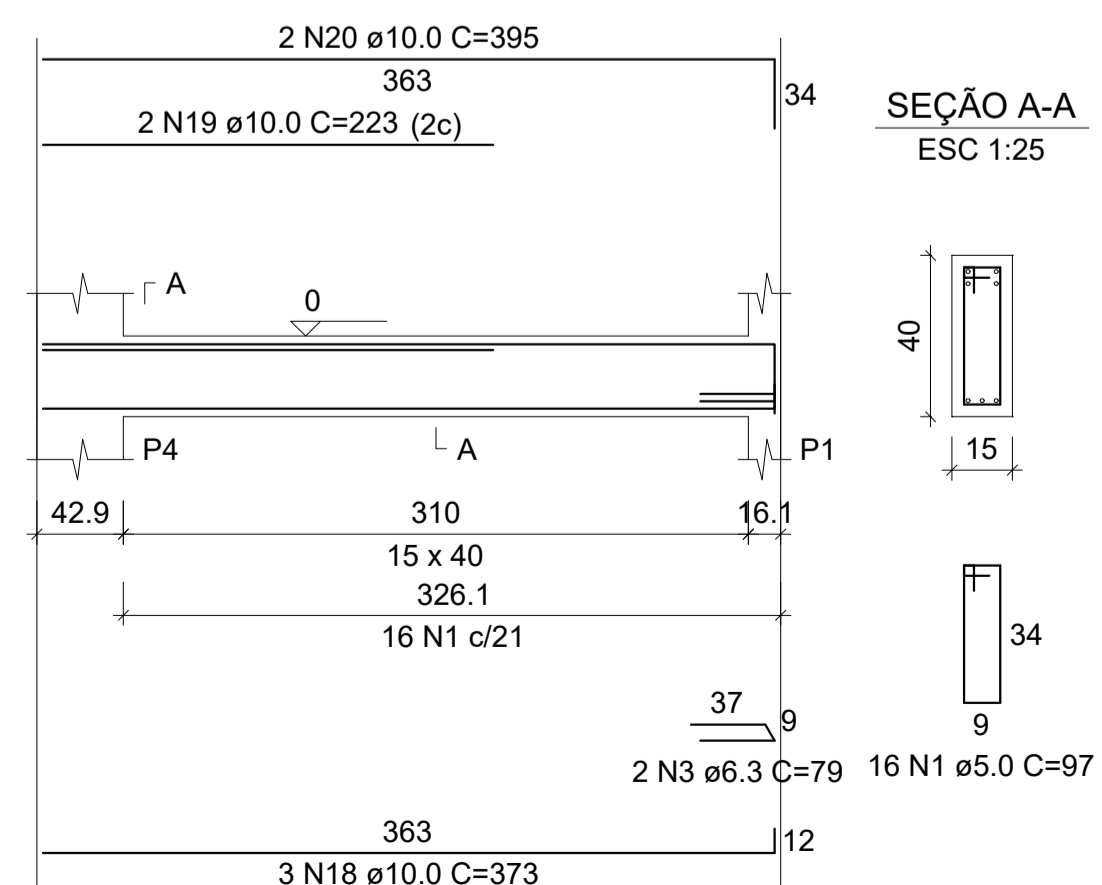
V6
ESC 1:50



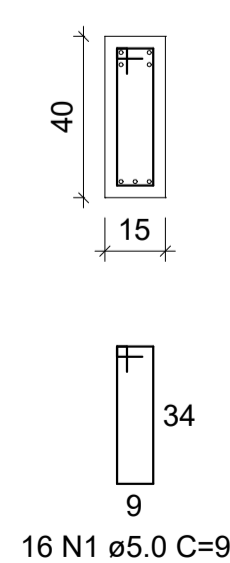
SEÇÃO A-A
ESC 1:25



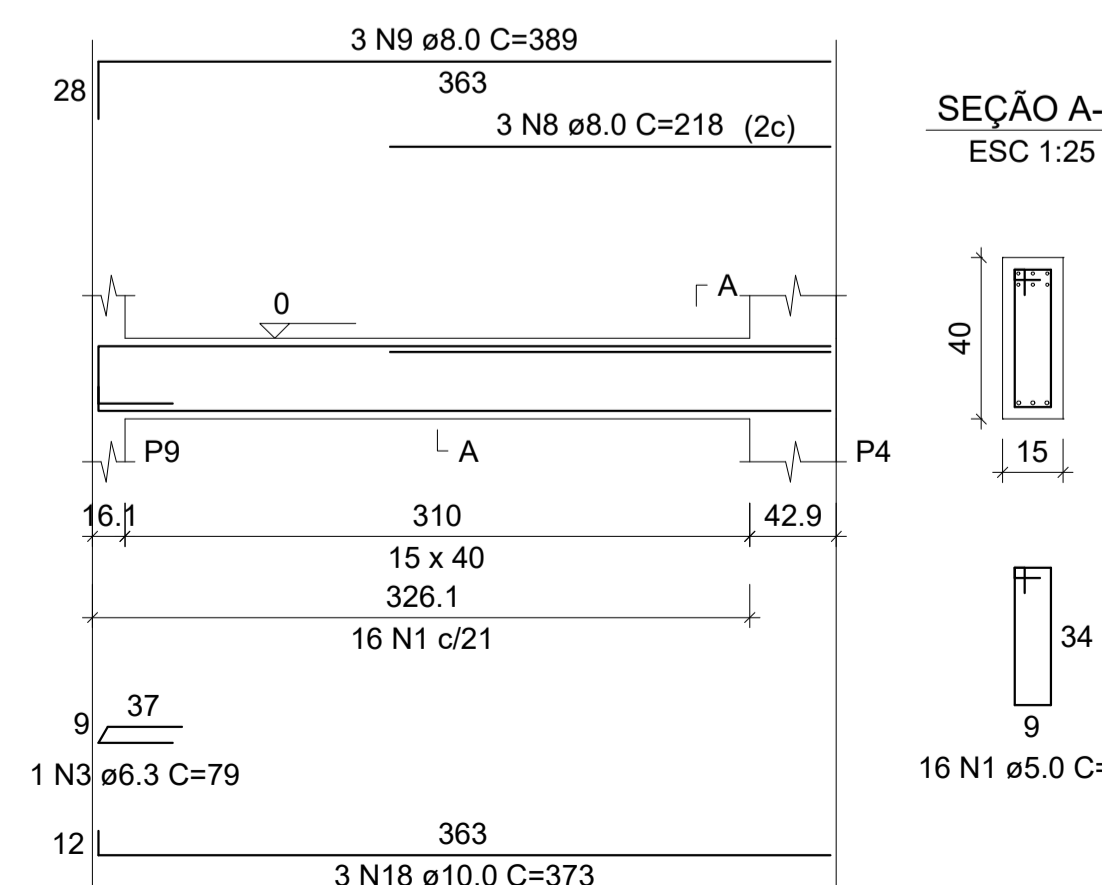
V7
ESC 1:50



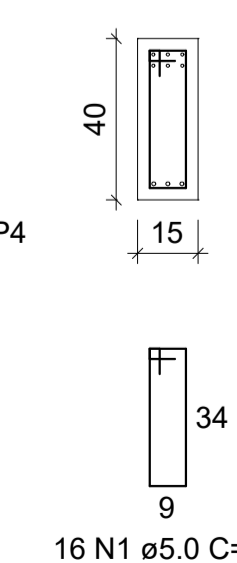
SEÇÃO A-A
ESC 1:25



V8
ESC 1:50



SEÇÃO A-A
ESC 1:25



REV.	DATA	DESCRIÇÃO
01	10/05/2024	ACRESCIMO DAS FRANCHISAS 12 E 13

ÁLVARO RIBEIRO
ARQUITETO E URBANISTA
CAU: A177605-3

FABIO HENRIQUE
GARDINGO05701004619

Proprietário
Prefeitura Municipal de Matipó - CNPJ: 072.737.726-40

Documento assinado digitalmente
ÁLVARO RIBEIRO PACHECO
Data: 13/05/2024 14:38:51-0300
Verifique em https://validar.jf.gov.br

Resp. Téc. - Arquiteto e Urbanista
Álvaro Ribeiro Pacheco - CAU: A177605-3

Proprietário: PREFEITURA MUNICIPAL DE MATIPÓ

Serviço: PROJETO ESTRUTURAL

Conteúdo: VIGAS TERREO

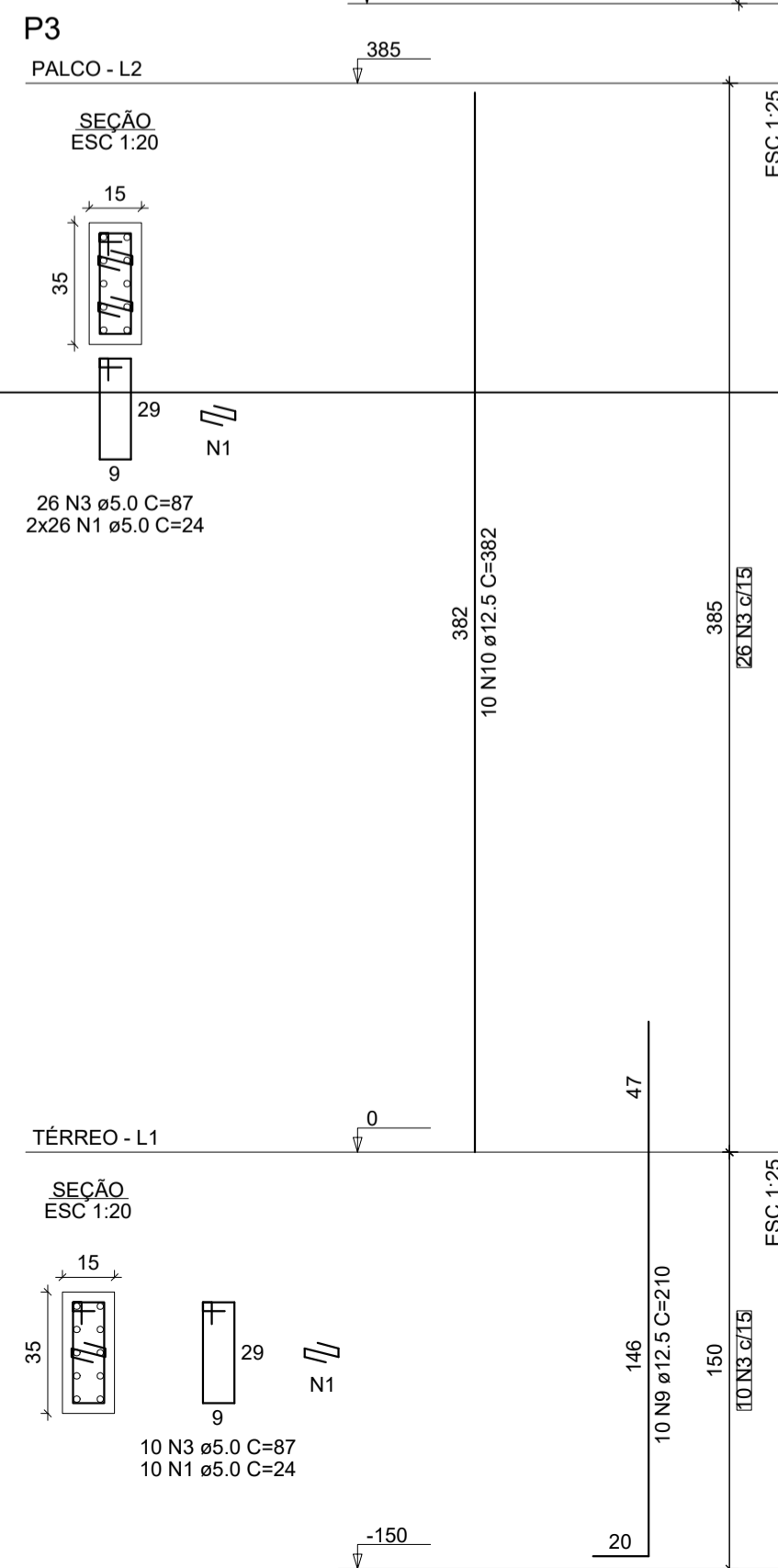
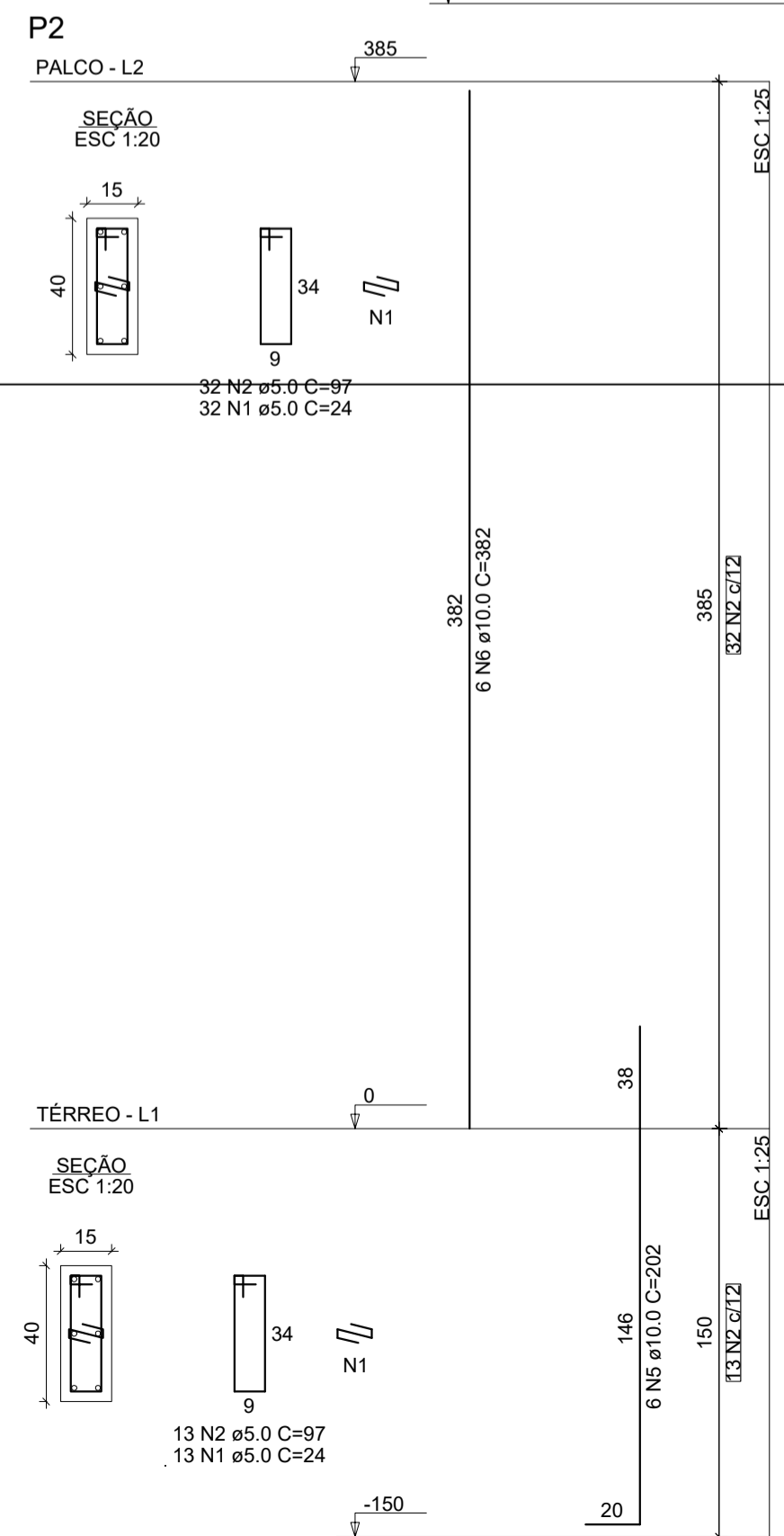
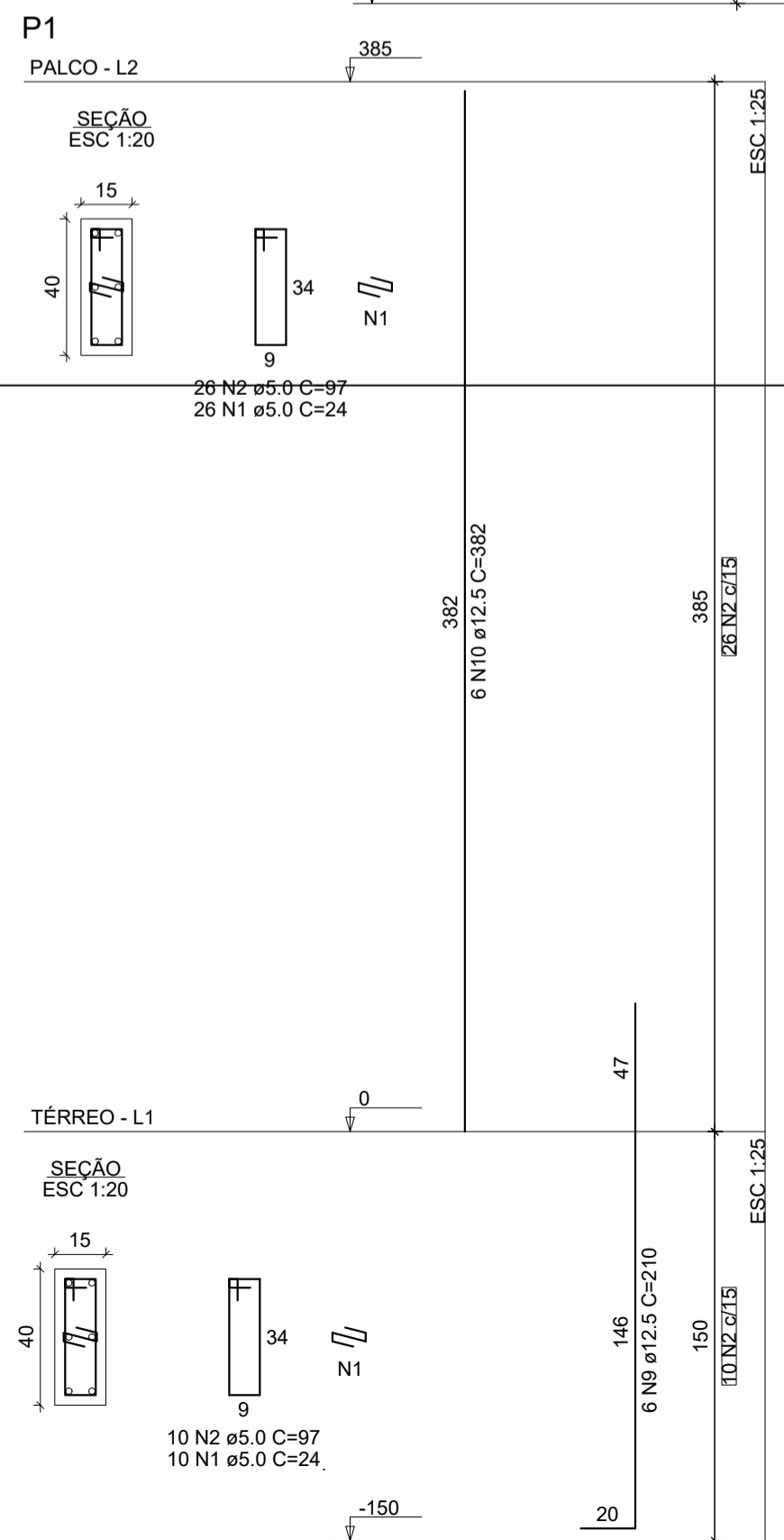
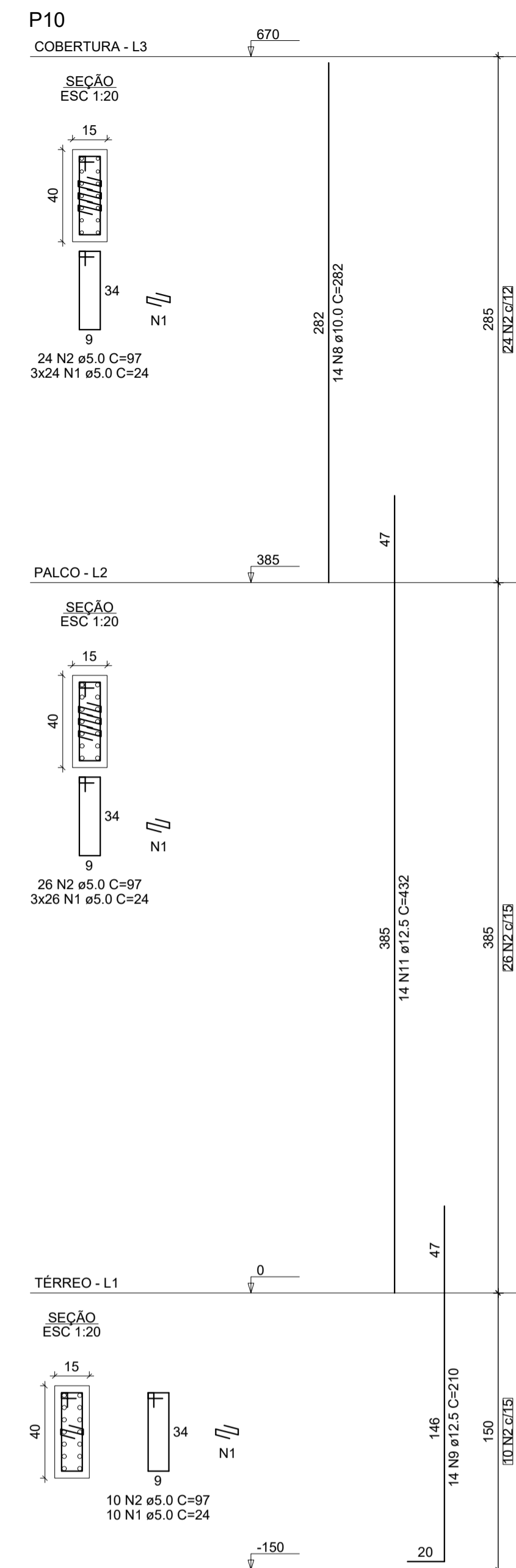
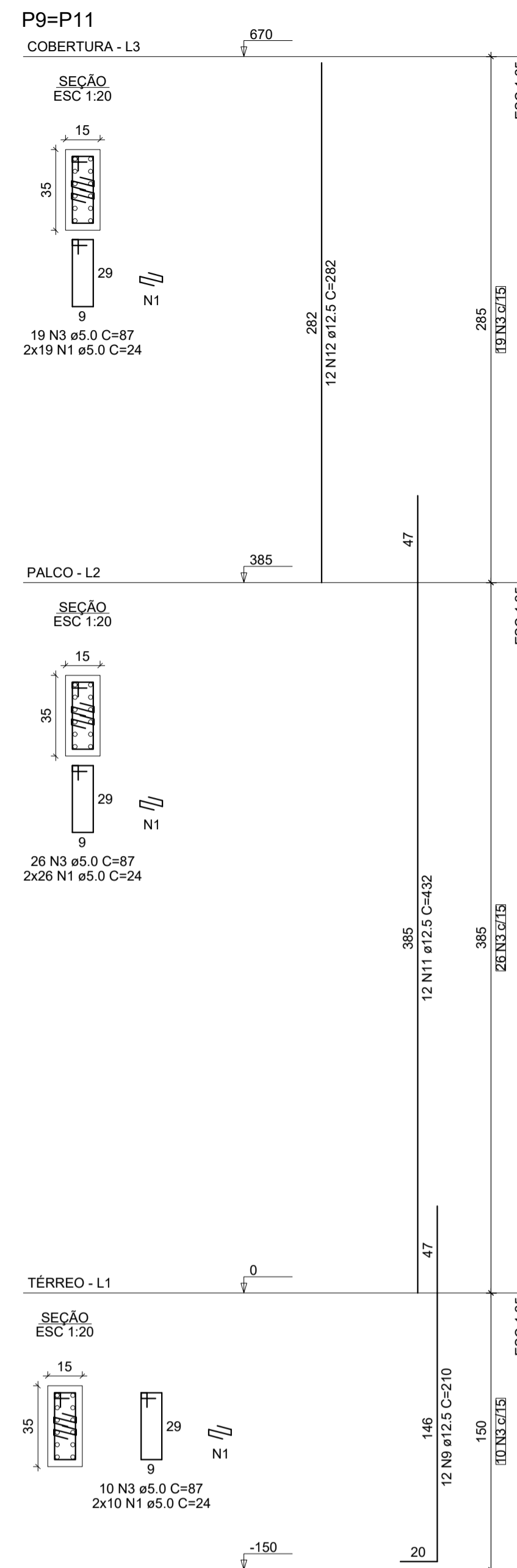
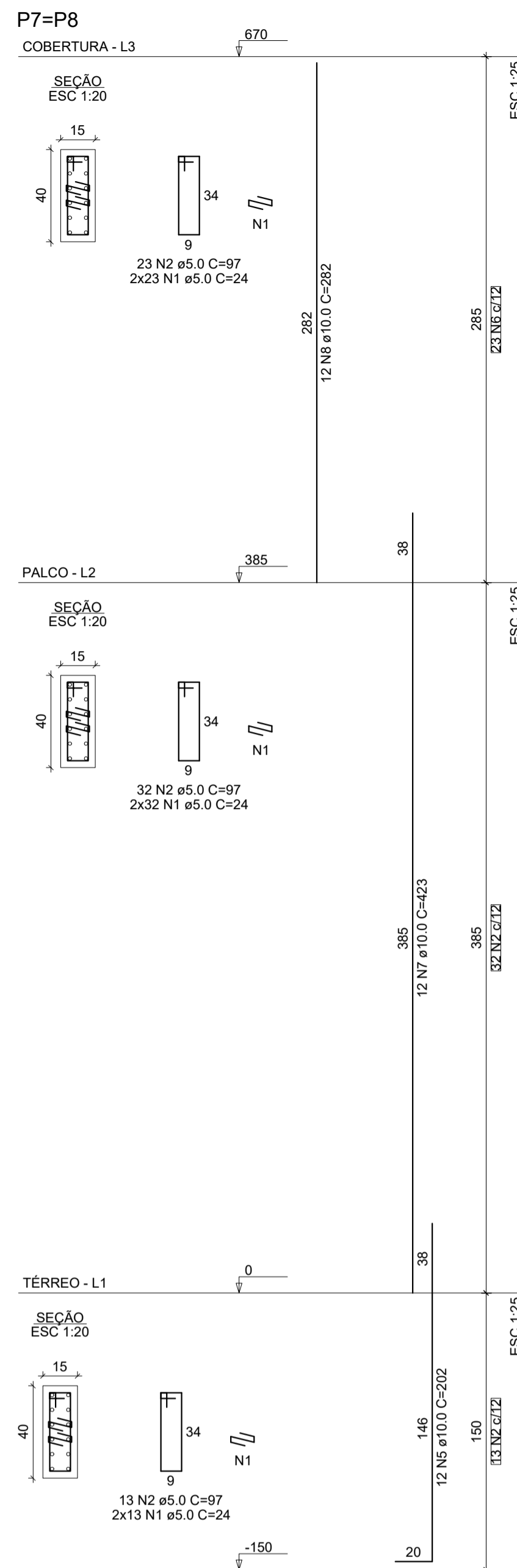
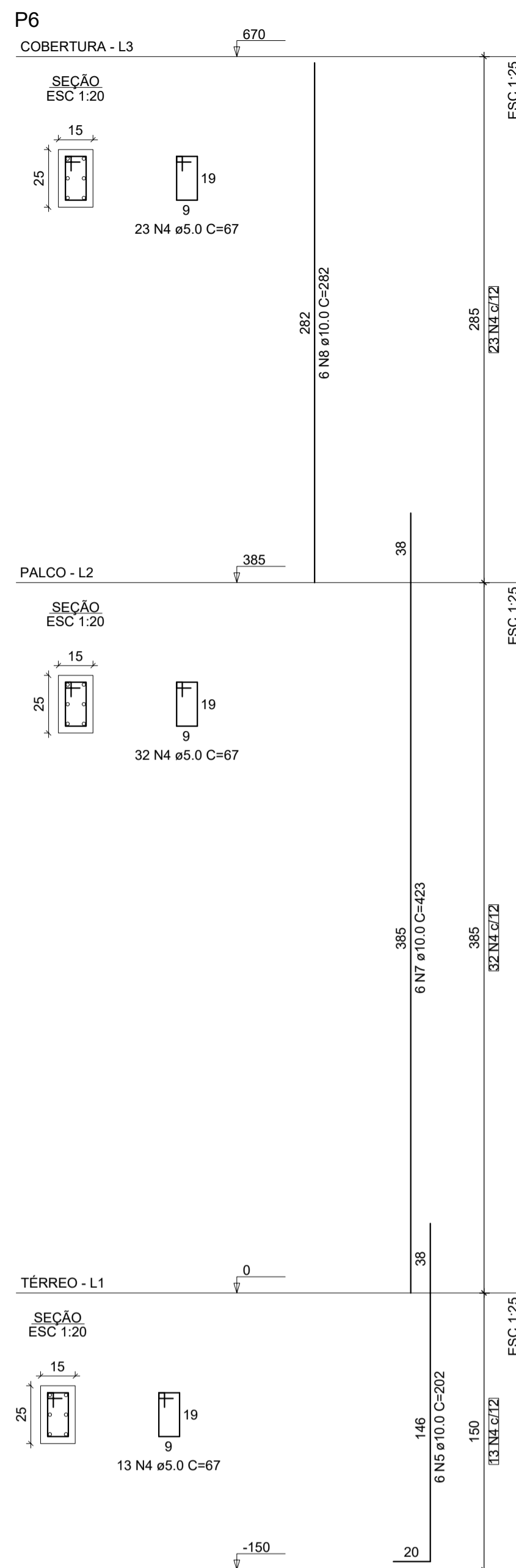
Endereço: PRAÇA EVÊNCIO DE ABREU

Município: MATIPÓ - MG Planta 4/12 Rev: 00

ÁREA DO TERRENO:	1.841,12 m ²	COEFICIENTE DE APROVEITAMENTO:	0,00
ÁREA DO PALCO:	51,84 m ²	TAXA DE OCUPAÇÃO:	00%
ÁREA TERREO PALCO:	51,84 m ²	TAXA DE PERMEABILIDADE:	0%
ÁREA TOTAL DO PALCO:	125,92 m ²		

ART: SI11994328R02CT001

Data: 10/05/2024 Área: 1.841,12 m² Escala: 1/75 Uso: PÚBLICO



RELAÇÃO DO AÇO

AÇO	N	DIAM (mm)	QUANT	C.UNIT (cm)	C.TOTAL (cm)
CA60	1	5.0	795	24	19080
	2	5.0	222	97	21534
	3	5.0	146	87	12702
CA50	4	5.0	68	67	4556
	5	10.0	36	202	7272
	6	10.0	6	382	2292
	7	10.0	30	423	12690
	8	10.0	44	282	12408
	9	12.5	54	210	11340
	10	12.5	16	382	6112
	11	12.5	38	432	16416
	12	12.5	24	282	6768

RESUMO DO AÇO

AÇO	DIAM (mm)	C.TOTAL (m)	PESO + 10% (kg)
CA50	10.0	346.6	235.2
CA60	12.5	406.4	430.5
	5.0	578.7	98
PESO TOTAL (kg)			
CA50			665.7
CA60			98

Volume de concreto (C-25) = 3.57 m³
 Área de forma = 67.14 m²

REV.	DATA	DESCRIÇÃO
01	10/05/2024	ACRÉSCIMO DAS FRANCHAS 12 E 13

A1

ÁLVARO RIBEIRO
ARQUITETO E URBANISTA
CAU: A177605-3

FABIO HENRIQUE
GARDINGO:0570100461
9

Proprietário
Prefeitura Municipal de Matipó - CNPJ: 072.737.726-40

Documento assinado digitalmente
ÁLVARO RIBEIRO PACHECO
 Data: 13/05/2024 14:41:08-0300
 Verifique em https://validar.br.gov.br

Resp. I.ec. - Arquiteto e Urbanista
 Álvaro Ribeiro Pacheco - CAU: A177605-3

Proprietário: PREFEITURA MUNICIPAL DE MATIPÓ

Serviço: PROJETO ESTRUTURAL

Conteúdo: PILARES EM PRUMADA

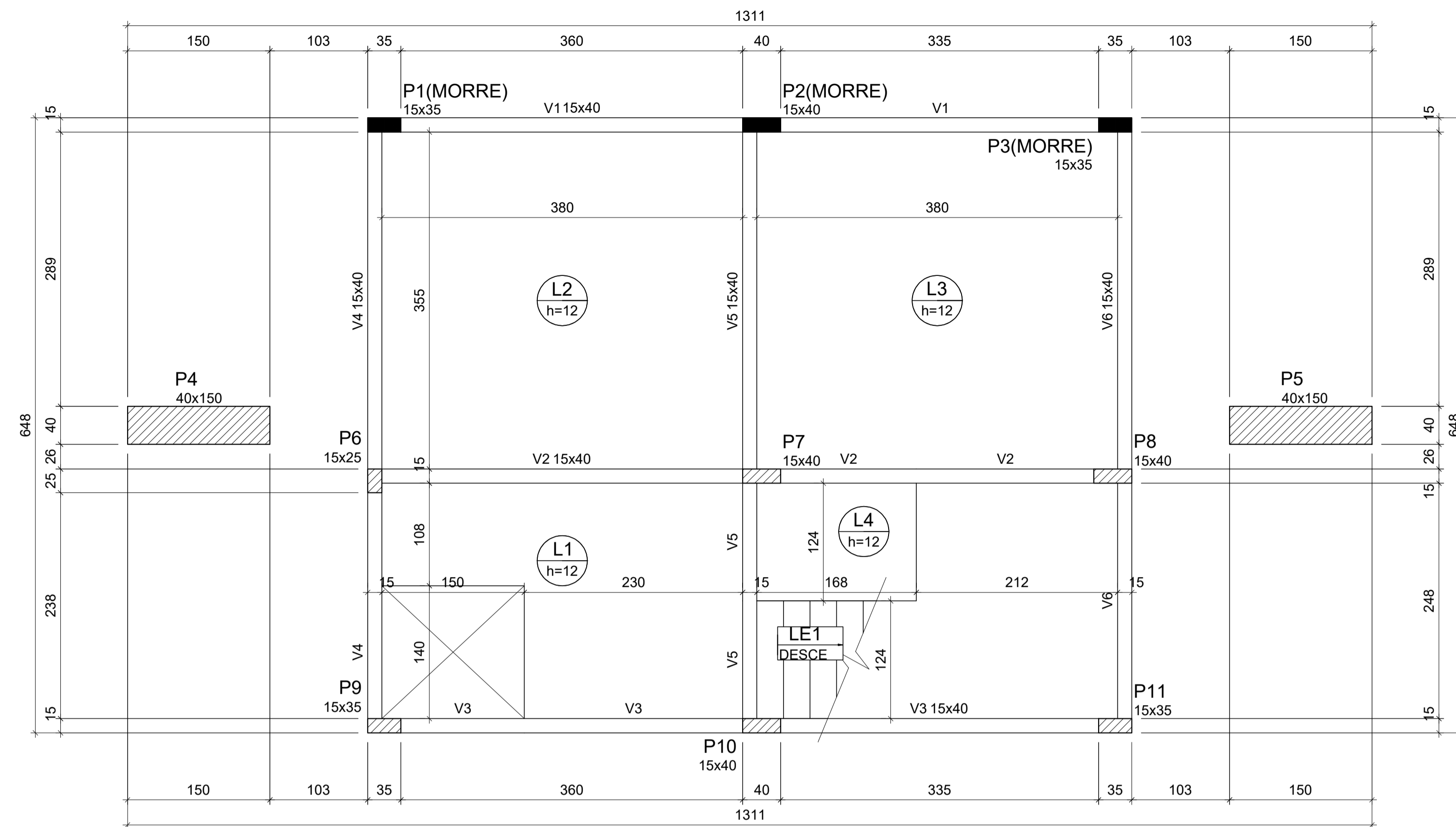
Endereço: PRAÇA EVÊNCIO DE ABREU

Município: MATIPÓ - MG Planta/5/12 Rev: 00

Quadro de Áreas:		COEFICIENTE DE APROVEITAMENTO: 0,00	
ÁREA DO TERRENO:	1.841,12 m²	ÁREA DO PALCO:	51,84 m²
		ÁREA TERREO PALCO:	51,84 m²
		ÁREA TOTAL DO PALCO:	125,92 m²

ART: S111994328R02CT001

Data: 10/05/2024	Área: 1.841,12 m²	Escala: 1/100	Uso: PÚBLICO
------------------	-------------------	---------------	--------------



Forma do pavimento PALCO (Nível 385)
escala 1:50

Vigas			
Nome	Seção (cm)	Elevação (cm)	Nível (cm)
V1	15x40	0	385
V2	15x40	0	385
V3	15x40	0	385
V4	15x40	0	385
V5	15x40	0	385
V6	15x40	0	385

Lajes								
Nome	Tipo	Altura (cm)	Elevação (cm)	Nível (cm)	Peso próprio (kgf/m²)	Sobrecarga (kgf/m²)		
						Adicional	Acidental	Localizada
L1	Maciça	12	0	385	300	455	500	-
L2	Maciça	12	0	385	300	455	500	-
L3	Maciça	12	0	385	300	455	500	-
L4	Maciça	12	0	385	300	455	500	-
LE1	Maciça	10	0	385	524	269	500	-

Características dos materiais	
fck (kgf/cm²)	Ecs (kgf/cm²)
250	241500

Dimensão máxima do agregado = 19 mm

Pilares			
Nome	Seção (cm)	Elevação (cm)	Nível (cm)
P1	15x35	0	385
P2	15x40	0	385
P3	15x35	0	385
P4	40x150	0	385
P5	40x150	0	385
P6	15x25	0	385
P7	15x40	0	385
P8	15x40	0	385
P9	15x35	0	385
P10	15x40	0	385
P11	15x35	0	385

Legenda dos pilares	
	Pilar que morre
	Pilar que passa

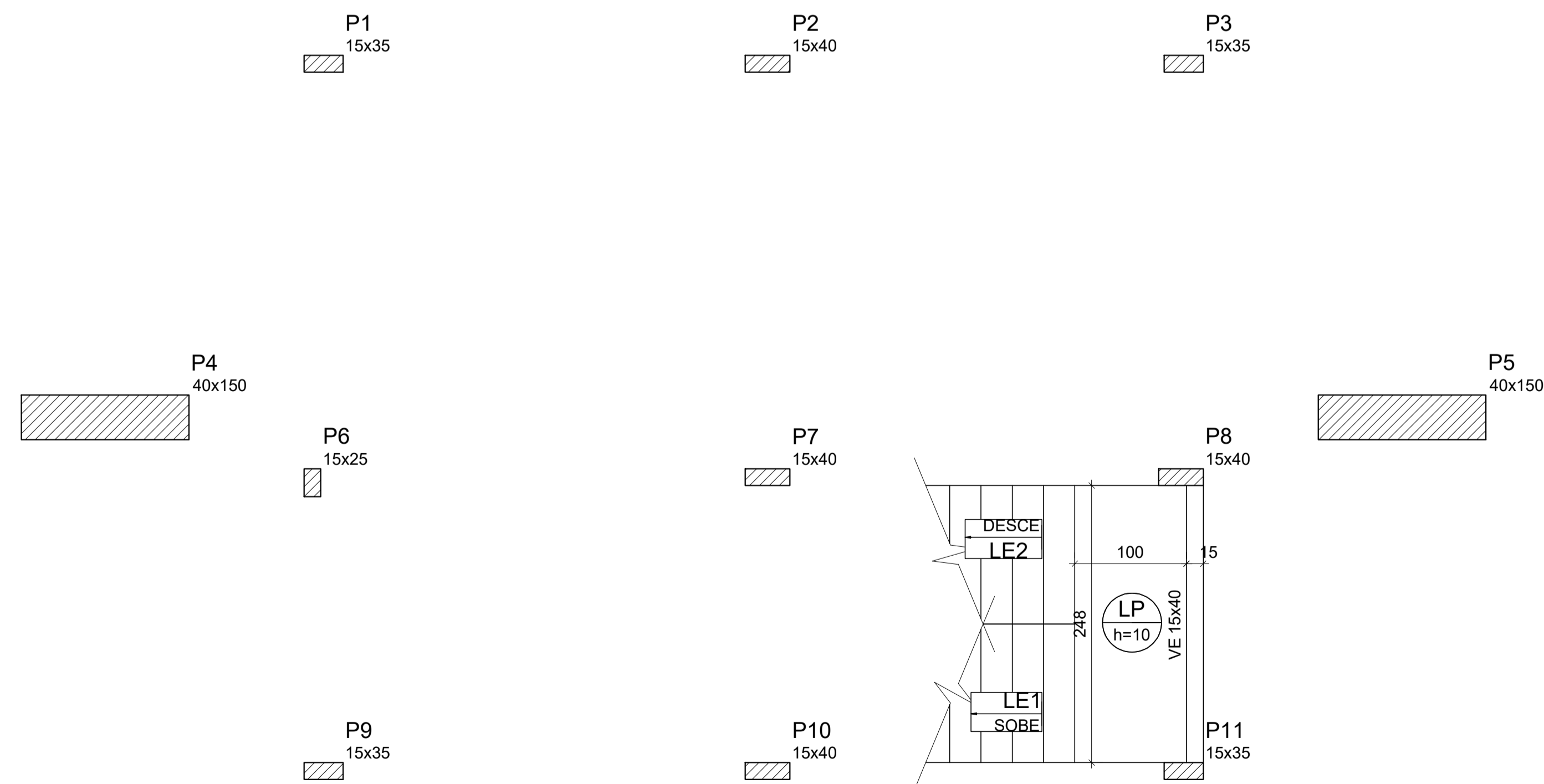
Vigas			
Nome	Seção (cm)	Elevação (cm)	Nível (cm)
VE	15x40	0	192.5

Lajes								
Nome	Tipo	Altura (cm)	Elevação (cm)	Nível (cm)	Peso próprio (kgf/m²)	Sobrecarga (kgf/m²)		
						Adicional	Acidental	Localizada
LE2	Maciça	10	0	192.5	524	269	500	-
LP	Maciça	10	0	192.5	250	255	500	-

Características dos materiais	
fck (kgf/cm²)	Ecs (kgf/cm²)
250	241500

Dimensão máxima do agregado = 19 mm

Pilares			
Nome	Seção (cm)	Elevação (cm)	Nível (cm)
P1	15x35	0	192.5
P2	15x40	0	192.5
P3	15x35	0	192.5
P4	40x150	0	192.5
P5	40x150	0	192.5
P6	15x25	0	192.5
P7	15x40	0	192.5
P8	15x40	0	192.5
P9	15x35	0	192.5
P10	15x40	0	192.5
P11	15x35	0	192.5



Forma intermediária do pavimento PALCO (Nível 192.50)
escala 1:50

ÁLVARO RIBEIRO
ARQUITETO E URBANISTA
CAU: A177605-3

FABIO HENRIQUE GARDINGO:0570100461
9

Proprietário
Prefeitura Municipal de Matipó - CNPJ: 072.737.726-40

Documento assinado digitalmente
ÁLVARO RIBEIRO PACHECO
Data: 13/05/2024 14:42:05-0300
Verifique em https://validar.jf.gov.br

Resp. Téc. - Arquiteto e Urbanista
Álvaro Ribeiro Pacheco - CAU: A177605-3

Proprietário: PREFEITURA MUNICIPAL DE MATIPÓ

Serviço: PROJETO ESTRUTURAL

Conteúdo: PLANTA DE FORMA

Endereço: PRAÇA EVÊNCIO DE ABREU

Município: MATIPÓ - MG

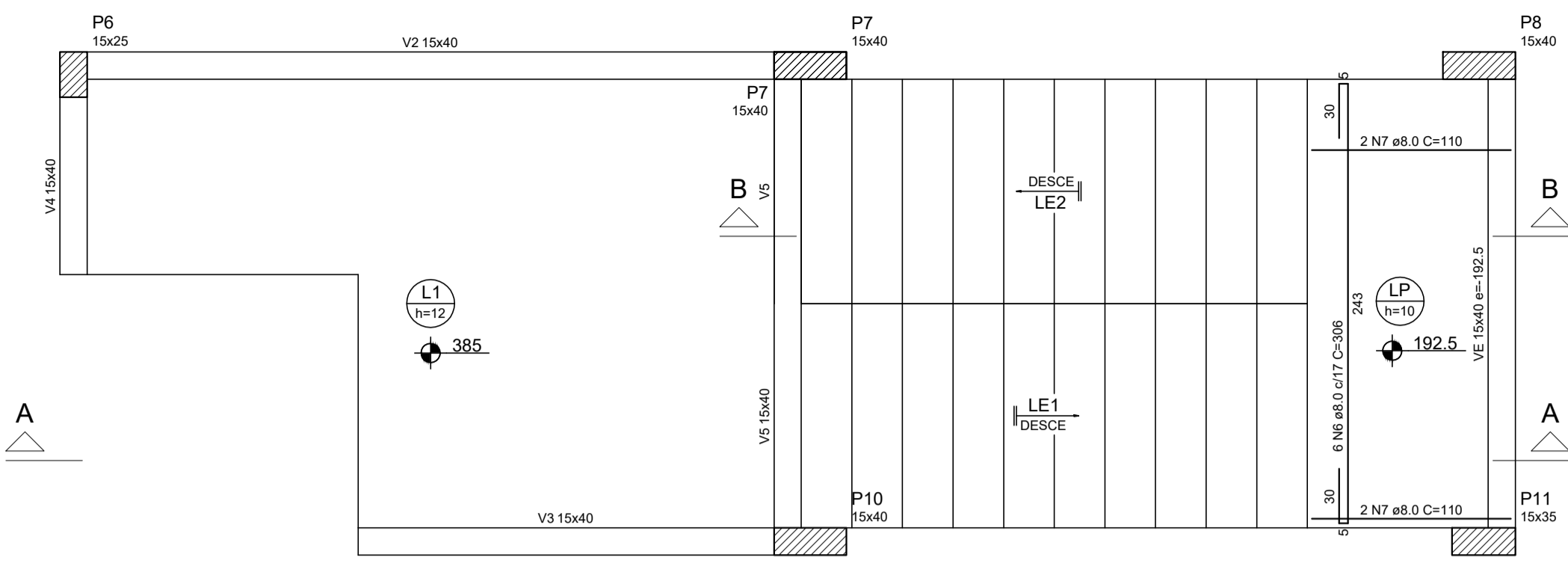
Planta 6/12 Rev: 00

Quadro de Áreas:			
ÁREA DO TERRENO:	1.841,12 m²	COEFICIENTE DE APROVEITAMENTO:	0,00
ÁREA DO PALCO:	51,84 m²	TAXA DE OCUPAÇÃO:	00%
ÁREA TERREO PALCO:	51,84 m²	TAXA DE PERMEABILIDADE:	0%
ÁREA TOTAL DO PALCO:	125,92 m²		

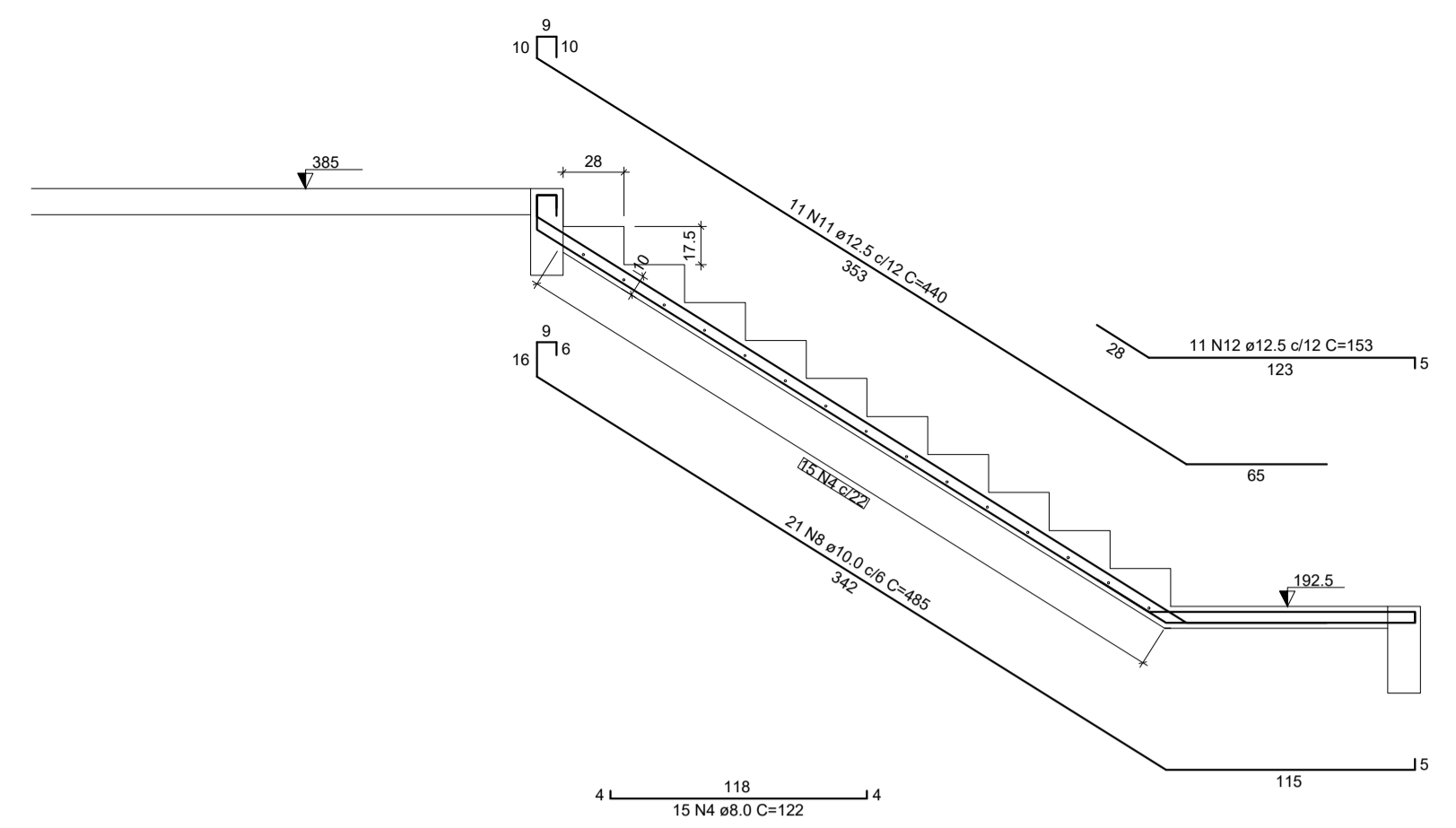
ART: SI11994328R02CT001

Data: 10/05/2024 Área: 1.841,12 m² Escala: 1/75 Uso: PÚBLICO

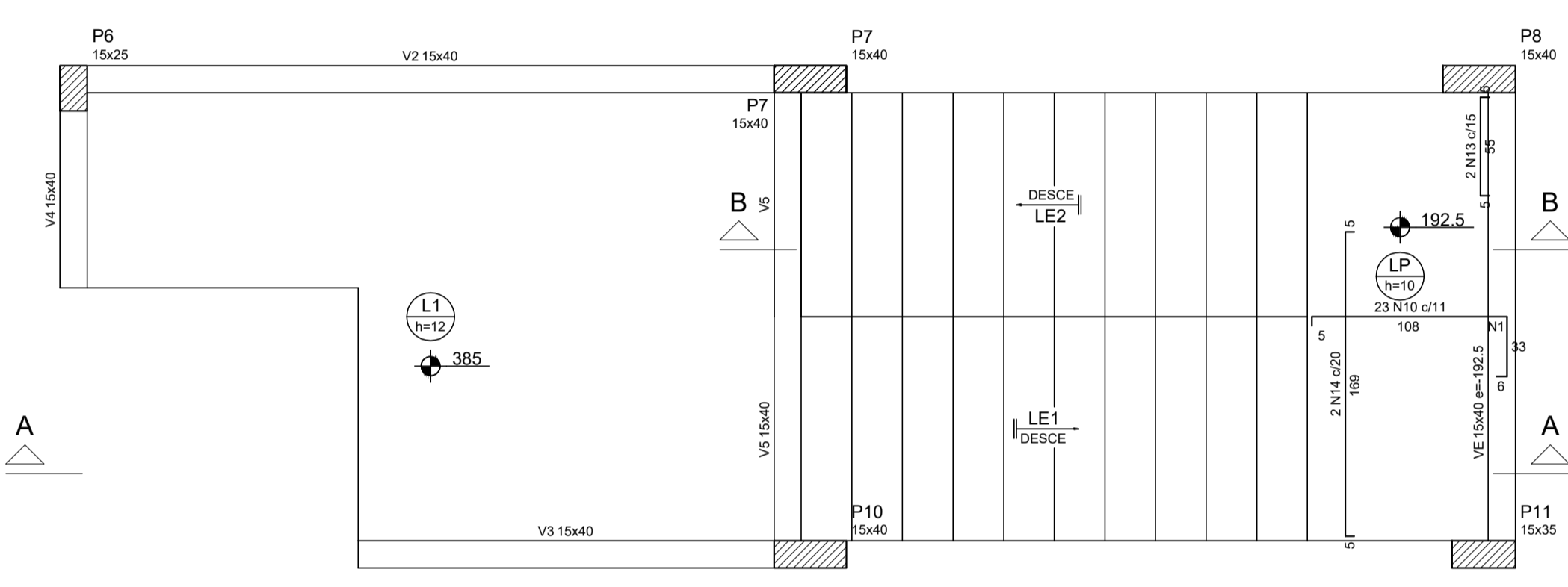
REV.	DATA	DESCRIÇÃO
01	10/05/2024	ACRÉSCIMO DAS FRANCHAS 12 E 13



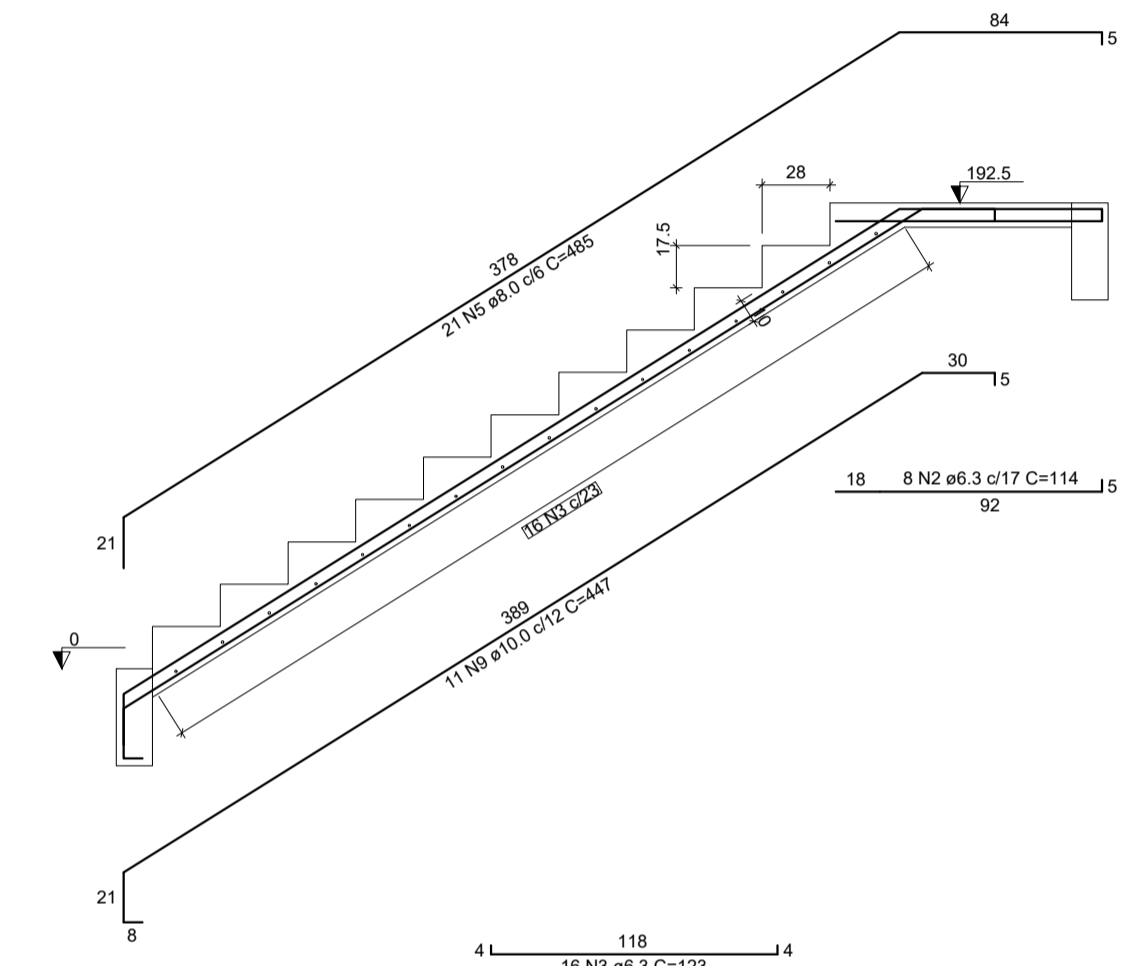
Armação positiva da escada ESCADA
ESC 1:25



Corte A-A (LE1)
ESC 1:25



Armação negativa da escada ESCADA
ESC 1:25



Corte B-B (LE2)
ESC 1:25

RELAÇÃO DO AÇO

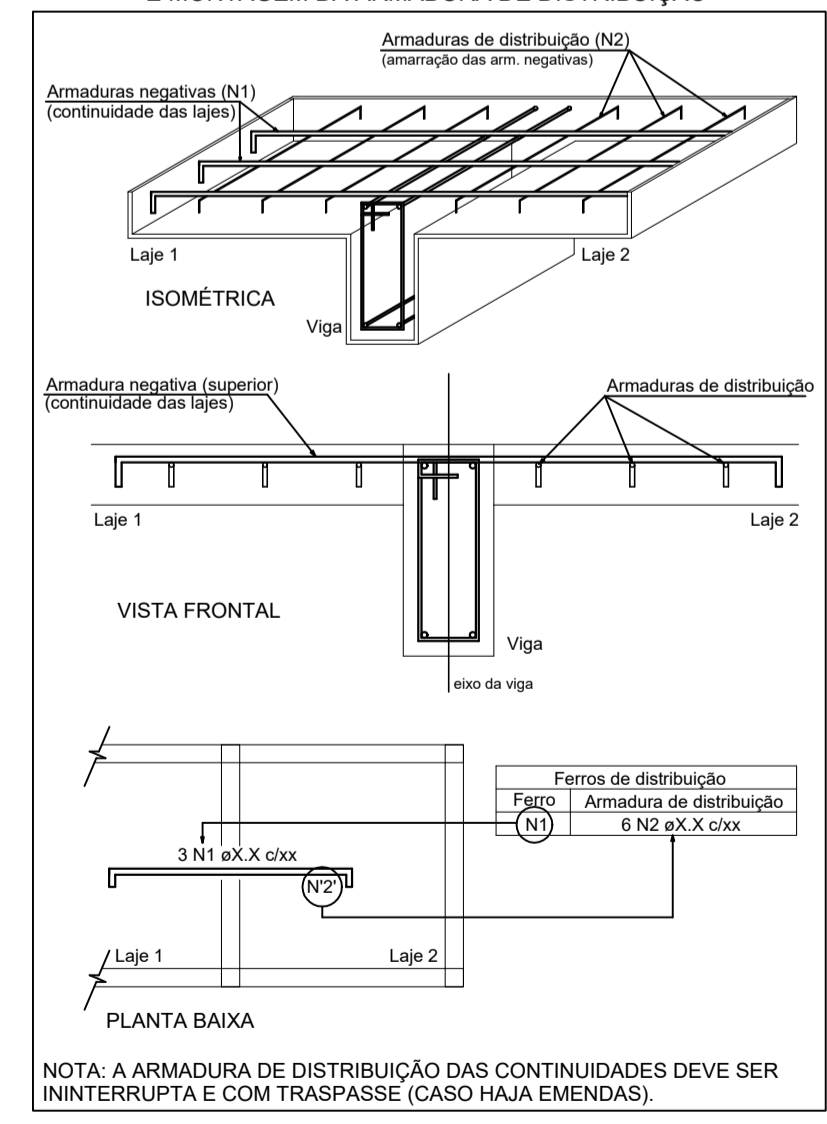
AÇO	N	DIAM (mm)	QUANT	C.UNIT (cm)	C.TOTAL (cm)
CA60	1	5.0	9	VAR	VAR
CA50	2	6.3	8	114	912
	3	6.3	16	123	1968
	4	8.0	15	122	1830
	5	8.0	21	485	10185
	6	8.0	6	306	1836
	7	8.0	4	110	440
	8	10.0	21	485	10185
	9	10.0	11	447	4917
	10	10.0	23	145	3335
	11	12.5	11	440	4840
	12	12.5	11	153	1683
	13	12.5	2	59	118
	14	12.5	2	173	346

RESUMO DO AÇO

AÇO	DIAM (mm)	C.TOTAL (m)	PESO + 10% (kg)
CA50	6.3	28.8	7.8
	8.0	142.9	62
	10.0	184.4	125
	12.5	69.9	74
CA60	5.0	22.3	3.8
PESO TOTAL (kg)			
CA50		268.9	
CA60		3.8	

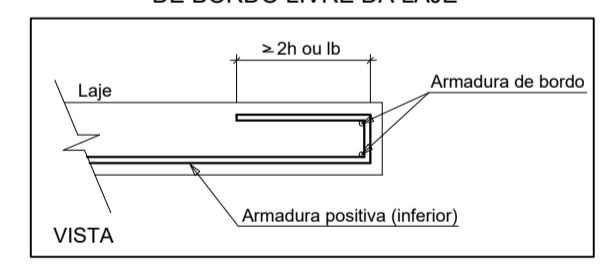
Volume de concreto (C-25) = 1.71 m³
Área de forma = 19.32 m²

DETALHE DA ARMADURA SUPERIOR DE CONTINUIDADE DA LAJE E MONTAGEM DA ARMADURA DE DISTRIBUIÇÃO



Armaduras de distribuição	
Armadura	Armadura de distribuição
N10	9 N1 e5.0 c/13 C=VAR

DETALHE DA ARMADURA DE BORDO LIVRE DA LAJE



REV.	DATA	DESCRIÇÃO
01	10/05/2024	ACRESCIMO DAS FRANCHIAS 12 E 13

A1

ÁLVARO RIBEIRO
ARQUITETO E URBANISTA
CAU: A177605-3

FABIO HENRIQUE GARDINGHO/05701004/619

Proprietário: Prefeitura Municipal de Matipó - CNPJ: 072.737.726-40

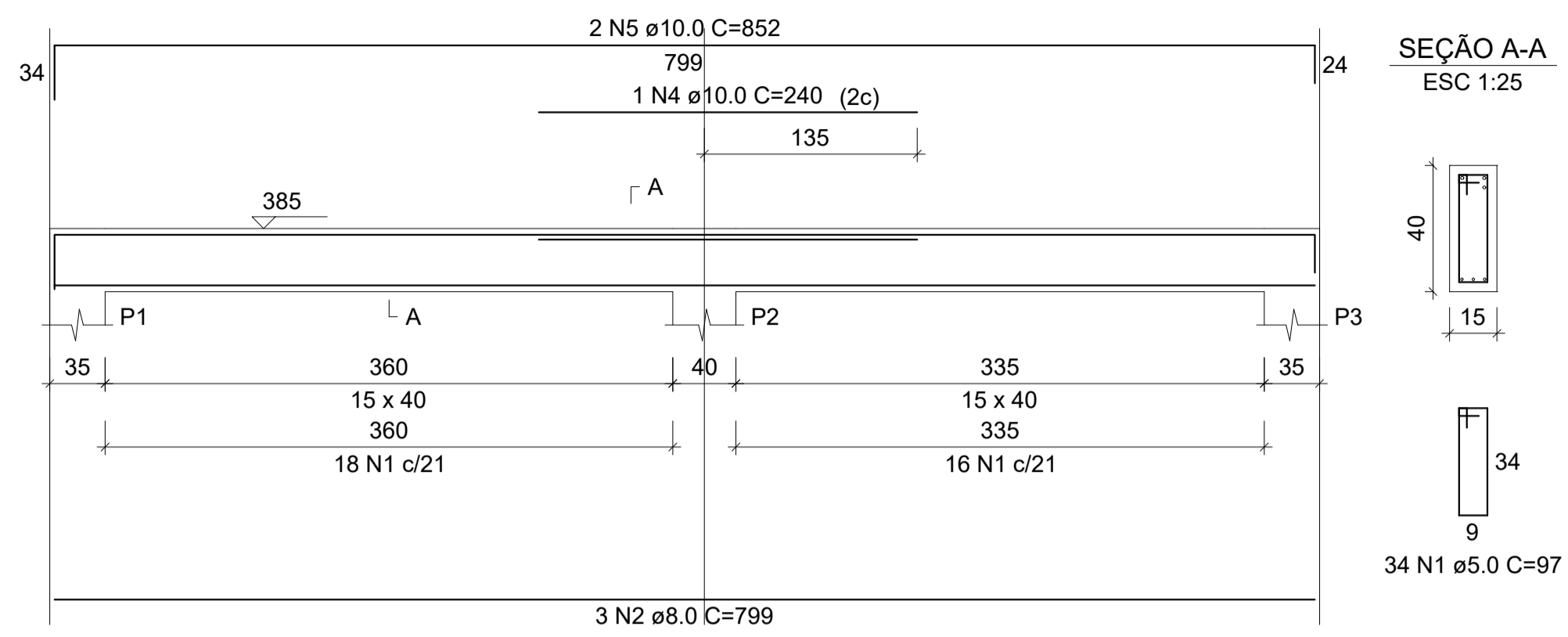
Documento assinado digitalmente

ALVARO RIBEIRO PACHECO
Data: 13/05/2024 14:42:53 -0300
Verifique em https://validar.sil.gov.br

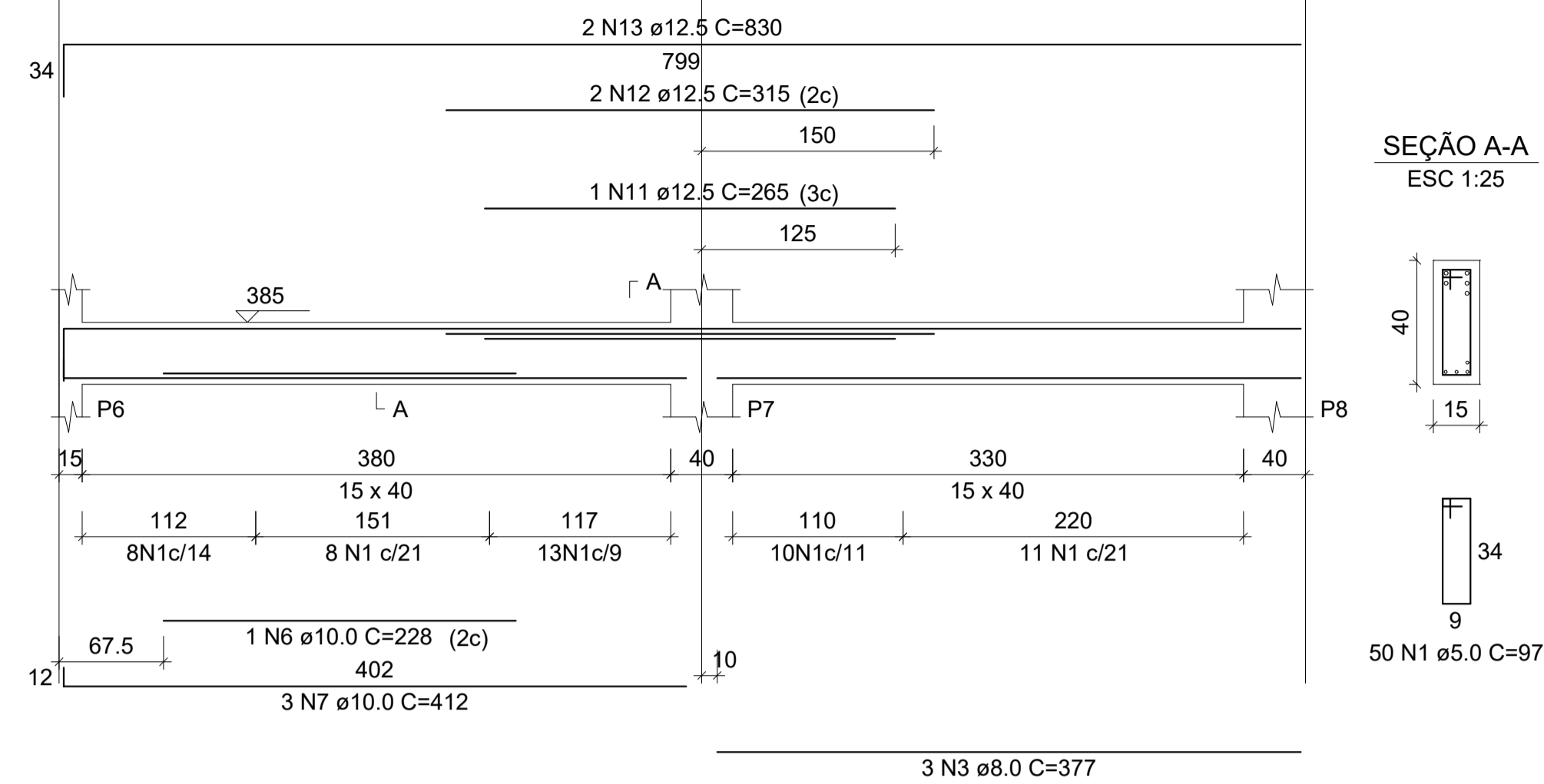
Resp. I ec. - Arquiteto e Urbanista
Álvaro Ribeiro Pacheco - CAU: A177605-3

Proprietário: PREFEITURA MUNICIPAL DE MATIPÓ	
Serviço: PROJETO ESTRUTURAL	
Conteúdo: ESCADA	
Endereço: PRAÇA EVÊNCIO DE ABREU	
Município: MATIPÓ - MG	
Planta: 7/12	
Rev: 00	
Quadro de Áreas:	
ÁREA DO TERRENO: 1.841,12 m²	COEFICIENTE DE APROVEITAMENTO: 0,00
ÁREA DO PALCO: 51,84 m²	TAXA DE OCUPAÇÃO: 00%
ÁREA TERREO PALCO: 51,84 m²	TAXA DE PERMEABILIDADE: 0%
ÁREA TOTAL DO PALCO: 125,92 m²	
ART: SI11994328R02CT001	
Data: 10/05/2024	Área: 1.841,12 m²
Escala: INDICADA	Uso: PÚBLICO

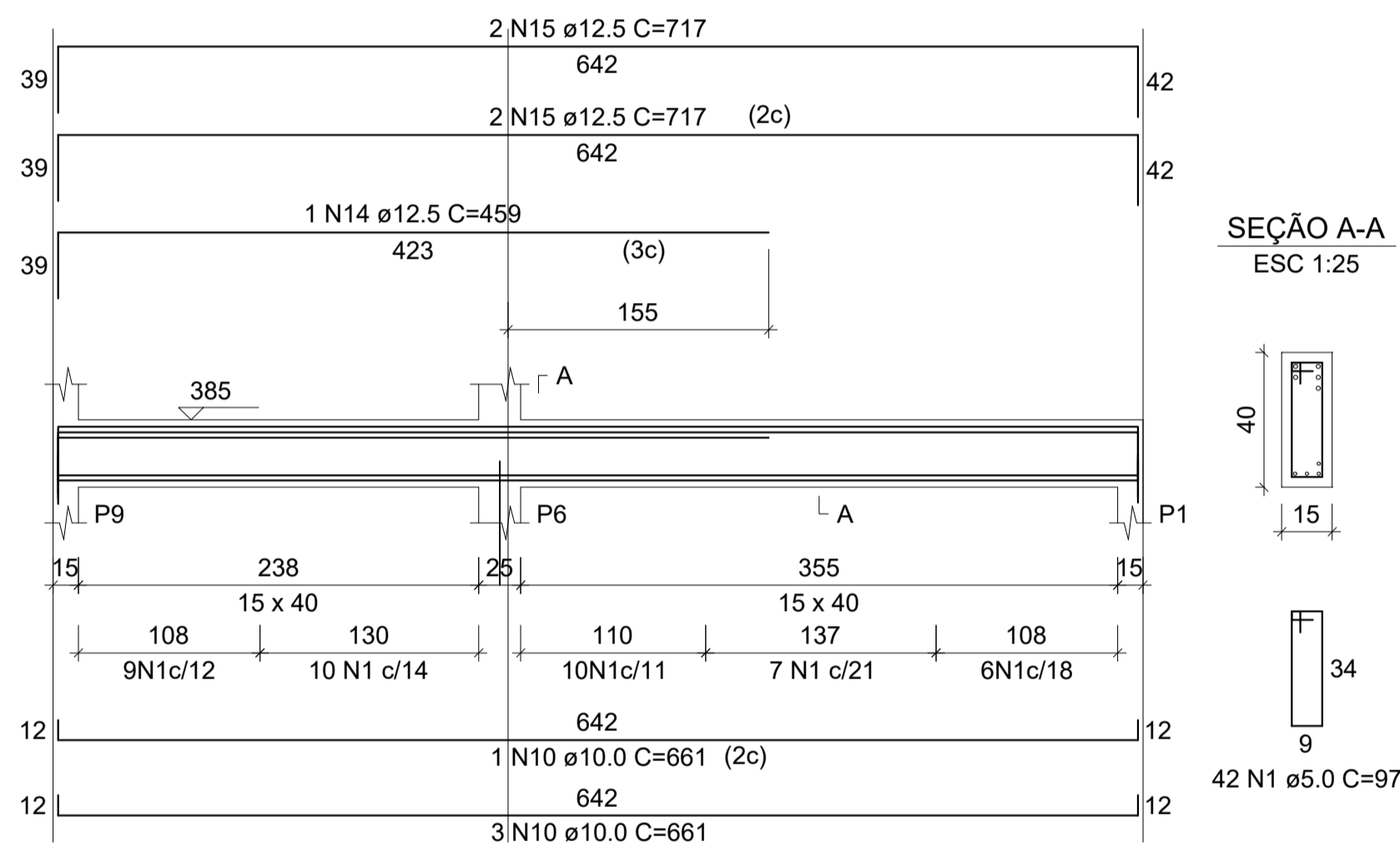
V1
ESC 1:50



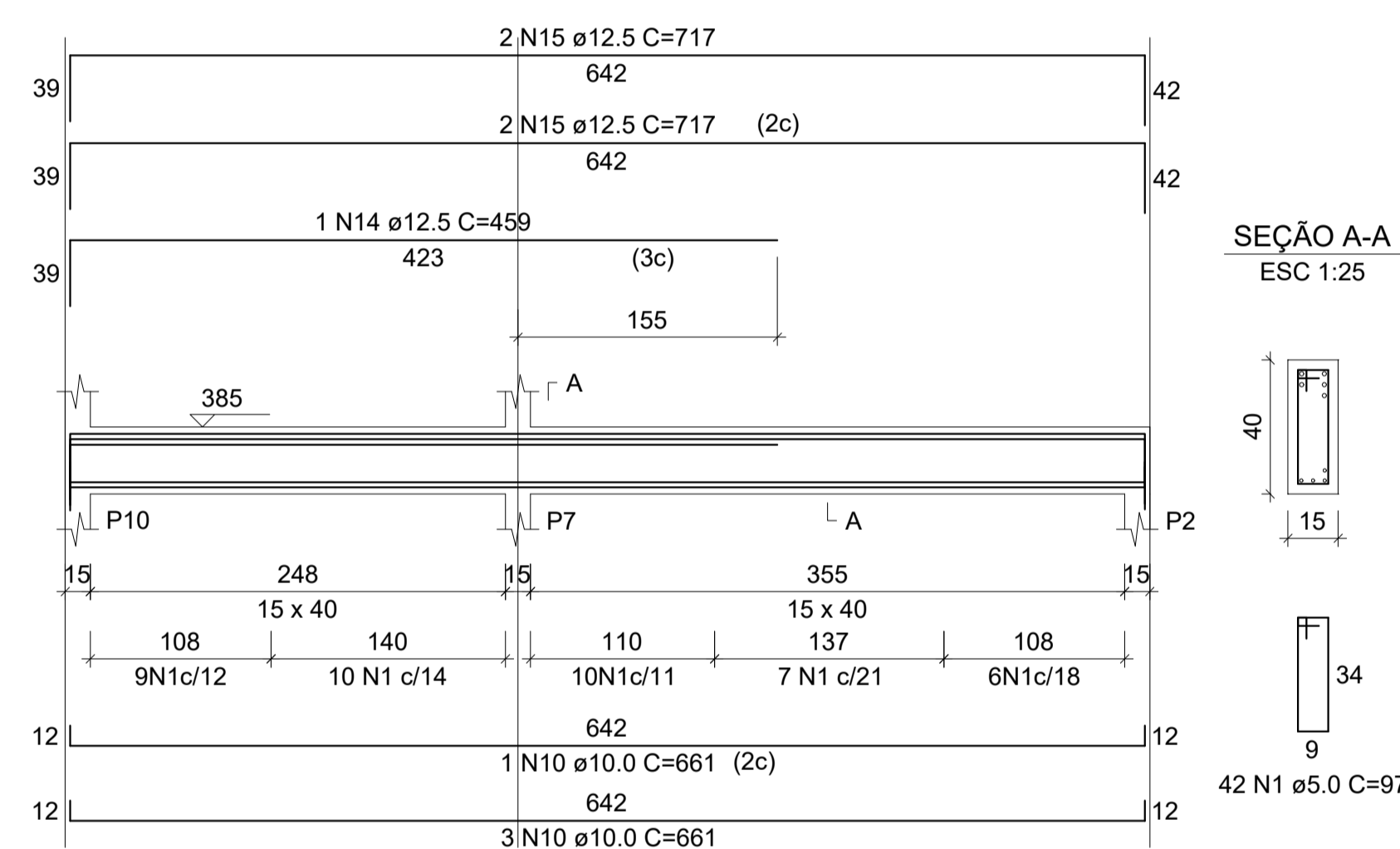
V2
ESC 1:50



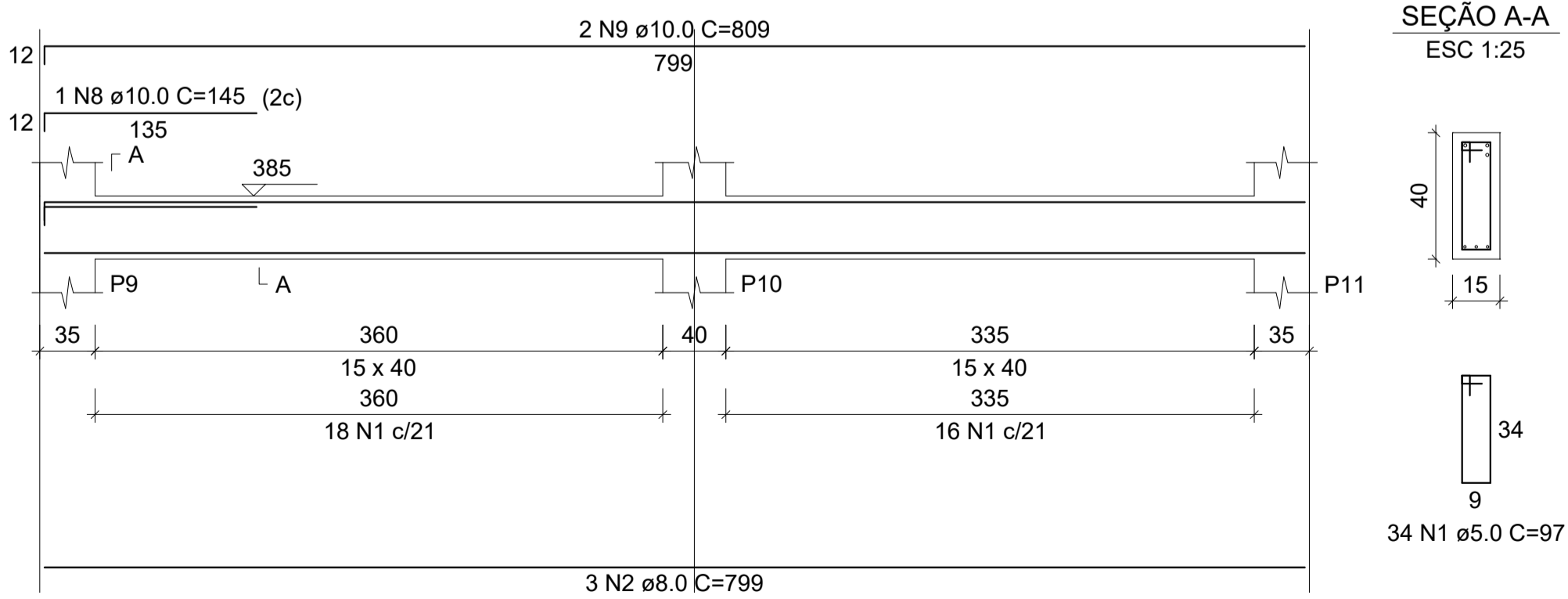
V4
ESC 1:50



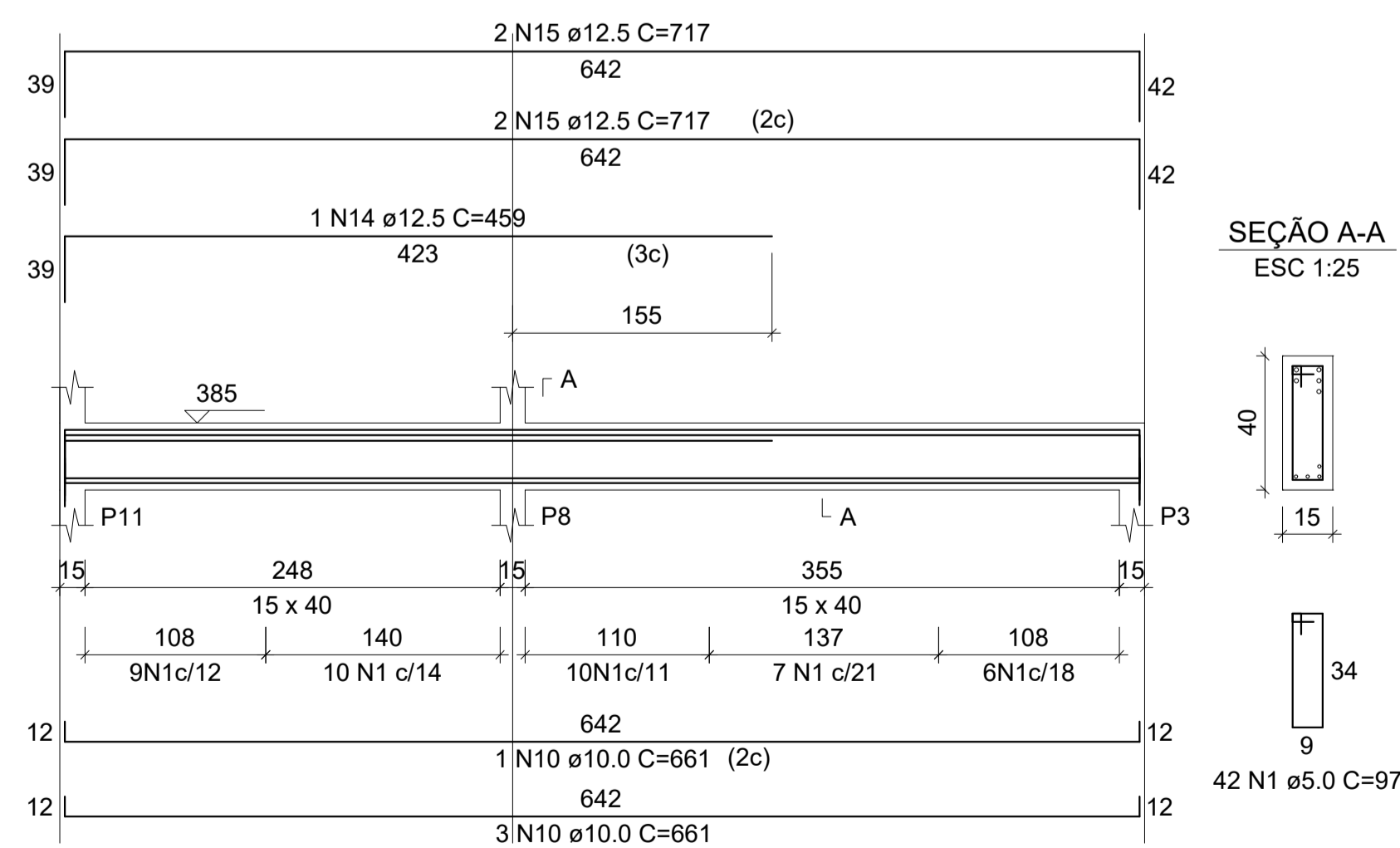
V5
ESC 1:50



V3
ESC 1:50



V6
ESC 1:50



RELAÇÃO DO AÇO

AÇO	N	DIAM (mm)	QUANT	C.UNIT (cm)	C.TOTAL (cm)
CA60	1	5.0	244	97	23668
CA50	2	8.0	6	799	4794
	3	8.0	3	377	1131
	4	10.0	1	240	240
	5	10.0	2	852	1704
	6	10.0	1	228	228
	7	10.0	3	412	1236
	8	10.0	1	145	145
	9	10.0	2	809	1618
	10	10.0	12	661	7932
	11	12.5	1	265	265
	12	12.5	2	315	630
	13	12.5	2	830	1660
	14	12.5	3	459	1377
	15	12.5	12	717	8604

RESUMO DO AÇO

AÇO	DIAM (mm)	C.TOTAL (m)	PESO + 10% (kg)
CA50	8.0	59.3	25.7
	10.0	131	88.9
CA60	12.5	125.4	132.8
	5.0	236.7	40.1
PESO TOTAL (kg)			
CA50	247.4		
CA60	40.1		

Volume de concreto (C-25) = 2.62 m³
Área de forma = 41.42 m²

RELAÇÃO DO AÇO

AÇO	N	DIAM (mm)	QUANT	C.UNIT (cm)	C.TOTAL (cm)
CA60	1	5.0	19	97	1843
CA50	2	10.0	3	291	873
	3	12.5	4	347	1388

RESUMO DO AÇO

AÇO	DIAM (mm)	C.TOTAL (m)	PESO + 10% (kg)
CA50	10.0	8.7	5.9
	12.5	13.9	14.7
CA60	5.0	18.4	3.1
PESO TOTAL (kg)			
CA50	20.6		
CA60	3.1		

Volume de concreto (C-25) = 0.17 m³
Área de forma = 2.64 m²

ÁLVARO RIBEIRO
ARQUITETO E URBANISTA
CAU: A177605-3

FABIO HENRIQUE GARDINGO:05701004619
Proprietário
Prefeitura Municipal de Matipó - CNPJ: 072.737.726-40

ALVARO RIBEIRO PACHECO
Data: 13/05/2024 14:43:38-0300
Verifique em https://validar.jbr.gov.br

Resp. Téc. - Arquiteto e Urbanista
Álvaro Ribeiro Pacheco - CAU: A177605-3

Proprietário: PREFEITURA MUNICIPAL DE MATIPÓ

Serviço: PROJETO ESTRUTURAL

Conteúdo: VIGAS PALCO

Endereço: PRAÇA EVÊNCIO DE ABREU

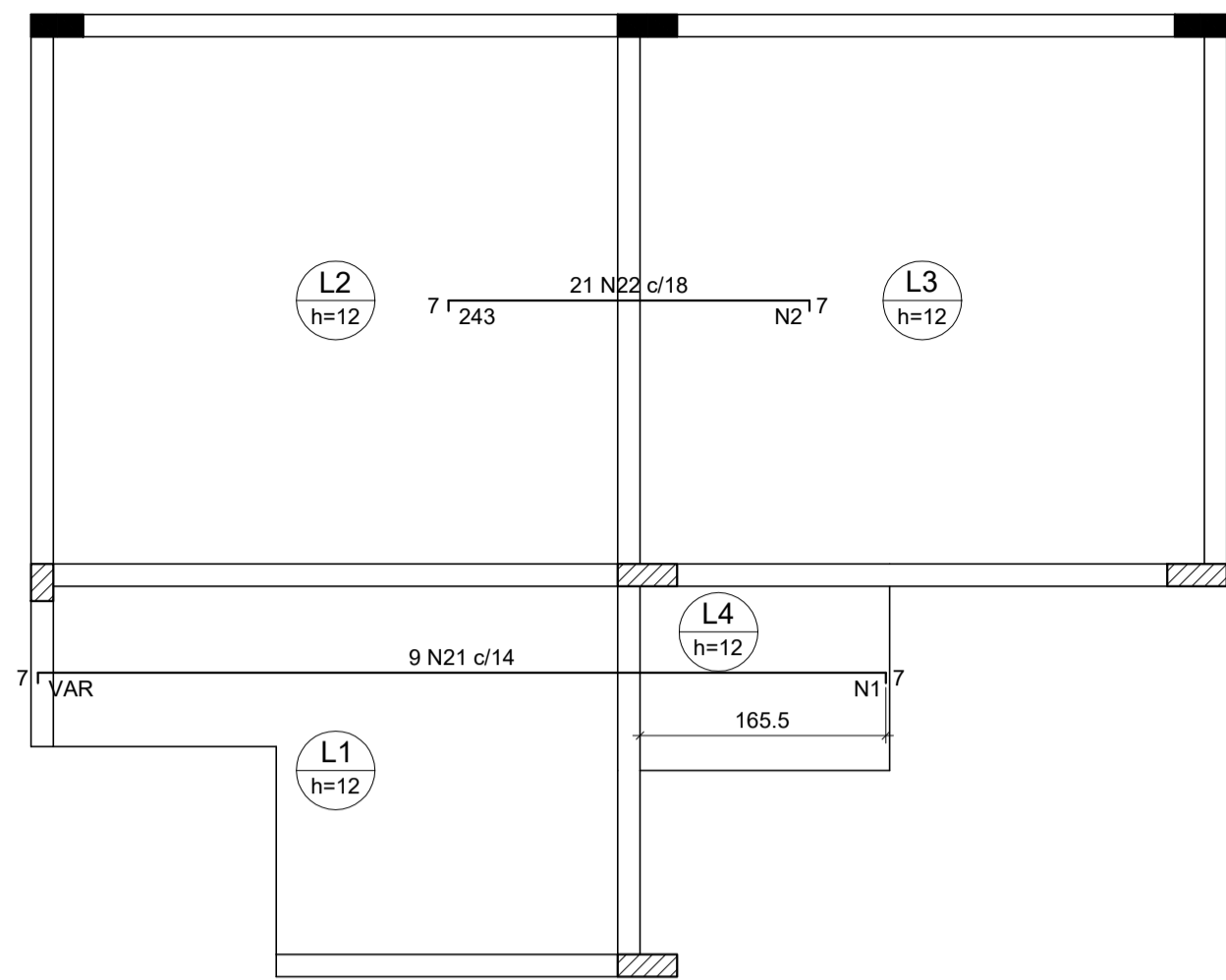
Município: MATIPÓ - MG Planta: 8/12 Rev: 00

Quadro de Áreas:			
ÁREA DO TERRENO:	1.841,12 m²	COEFICIENTE DE APROVEITAMENTO:	0,00
ÁREA DO PALCO:	51,84 m²	TAXA DE OCUPAÇÃO:	00%
ÁREA TERREO PALCO:	51,84 m²	TAXA DE PERMEABILIDADE:	0%
ÁREA TOTAL DO PALCO:	125,92 m²		

ART: SI11994328R02CT001

Data: 10/05/2024 Área: 1.841,12 m² Escala: INDICADA Uso: PÚBLICO

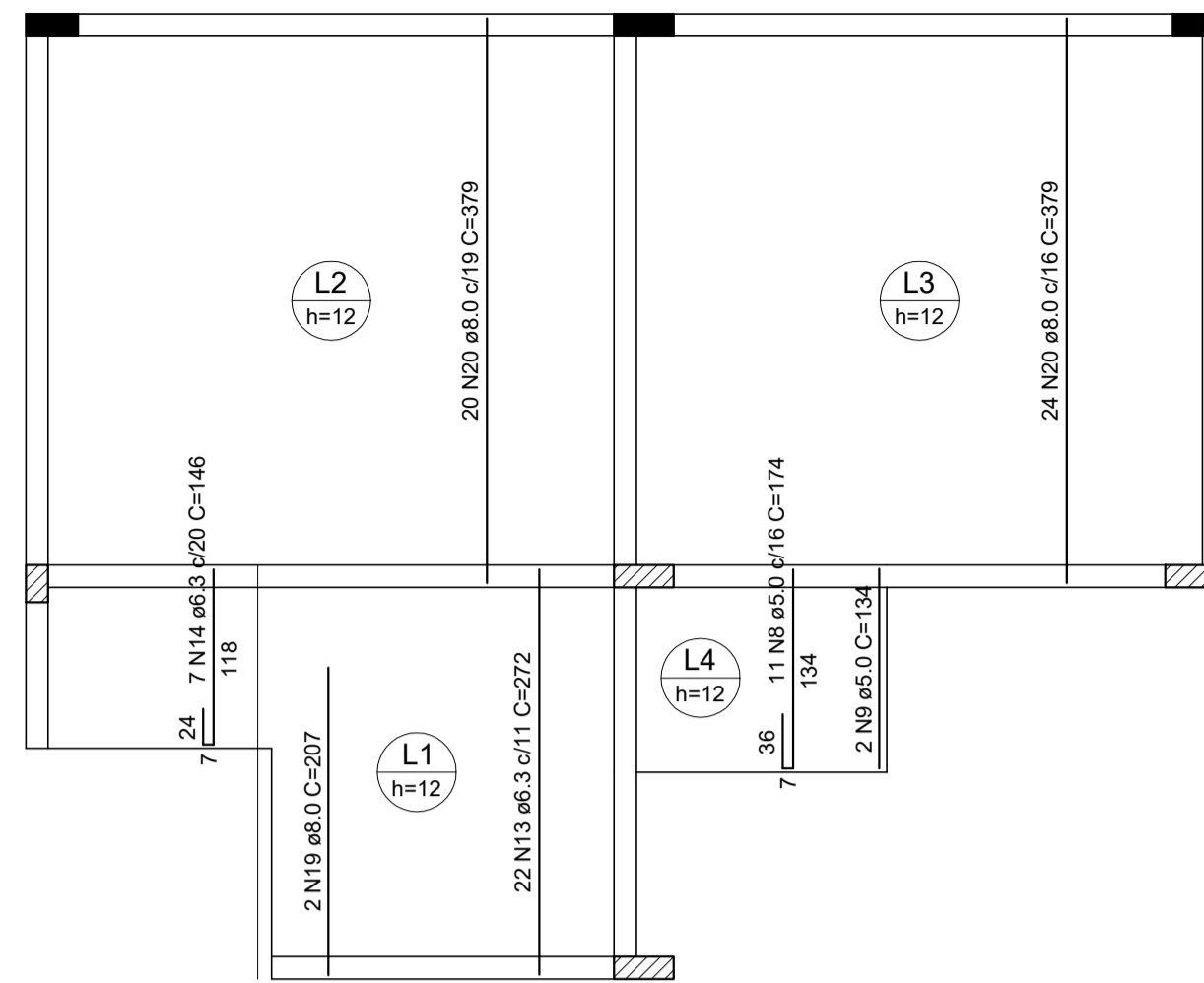
REV.	DATA	DESCRIÇÃO
01	10/05/2024	ACRESCIM DAS FRANCHIAS 12 E 13



Armação negativa das lajes do pavimento PALCO (Eixo X)

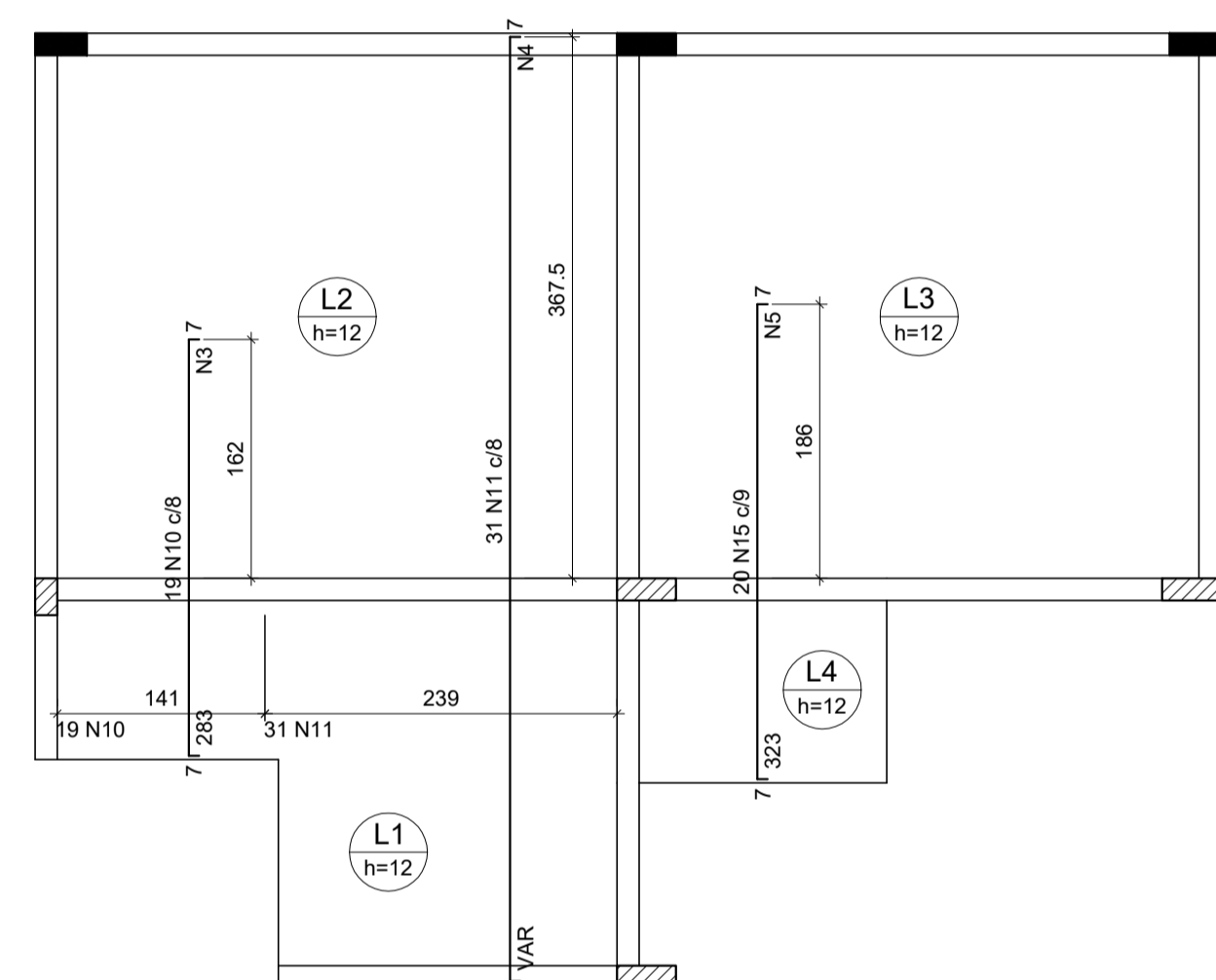
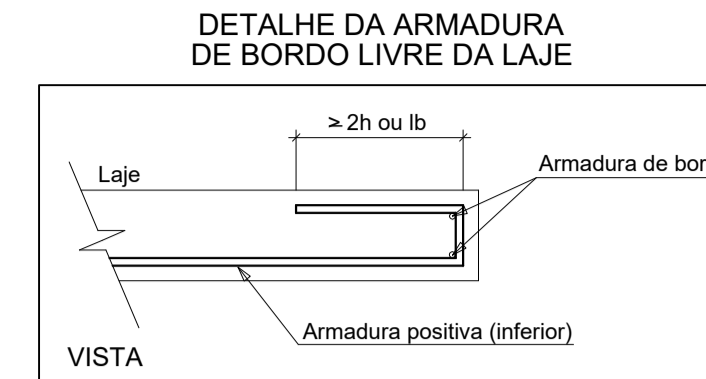
escala 1:50

Armaduras de distribuição	
Armadura	Armadura de distribuição
N21	34 N1 ø5.0 c/17 C=VAR
N22	13 N2 ø5.0 c/20 C=370



Armação positiva das lajes do pavimento PALCO (Eixo X)

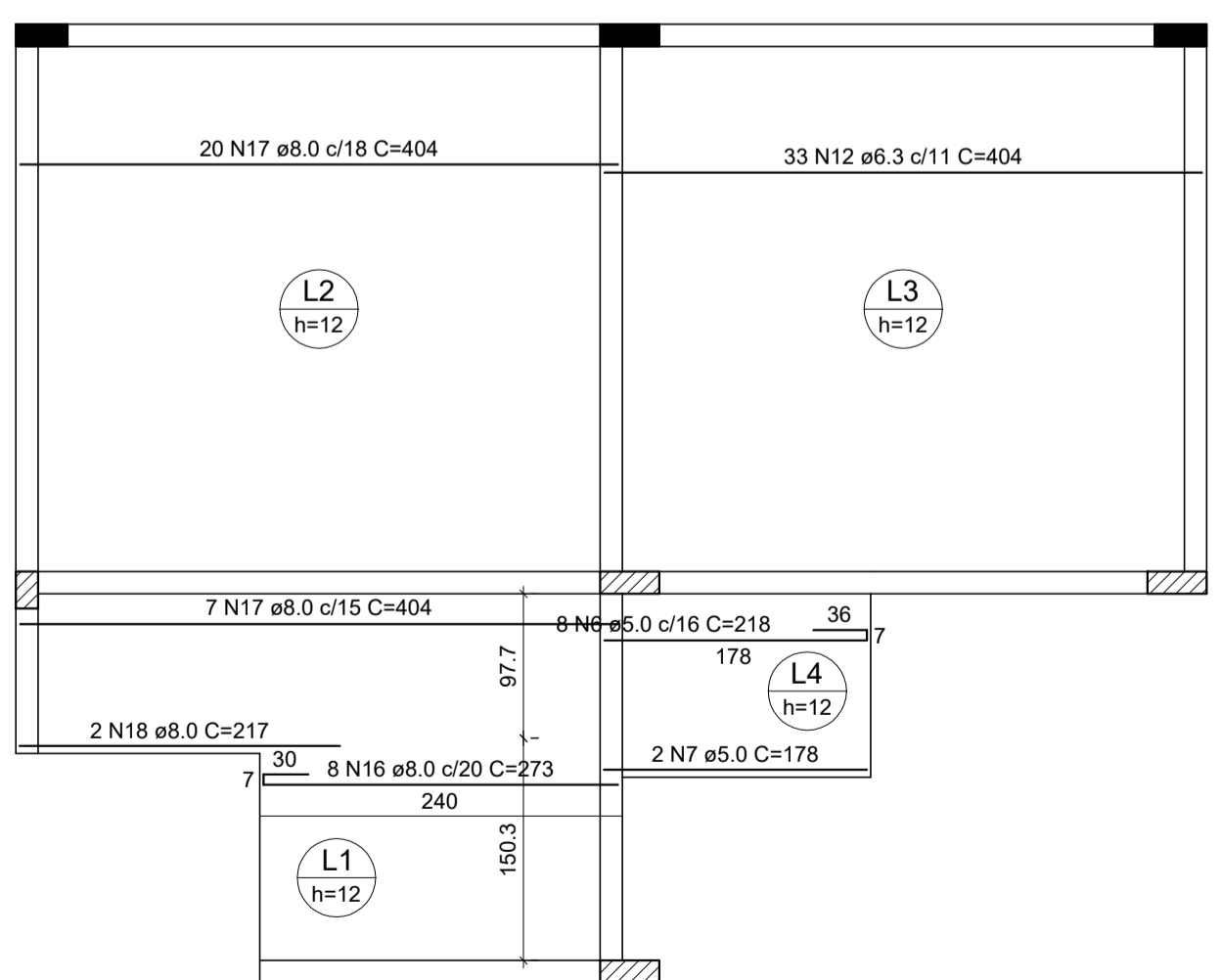
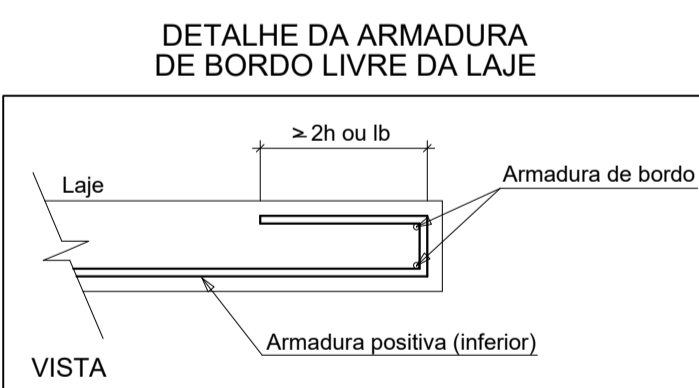
escala 1:50



Armação negativa das lajes do pavimento PALCO (Eixo Y)

escala 1:50

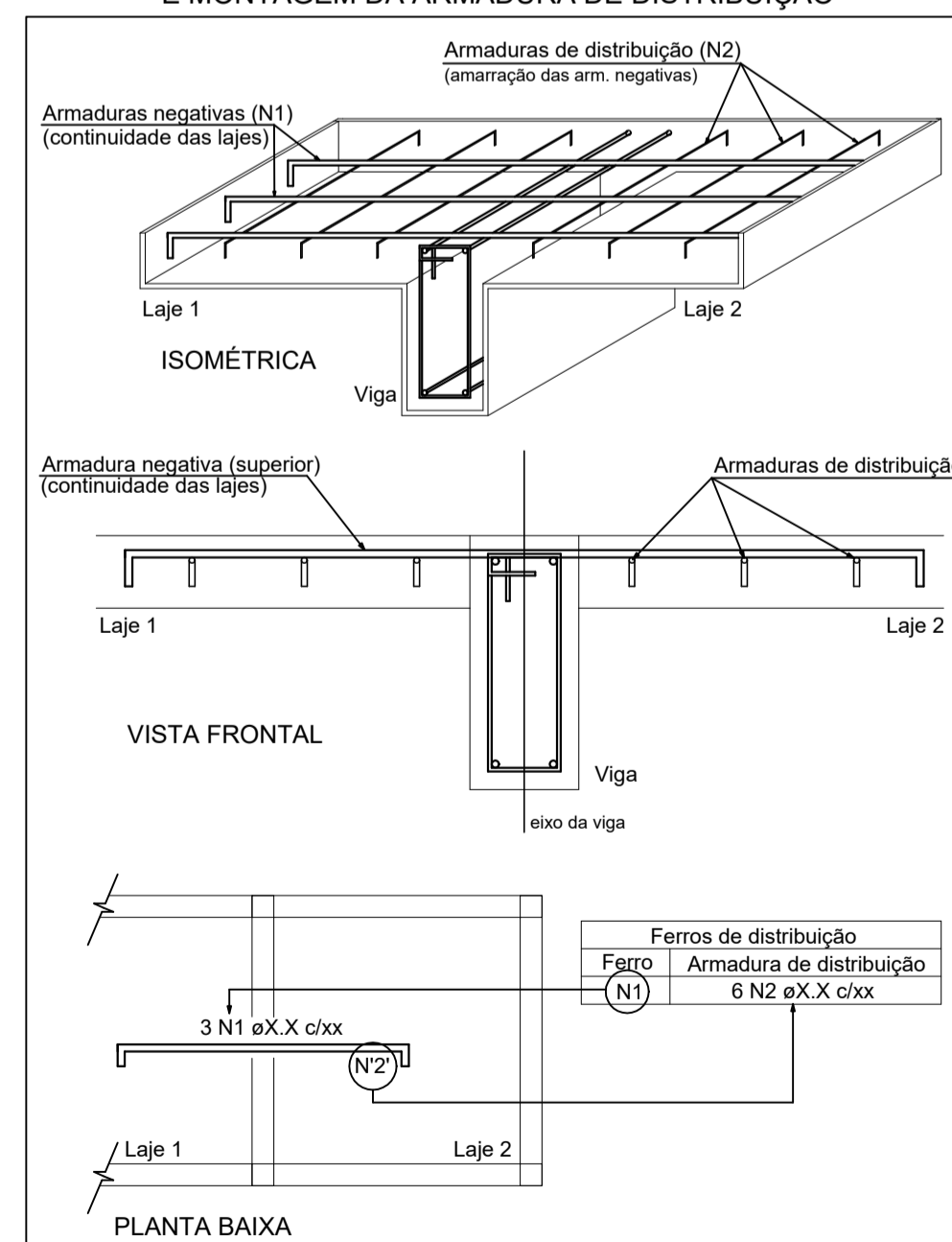
Armaduras de distribuição	
Armadura	Armadura de distribuição
N10	15 N3 ø5.0 c/20 C=148
N11	34 N4 ø5.0 c/20 C=VAR
N15	19 N5 ø5.0 c/17 C=176



Armação positiva das lajes do pavimento PALCO (Eixo X)

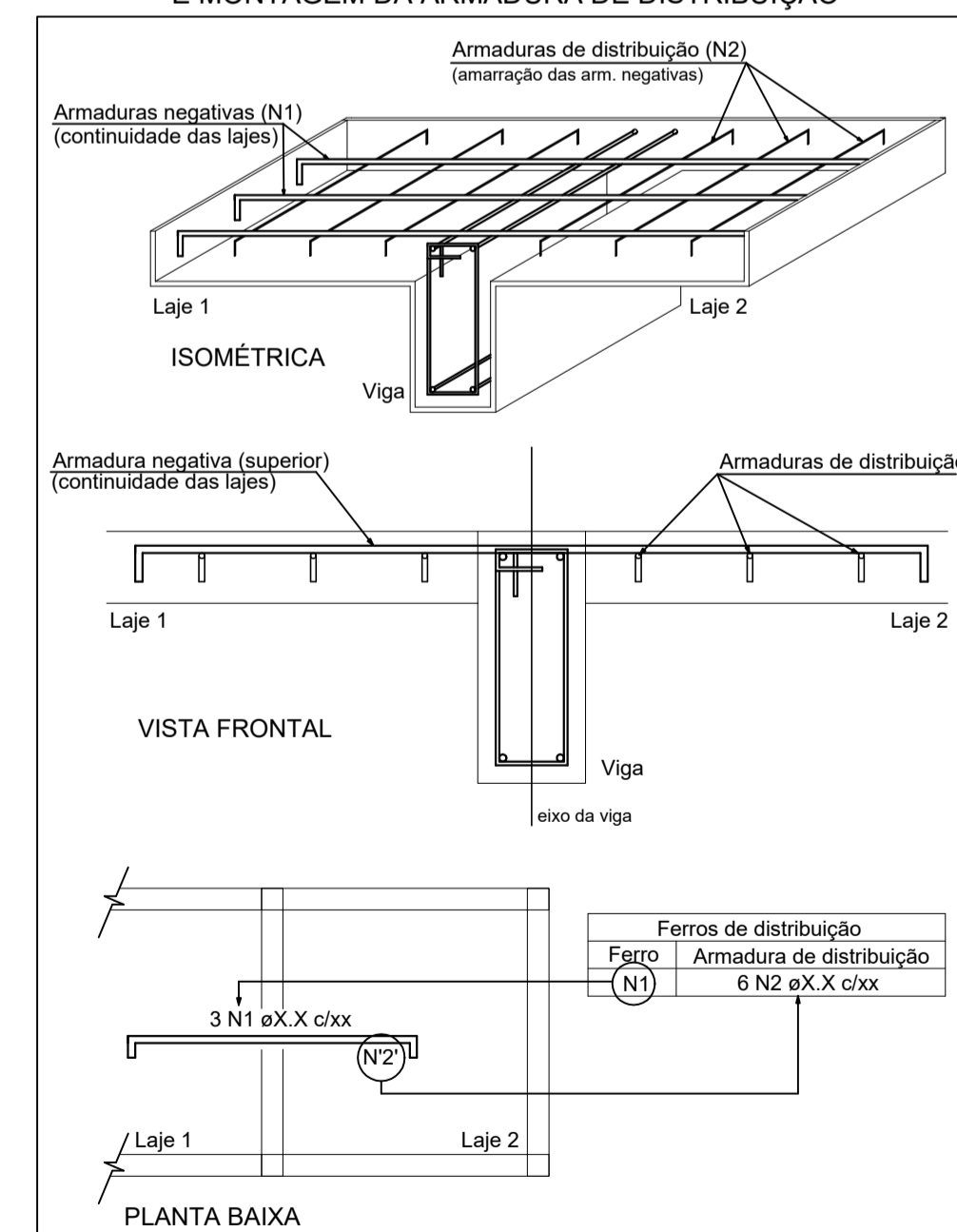
escala 1:50

DETALHE DA ARMADURA SUPERIOR DE CONTINUIDADE DA LAJE E MONTAGEM DA ARMADURA DE DISTRIBUIÇÃO



NOTA: A ARMADURA DE DISTRIBUIÇÃO DAS CONTINUIDADES DEVE SER ININTERRUPTA E COM TRASPASSE (CASO HAJA EMENDAS).

DETALHE DA ARMADURA SUPERIOR DE CONTINUIDADE DA LAJE E MONTAGEM DA ARMADURA DE DISTRIBUIÇÃO



NOTA: A ARMADURA DE DISTRIBUIÇÃO DAS CONTINUIDADES DEVE SER ININTERRUPTA E COM TRASPASSE (CASO HAJA EMENDAS).

RELAÇÃO DO AÇO

Negativos X Positivos Y Negativos Y Positivos X

AÇO	N	DIAM (mm)	QUANT	C.UNIT (cm)	C.TOTAL (cm)
CA60	1	5.0	34	VAR	VAR
	2	5.0	13	370	4810
	3	5.0	15	148	2220
	4	5.0	34	VAR	VAR
	5	5.0	19	176	3344
	6	5.0	8	218	1744
	7	5.0	2	178	356
	8	5.0	11	174	1914
	9	5.0	2	134	268
CA50	10	6.3	19	294	5586
	11	6.3	31	VAR	VAR
	12	6.3	33	404	13332
	13	6.3	22	272	5984
	14	6.3	7	146	1022
	15	8.0	20	333	6660
	16	8.0	8	273	2184
	17	8.0	27	404	10908
	18	8.0	2	217	434
	19	8.0	2	207	414
	20	8.0	44	379	16676
	21	10.0	9	VAR	VAR
	22	10.0	21	252	5292

RESUMO DO AÇO

AÇO	DIAM (mm)	C.TOTAL (m)	PESO + 10% (kg)
CA50	6.3	468.8	126.2
	8.0	372.8	161.8
	10.0	105.1	71.3
CA60	5.0	275.4	46.7

PESO TOTAL (kg)	
CA50	359.3
CA60	46.7

Volume de concreto (C-25) = 4.38 m³

Área de forma = 37.20 m²

REV.	DATA	DESCRIÇÃO
01	10/05/2024	ACRESCIMO DAS FRANCHAS 12 E 13

ÁLVARO RIBEIRO
ARQUITETO E URBANISTA
CAU: A177605-3

FABIO HENRIQUE GARDINGO-0570
1004619
Proprietário
Prefeitura Municipal de Matipó - CNPJ: 072.737.726-40
Documento assinado digitalmente
ALVARO RIBEIRO PACHECO
Data: 13/05/2024 14:14:27 (UTC-03)
Verifique em https://validar.jf.gov.br

Proprietário: PREFEITURA MUNICIPAL DE MATIPÓ

Serviço: PROJETO ESTRUTURAL

Conteúdo: LAJES

Endereço: PRAÇA EVÊNCIO DE ABREU

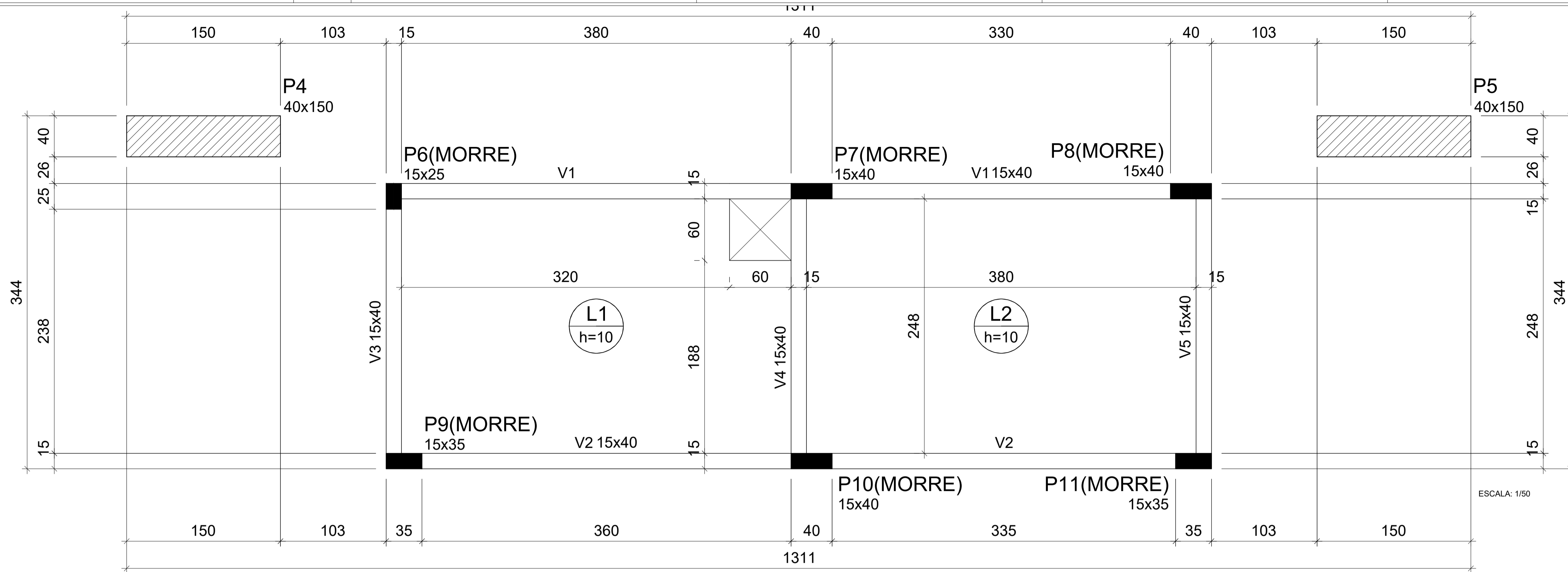
Município: MATIPÓ - MG

Planta 9/12 Rev: 00

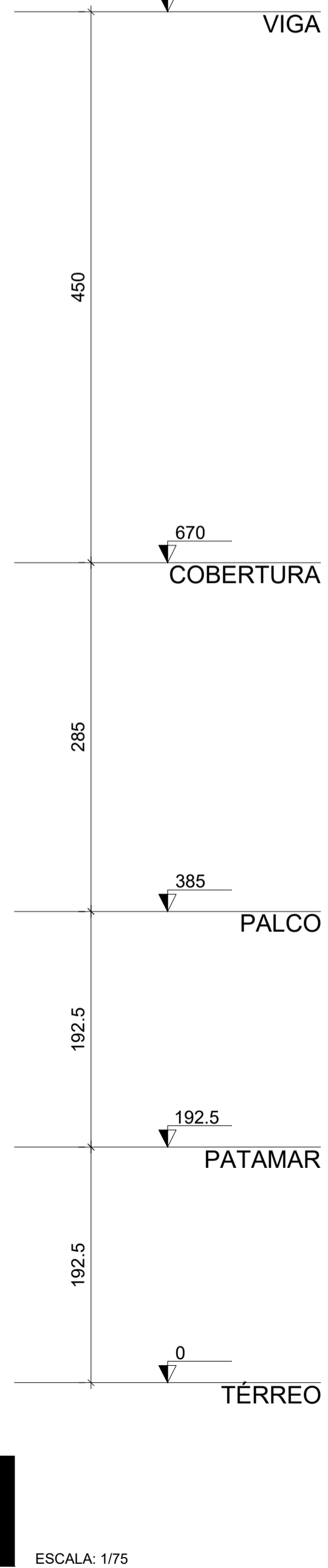
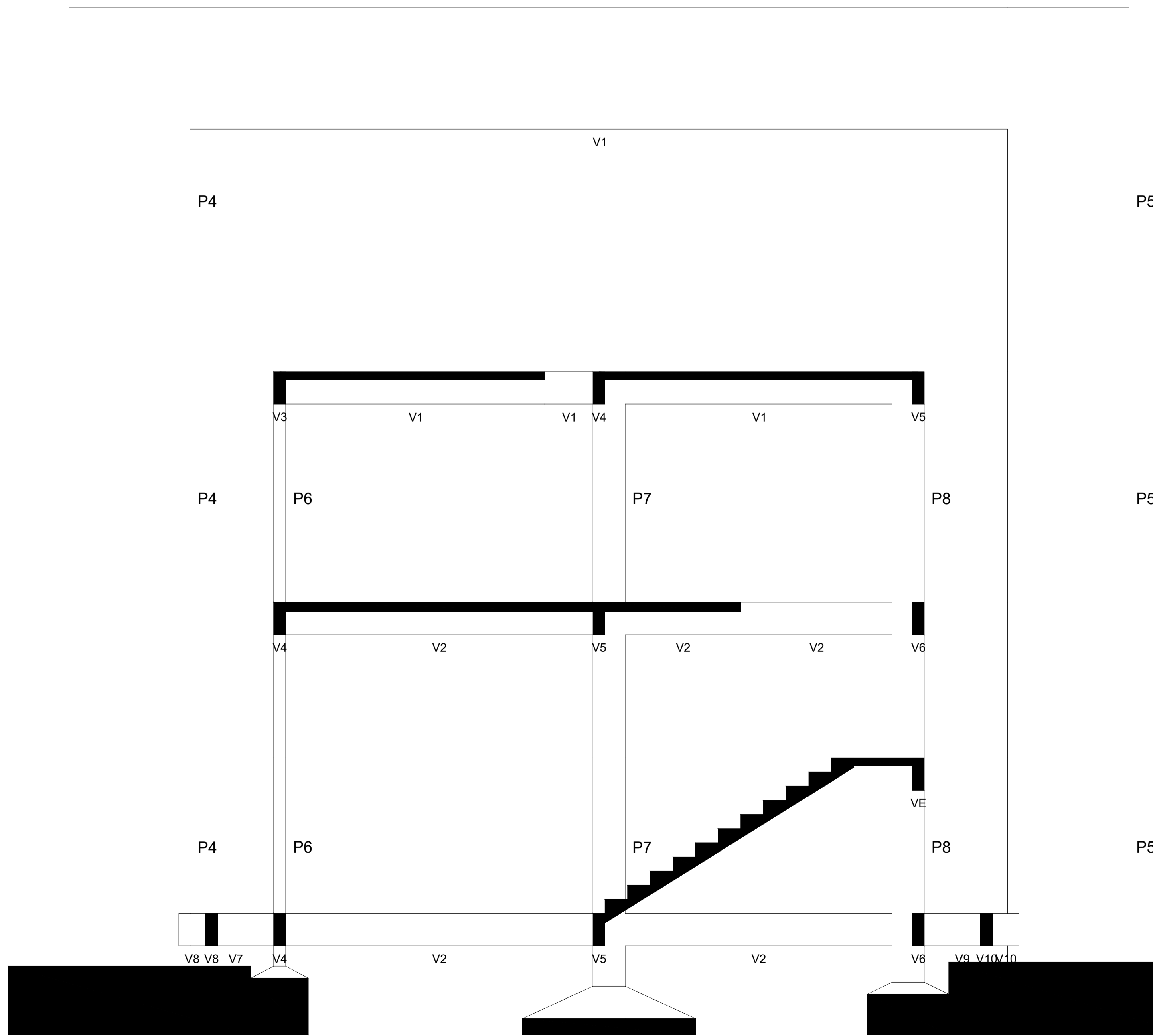
Quadro de Áreas:		COEFICIENTE DE APROVEITAMENTO: 0,00	
ÁREA DO TERRENO:	1.841,12 m²	ÁREA DO PALCO:	51,84 m²
ÁREA DO PALCO:	51,84 m²	ÁREA TERREO PALCO:	51,84 m²
ÁREA TERREO PALCO:	51,84 m²	ÁREA TOTAL DO PALCO:	125,92 m²
ÁREA TOTAL DO PALCO:	125,92 m²	TAXA DE OCUPAÇÃO:	00%
		TAXA DE PERMEABILIDADE:	0%

ART: SI11994328R02CT001

Data: 10/05/2024 Área: 1.841,12 m² Escala: INDICADA Uso: PÚBLICO



ESCALA: 1/50



Vigas			
Nome	Seção (cm)	Elevação (cm)	Nível (cm)
V1	15x40	0	670
V2	15x40	0	670
V3	15x40	0	670
V4	15x40	0	670
V5	15x40	0	670

Lajes								
Nome	Tipo	Altura (cm)	Elevação (cm)	Nível (cm)	Peso próprio (kgf/m²)	Sobrecarga (kgf/m²)		
						Adicional	Acidental	Localizada
L1	Maiça	10	0	670	250	236	300	-
L2	Maiça	10	0	670	250	236	300	-

Características dos materiais	
fck (kgf/cm²)	Ecs (kgf/cm²)
250	241500

Dimensão máxima do agregado = 19 mm

Pilares			
Nome	Seção (cm)	Elevação (cm)	Nível (cm)
P4	40x150	0	670
P5	40x150	0	670
P6	15x25	0	670
P7	15x40	0	670
P8	15x40	0	670
P9	15x35	0	670
P10	15x40	0	670
P11	15x35	0	670

Legenda dos pilares	
	Pilar que morre
	Pilar que passa

ÁLVARO RIBEIRO
ARQUITETO E URBANISTA
CAU: A177605-3

FABIO HENRIQUE GARDINGO 0570
1004619
Proprietário
Prefeitura Municipal de Matipó - CNPJ: 072.737.726-40
Documento assinado digitalmente
ALVARO RIBEIRO PACHECO
Data: 13/05/2024 14:45:14 -0300
Verifique em https://validar.jf.gov.br
Resp. 1 ec. - Arquiteto e Urbanista
Álvaro Ribeiro Pacheco - CAU: A177605-3

Proprietário: PREFEITURA MUNICIPAL DE MATIPÓ

Serviço: PROJETO ESTRUTURAL

Conteúdo: FORMA E CORTE

Endereço: PRAÇA EVÊNCIO DE ABREU

Município: MATIPÓ - MG Planta 10/12 Rev: 00

Quadro de Áreas:

ÁREA DO TERRENO:	1.841,12 m²	COEFICIENTE DE APROVEITAMENTO:	0,00
ÁREA DO PALCO:	51,84,00 m²	TAXA DE OCUPAÇÃO:	00%
ÁREA TERREO PALCO:	51,84,00 m²	TAXA DE PERMEABILIDADE:	0%
ÁREA TOTAL DO PALCO:	123,68,00 m²		

ART: SI11994328R02CT001

Data: 10/05/2024 Área: 1.841,12 m² Escala: INDICADAS Uso: PÚBLICO

REV.	DATA	DESCRIÇÃO
01	10/05/2024	ACRÉSCIMO DAS FRANCHISAS 12 E 13


A1

Vigas			
Nome	Seção (cm)	Elevação (cm)	Nível (cm)
V1	40x150	0	1120

Características dos materiais	
fck (kgf/cm²)	Ecs (kgf/cm²)
250	241500

Dimensão máxima do agregado = 19 mm

Pilares			
Nome	Seção (cm)	Elevação (cm)	Nível (cm)
P4	40x150	0	1120
P5	40x150	0	1120

Legenda dos pilares	
	Pilar que morre

RELAÇÃO DO AÇO

V1

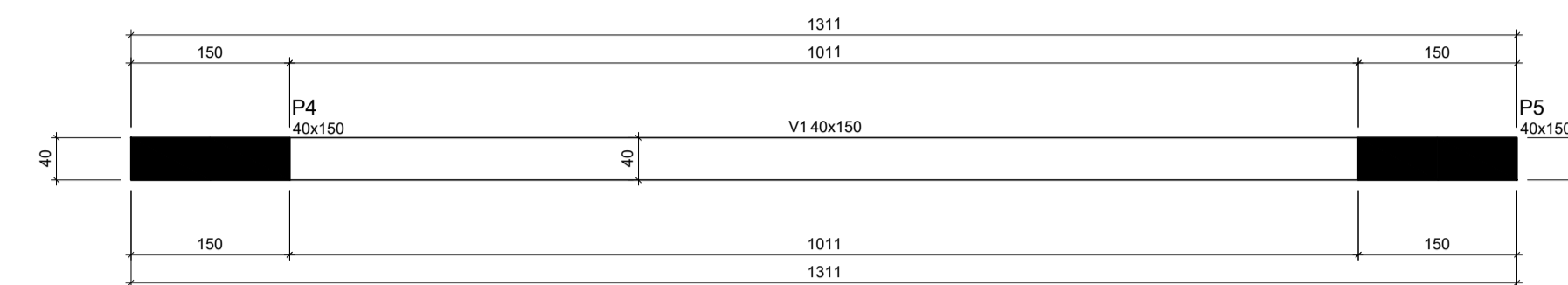
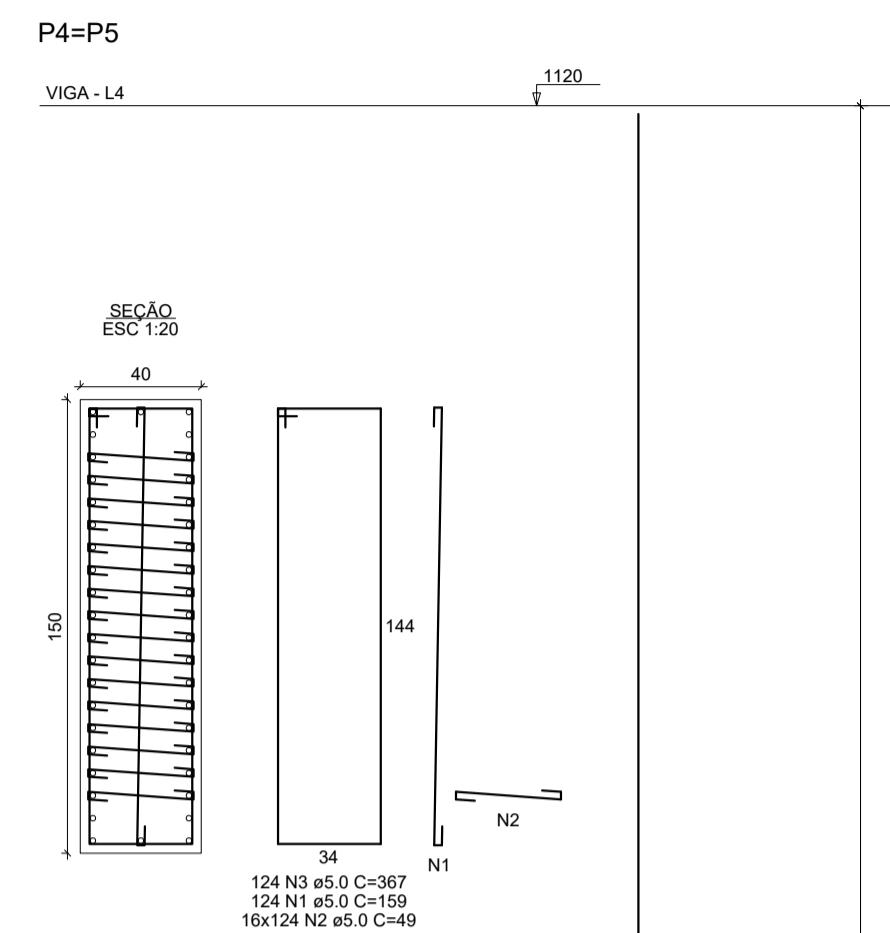
AÇO	N	DIAM (mm)	QUANT	C.UNIT (cm)	C.TOTAL (cm)
CA60	1	5.0	102	367	37434
CA50	2	8.0	24	1200	28800
	3	8.0	24	166	3984
	4	16.0	7	1185	8295
	5	16.0	7	227	1589
	6	16.0	7	1196	8372
	7	16.0	7	316	2212

RESUMO DO AÇO

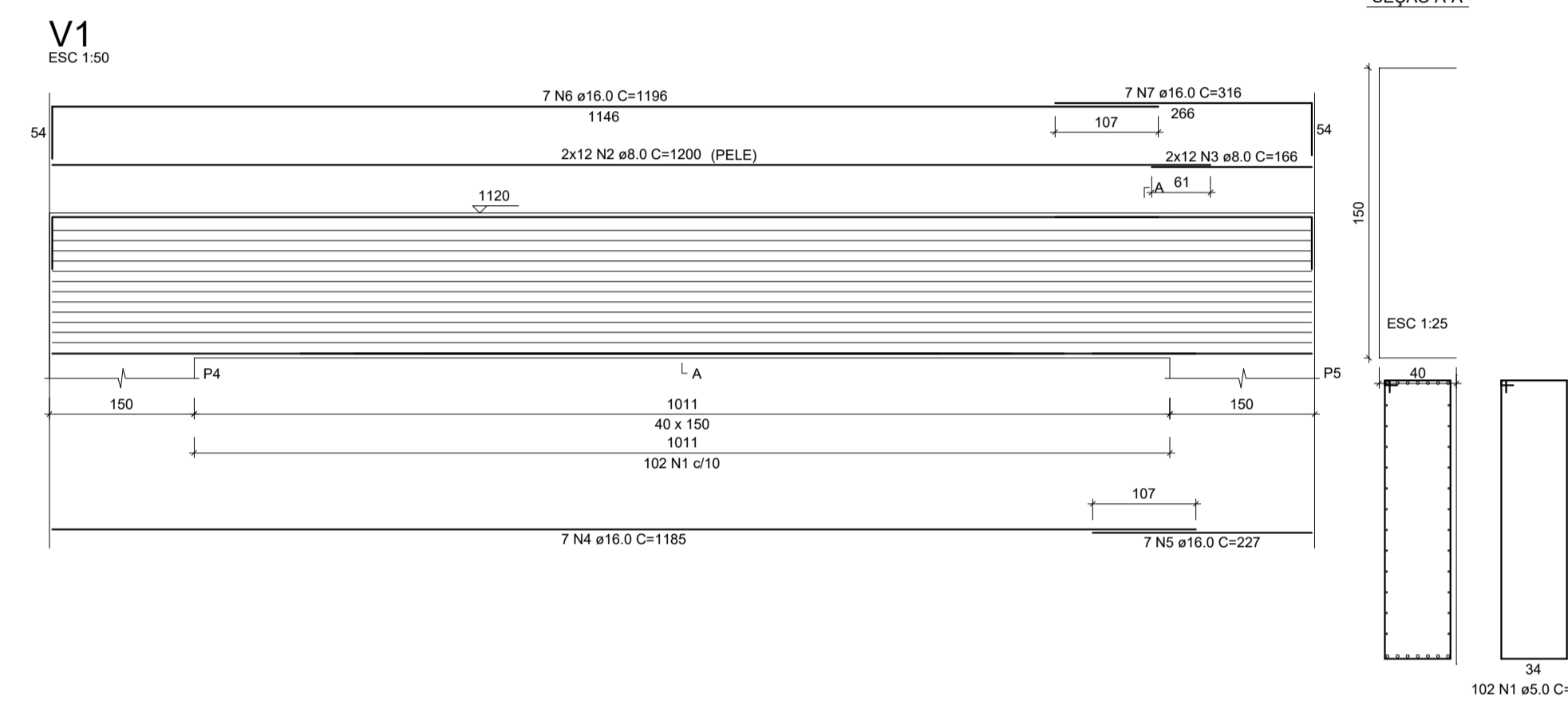
AÇO	DIAM (mm)	C.TOTAL (m)	PESO + 10% (kg)
CA50	8.0	327.8	142.3
CA60	16.0	204.7	355.4
CA60	5.0	374.3	63.5
PESO TOTAL (kg)			
CA50	497.7		
CA60	63.5		

Volume de concreto (C-25) = 7.87 m³

Área de forma = 44.57 m²



Forma do pavimento VIGA (Nível 1120)
escala 1:50



RELAÇÃO DO AÇO

P4=P5

AÇO	N	DIAM (mm)	QUANT	C.UNIT (cm)
CA60	1	5.0	282	159
	2	5.0	4512	49
	3	5.0	282	367
CA50	4	12.5	84	210
	5	12.5	84	1117

RESUMO DO AÇO

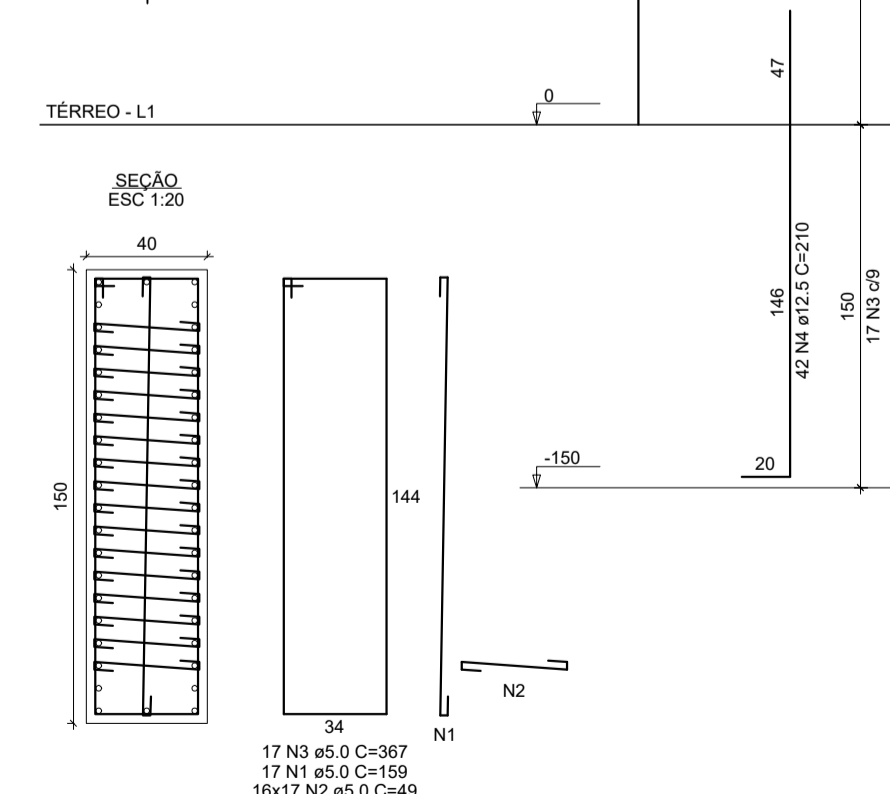
AÇO	DIAM (mm)	C.TOTAL (m)	PESO + 10% (kg)
CA50	12.5	1114.7	1180.8
CA60	5.0	3694.2	625.8
PESO TOTAL (kg)			
CA50	1180.8		
CA60	625.8		

Volume de concreto (C-25) = 15.24 m³

Área de forma = 96.52 m²

PLANTA DE LOCAÇÃO

ESCALA - 1:75



REV.	DATA	DESCRIÇÃO
01	10/05/2024	ACRESCIMO DAS FRANCHAS 12 E 13

A1



ÁLVARO RIBEIRO
ARQUITETO E URBANISTA
CAU: A177605-3

FABIO HENRIQUE GARDINGO/0570 1004619
Proprietário
Prefeitura Municipal de Matipó - CNPJ: 072.737.726-40

Documento assinado digitalmente
ÁLVARO RIBEIRO PACHECO
Data: 10/05/2024 14:46:02-0300
Verifique em https://validar.jf.gov.br

Álvaro Ribeiro Pacheco - CAU: A177605-3

Proprietário: PREFEITURA MUNICIPAL DE MATIPÓ

Serviço: PROJETO ESTRUTURAL

Conteúdo: PILARES E VIGAS MONUMENTAIS

Endereço: PRAÇA EVÊNCIO DE ABREU

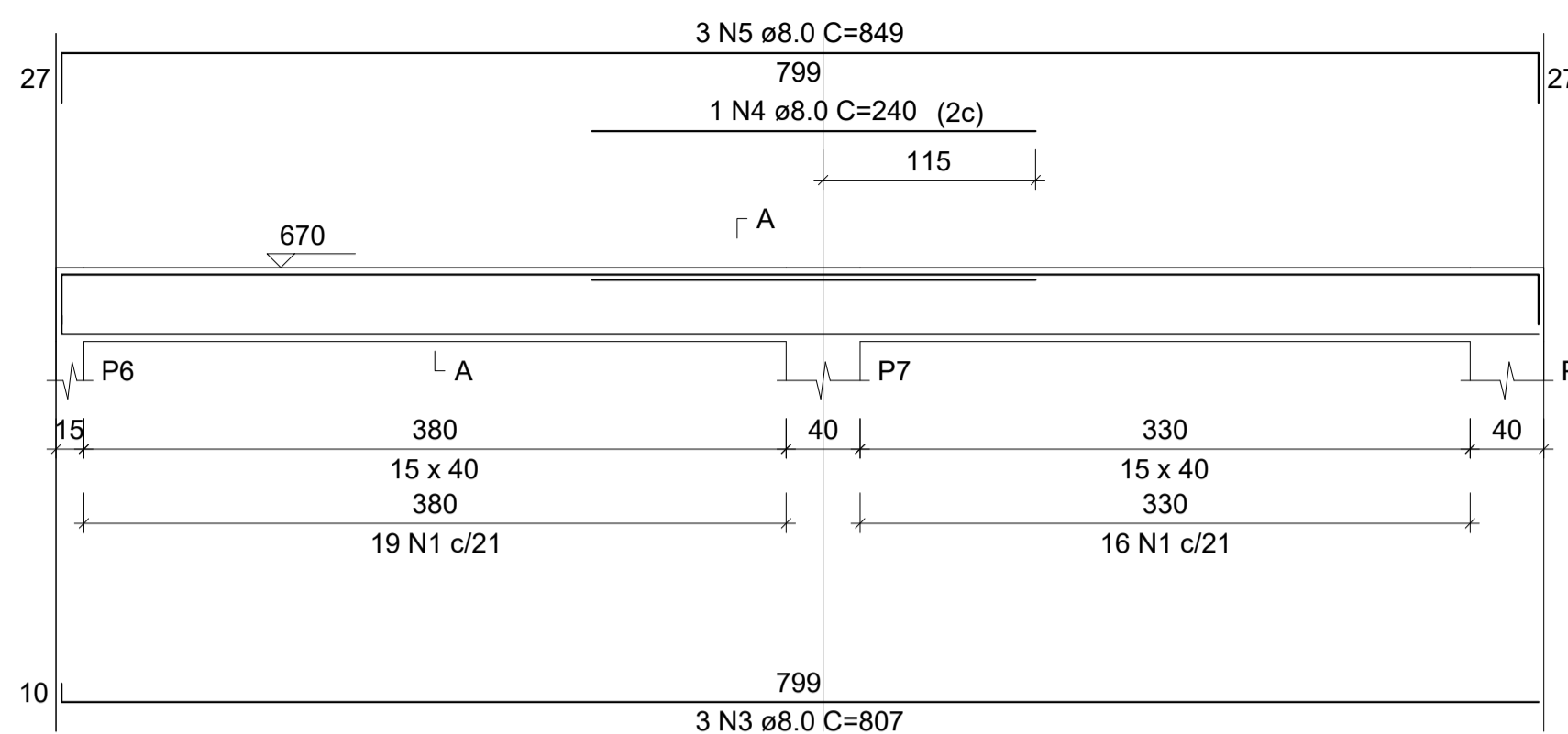
Município: MATIPÓ - MG Planta 11/12 Rev: 00

Quadro de Áreas:			
ÁREA DO TERRENO:	1.841,12 m²	COEFICIENTE DE APROVEITAMENTO:	0,00
ÁREA DO PALCO:	51,84 m²	TAXA DE OCUPAÇÃO:	00%
ÁREA TERREO PALCO:	51,84 m²	TAXA DE PERMEABILIDADE:	0%
ÁREA TOTAL DO PALCO:	125,92 m²		

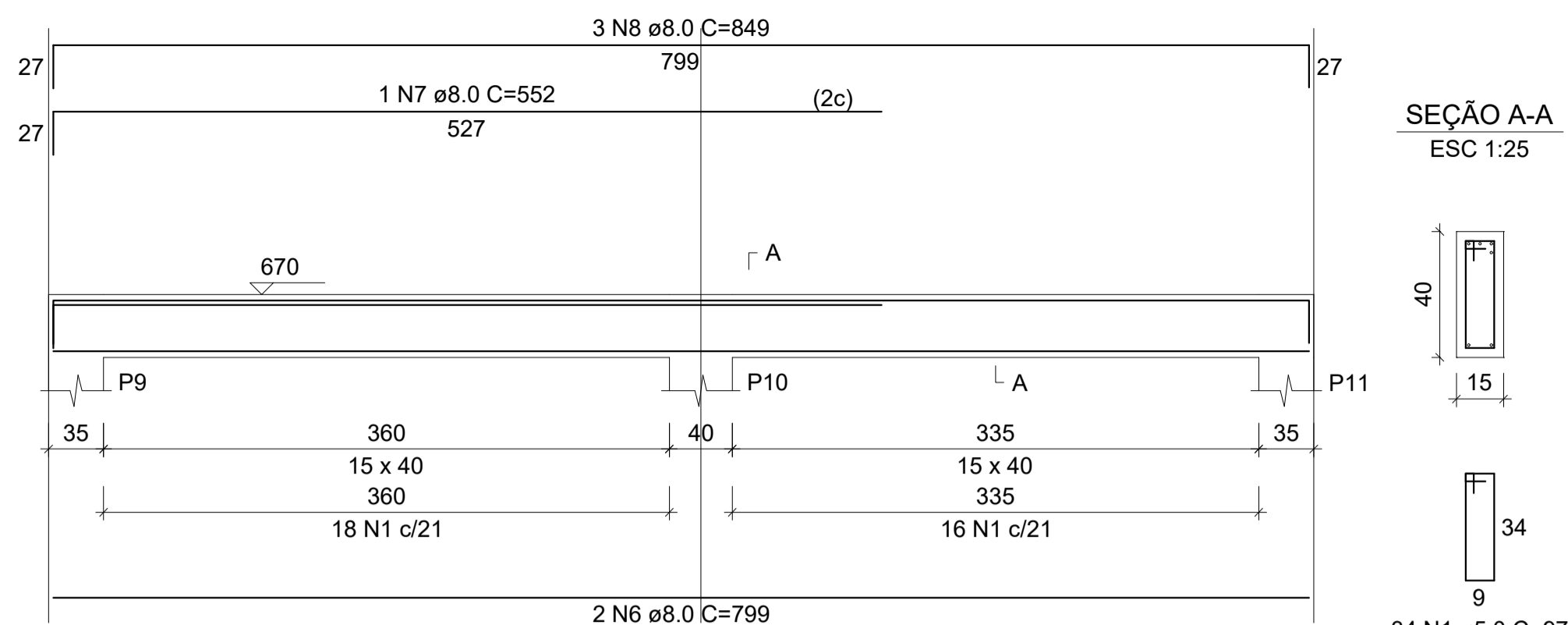
ART: SI11994328R02CT001

Data: 10/05/2024 Área: 1.841,12 m² Escala: 1/125 Uso: PÚBLICO

V1
ESC 1:50



V2
ESC 1:50



RELAÇÃO DO AÇO

AÇO	N	DIAM (mm)	QUANT	C.UNIT (cm)	C.TOTAL (cm)
CA60	1	5.0	105	97	10185
CA50	2	6.3	4	77	308
	3	8.0	3	807	2421
	4	8.0	1	240	240
	5	8.0	3	849	2547
	6	8.0	2	799	1598
	7	8.0	1	552	552
	8	8.0	3	849	2547
	9	8.0	5	288	1440
	10	8.0	1	165	165
	11	8.0	3	318	954
	12	10.0	2	291	582
	13	10.0	2	340	680
	14	10.0	2	327	654

RESUMO DO AÇO

AÇO	DIAM (mm)	C.TOTAL (m)	PESO + 10% (kg)
CA50	6.3	3.1	0.8
	8.0	127	55.1
	10.0	19.2	13
CA60	5.0	101.9	17.3

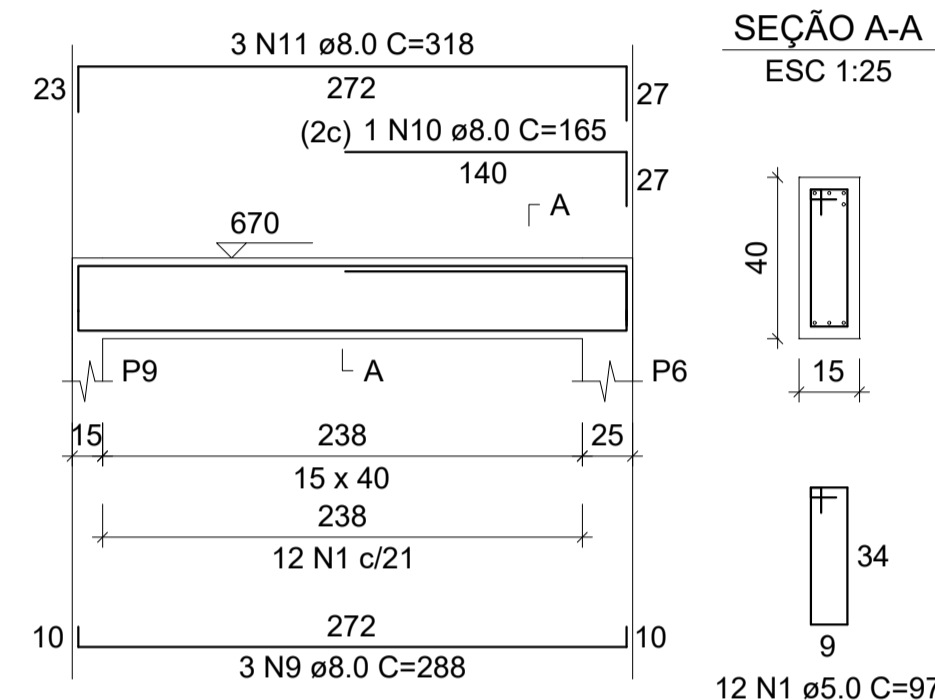
PESO TOTAL (kg)

CA50	69
CA60	17.3

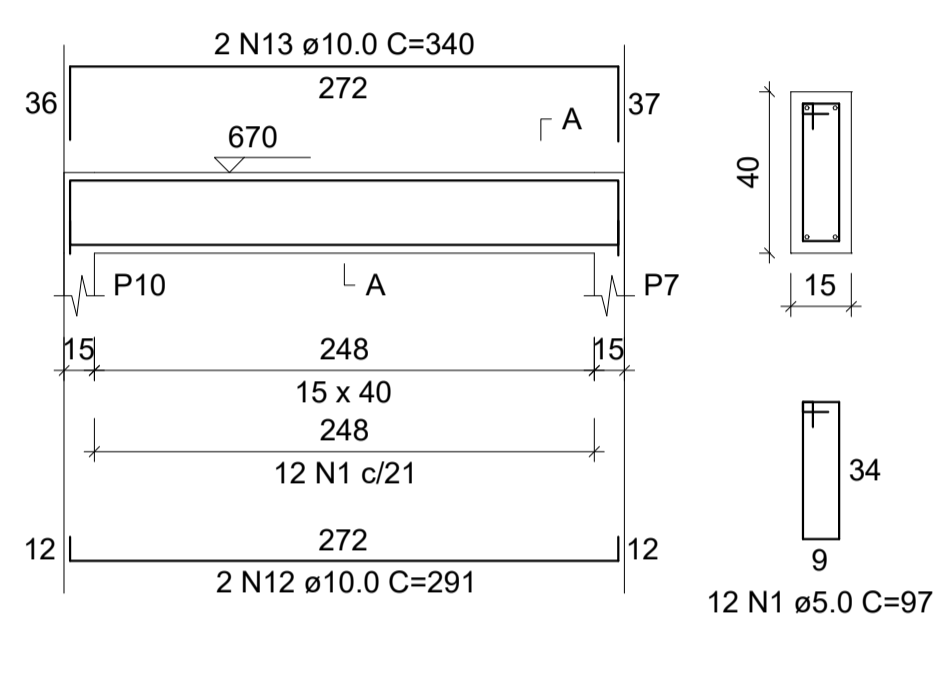
Volume de concreto (C-25) = 1.47 m³

Área de forma = 23.22 m²

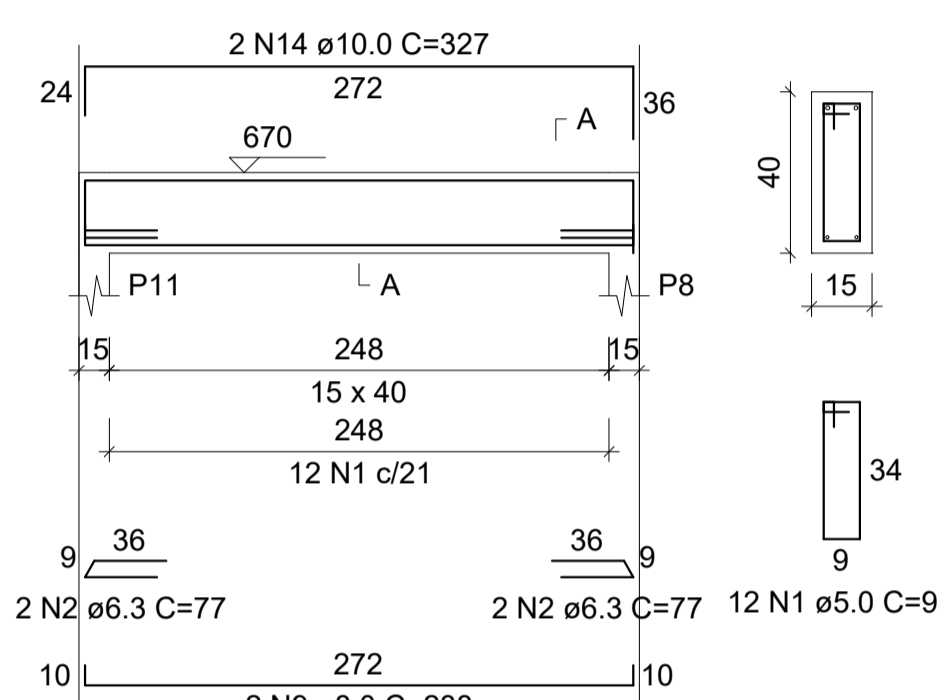
V3
ESC 1:50



V4
ESC 1:50



V5
ESC 1:50



RELAÇÃO DO AÇO

AÇO	N	DIAM (mm)	QUANT	C.UNIT (cm)	C.TOTAL (cm)
CA60	1	5.0	50	196	9800
	2	5.0	13	404	5252
CA50	3	6.3	28	1002	28056
	4	6.3	18	VAR	VAR
	5	6.3	26	272	7072
	6	8.0	4	123	492
	7	8.0	5	VAR	VAR
	8	8.0	17	272	4624

RESUMO DO AÇO

AÇO	DIAM (mm)	C.TOTAL (m)	PESO + 10% (kg)
CA50	6.3	428.5	115.3
	8.0	63.3	27.5
CA60	5.0	150.5	25.5

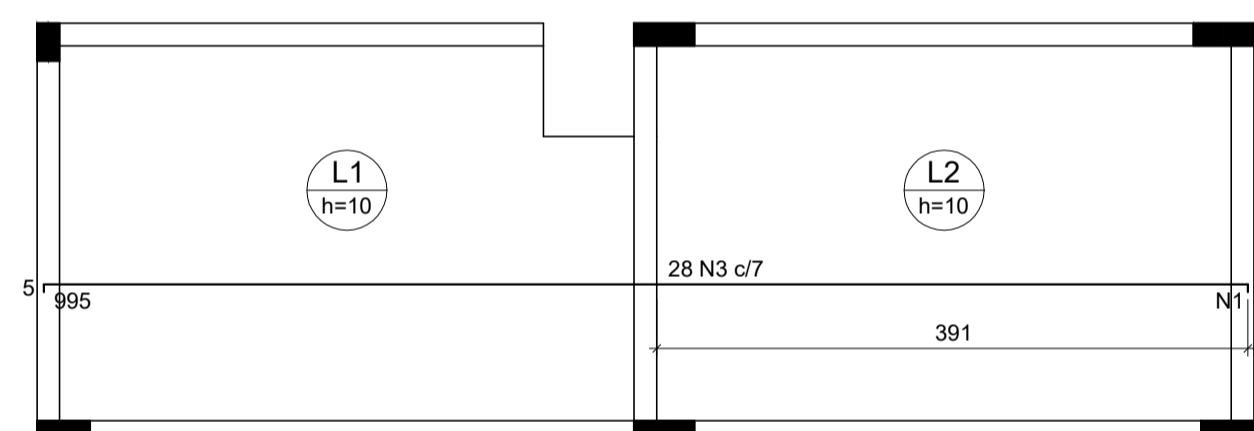
PESO TOTAL (kg)

CA50	142.8
CA60	25.5

Volume de concreto (C-25) = 1.86 m³

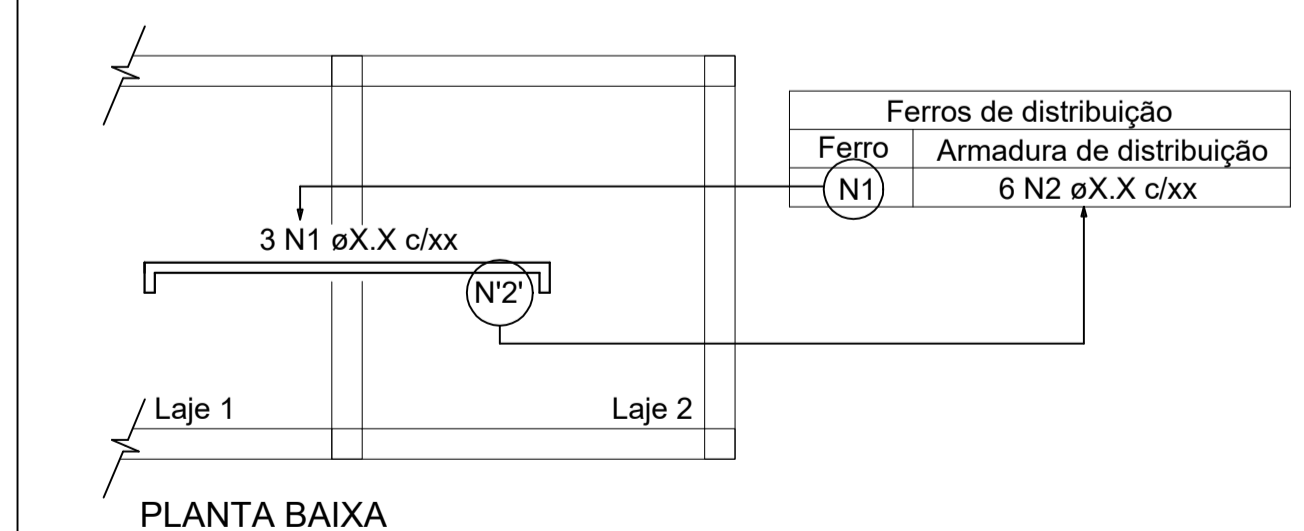
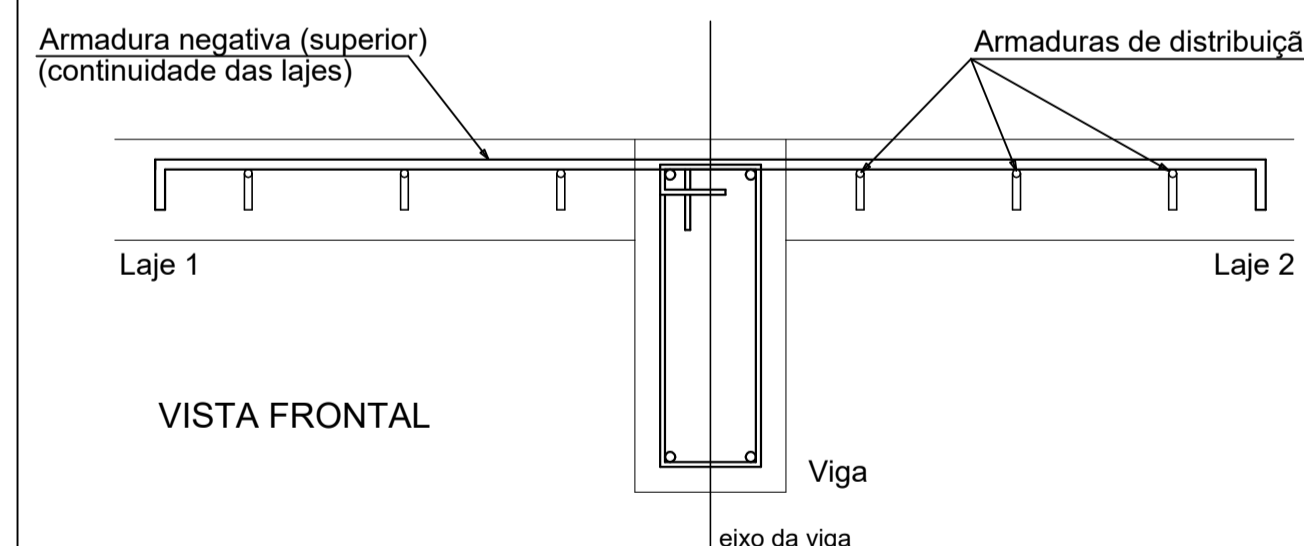
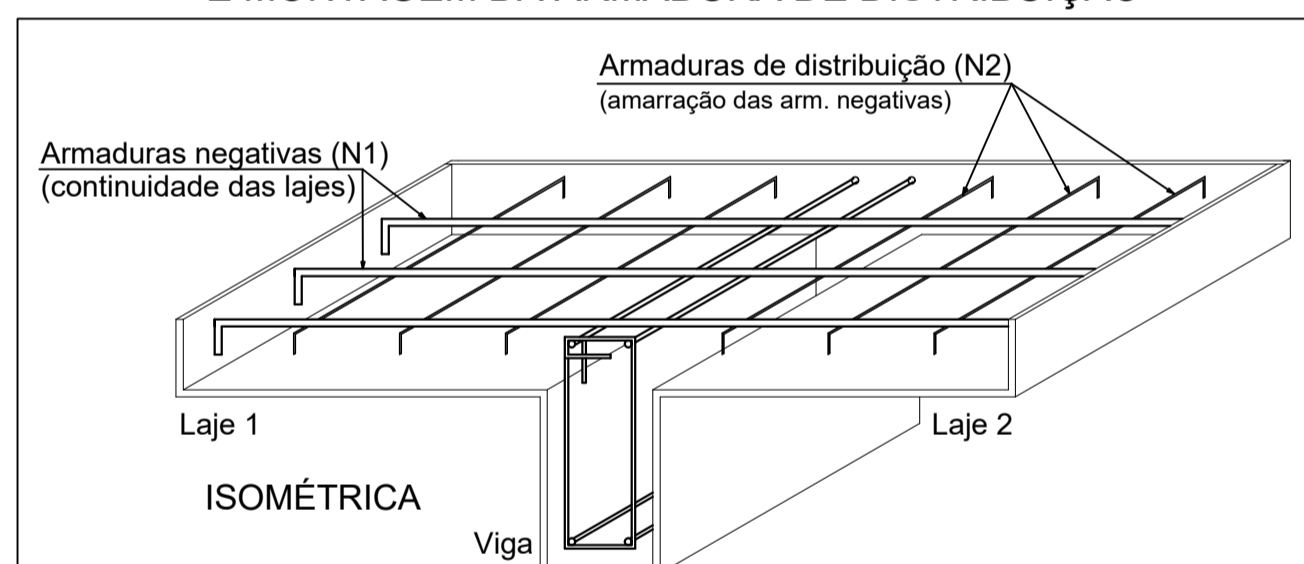
Área de forma = 18.70 m²

VIGAS
ESCALA - 1/76



Armaduras de distribuição	
Armadura	Armadura de distribuição
N3	50 N1 ø5.0 c/20 C=196

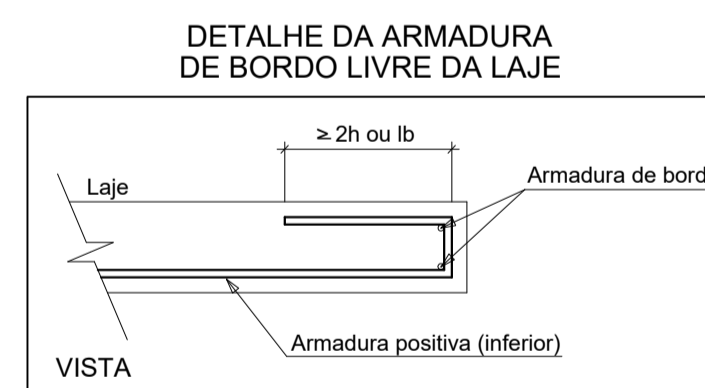
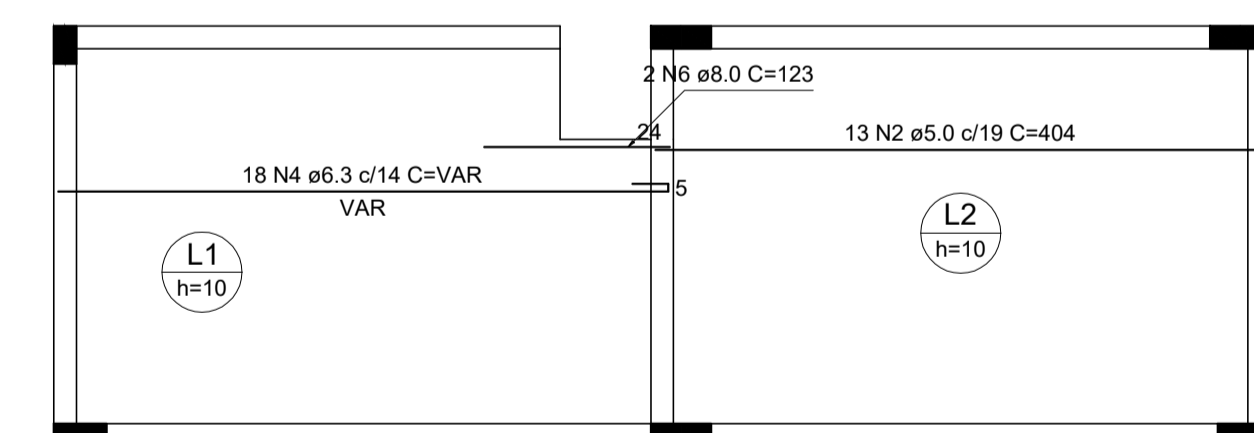
DETALHE DA ARMADURA SUPERIOR DE CONTINUIDADE DA LAJE E MONTAGEM DA ARMADURA DE DISTRIBUIÇÃO



NOTA: A ARMADURA DE DISTRIBUIÇÃO DAS CONTINUIDADES DEVE SER ININTERRUPTA E COM TRASPASSE (CASO HAJA EMENDAS).

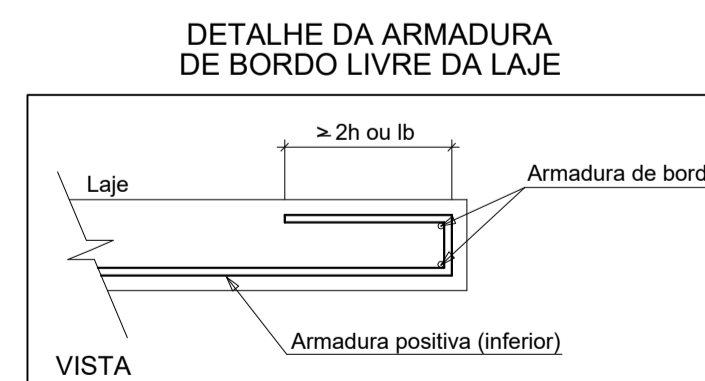
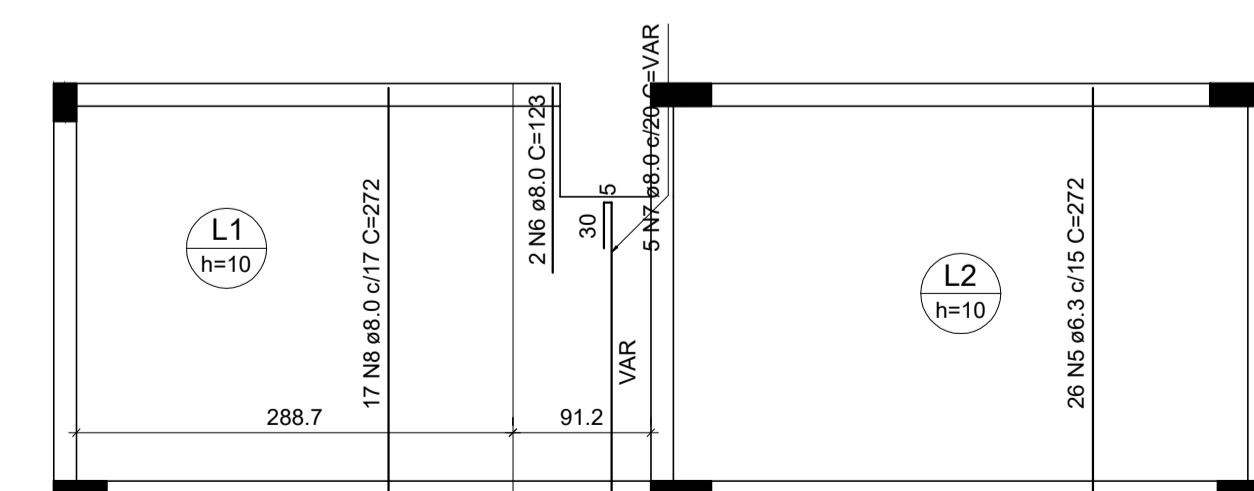
Armação negativa das lajes do pavimento COBERTURA (Eixo X)

escala 1:50



Armação positiva das lajes do pavimento COBERTURA (Eixo X)

escala 1:50



Armação positiva das lajes do pavimento COBERTURA (Eixo Y)

escala 1:50

LAJES
ESCALA - 1/76

ÁLVARO RIBEIRO
ARQUITETO E URBANISTA
CAU: A177605-3

FABIO HENRIQUE GARDINGO:0570
1004619

Proprietário
Prefeitura Municipal de Matipó - CNPJ: 072.737.726-40

Documento assinado digitalmente
ÁLVARO RIBEIRO PACHECO
Data: 13/05/2024 14:46:57 -0300
Verifique em <https://validar.jt.gov.br/>

Resp. Téc. - Arquiteto e Urbanista
Álvaro Ribeiro Pacheco - CAU: A177605-3

Proprietário: PREFEITURA MUNICIPAL DE MATIPÓ

Serviço: PROJETO ESTRUTURAL

Conteúdo: PILARES E VIGAS MONUMENTAIS

Endereço: PRAÇA EVÊNCIO DE ABREU

Município: MATIPÓ - MG

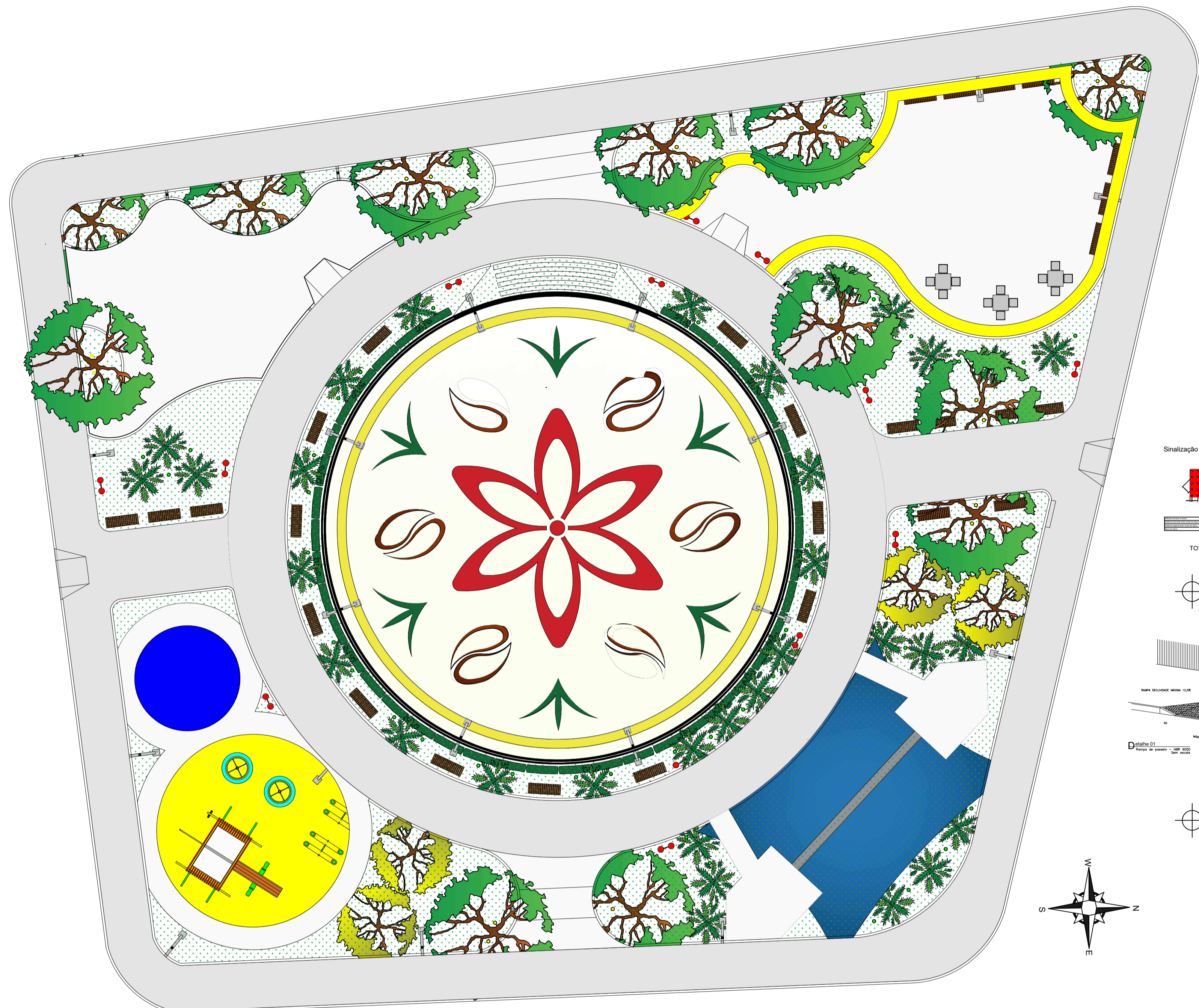
Quadro de Áreas:

ÁREA DO TERRENO:	1.841,12 m²	COEFICIENTE DE APROVEITAMENTO:	0,00
ÁREA DO PALCO:	51,84 m²	TAXA DE OCUPAÇÃO:	00%
ÁREA TERRENO PALCO:	51,84 m²	TAXA DE PERMEABILIDADE:	0%
ÁREA TOTAL DO PALCO:	125,92 m²		

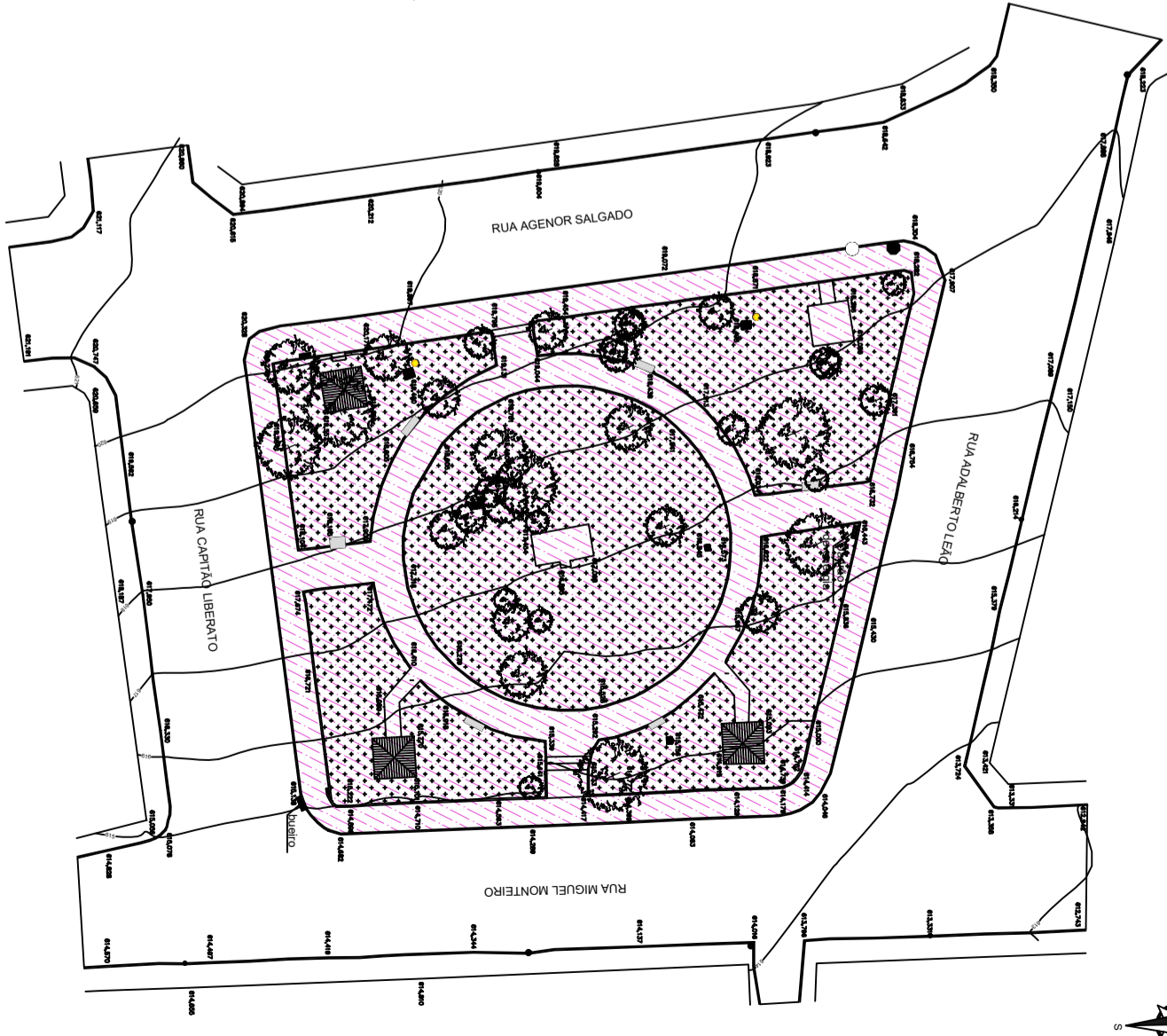
ART: SI11994328R02CT001

Data: 10/05/2024 | Área: 1.841,12 m² | Escala: 1/125 | Uso: PÚBLICO

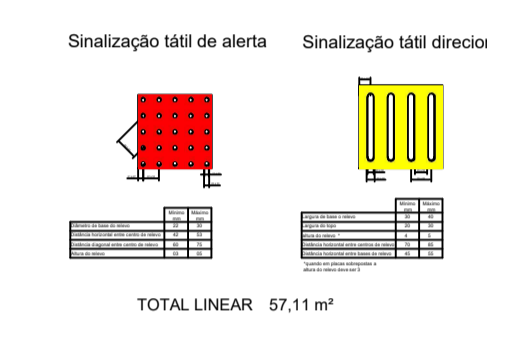
REV.	DATA	DESCRIÇÃO
01	10/05/2024	ACRESCIM DAS FRANCHISAS 12 E 13



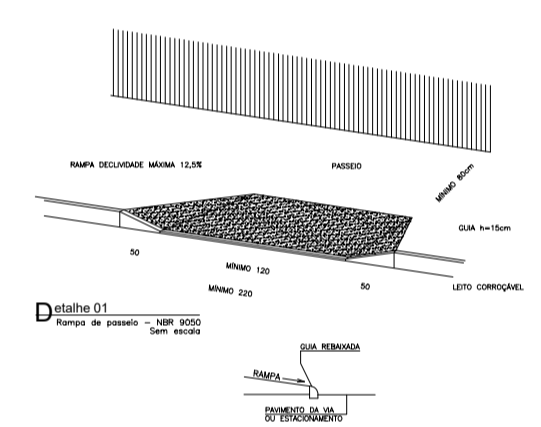
LAYOUT PRAÇA
ESCALA - 1:125



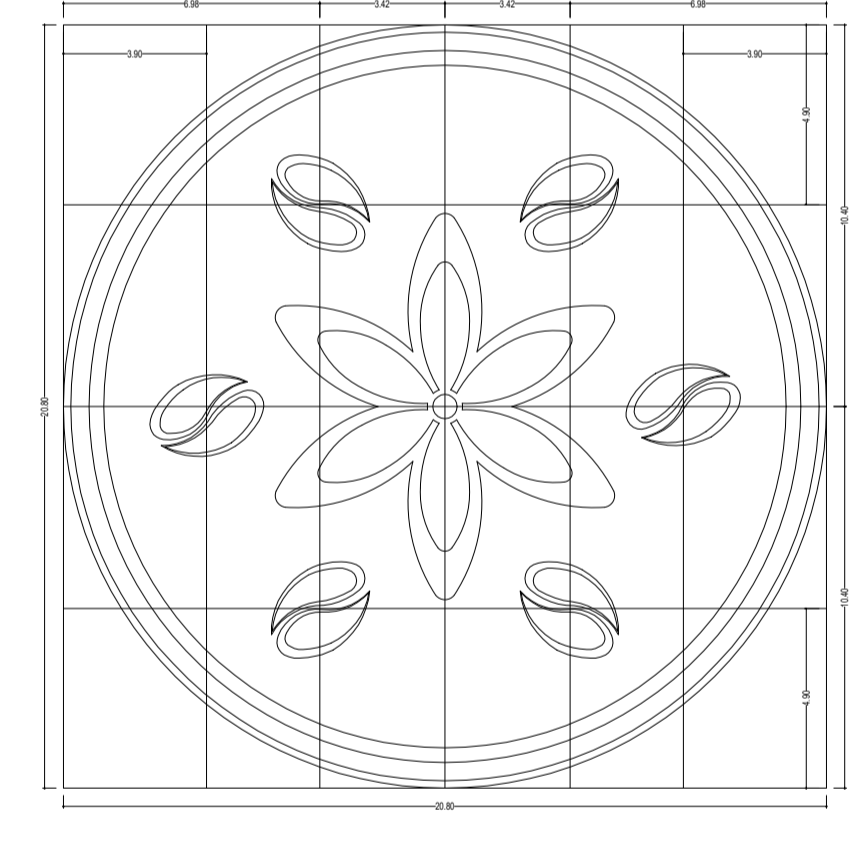
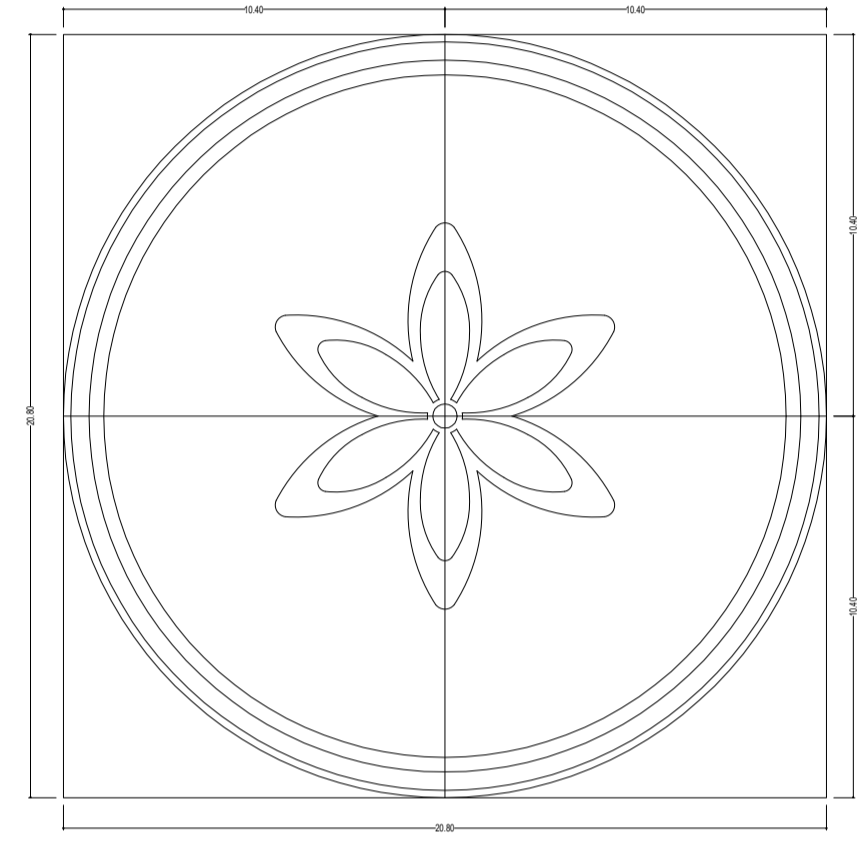
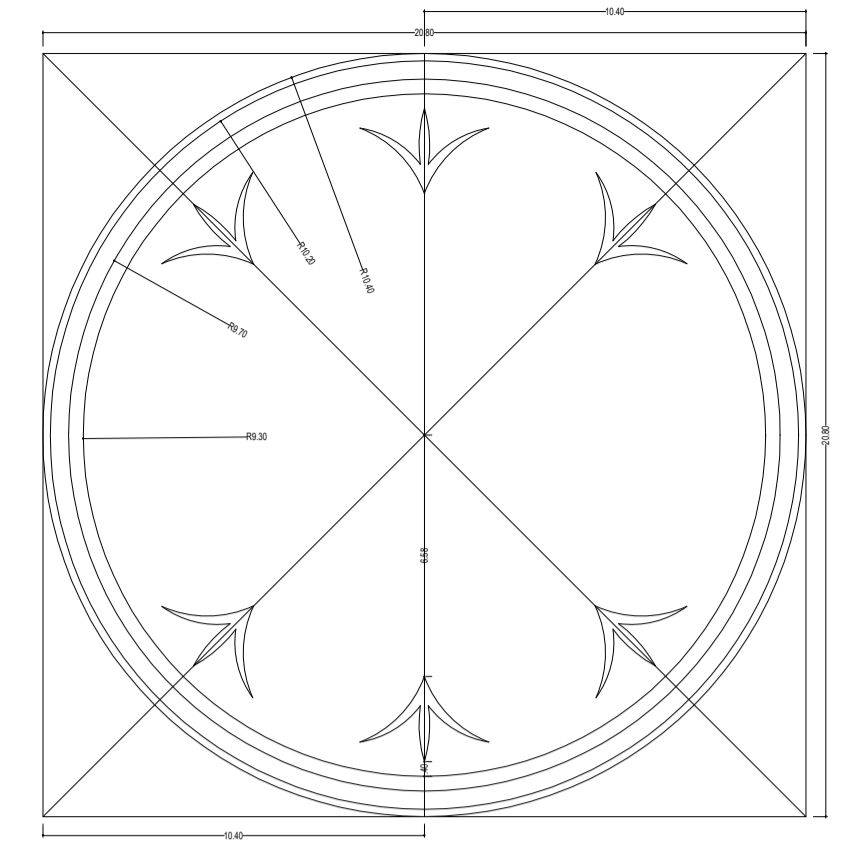
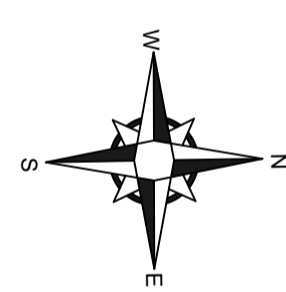
ÁREA DE INTERVENÇÃO
ESCALA - 1:500



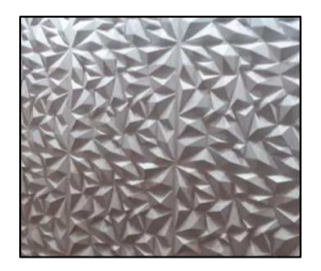
DETALHE PISO TÁTIL



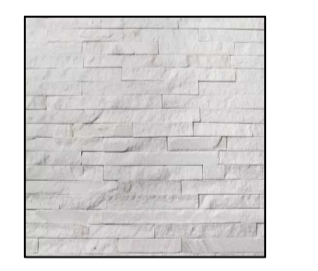
DETALHE RAMPA



INSTRUÇÃO PARA MARCAÇÃO DOS DESENHOS



REVESTIMENTO EM PAREDE 3D MODELO CHOC



REVESTIMENTO EM FILETE DE PEDRA SÃO TOMÉ



SPOT BALIZADOR DE EMBUTIR NO SOLO 18W LED



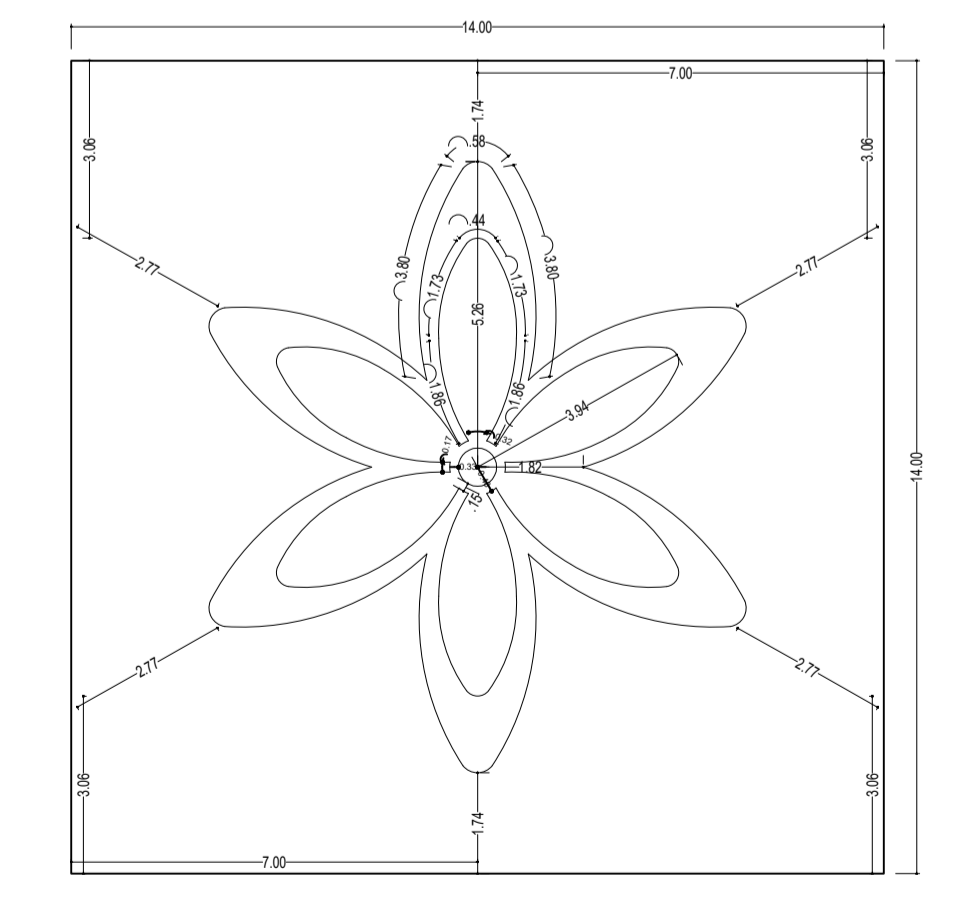
PISO DE CONCRETO LISO



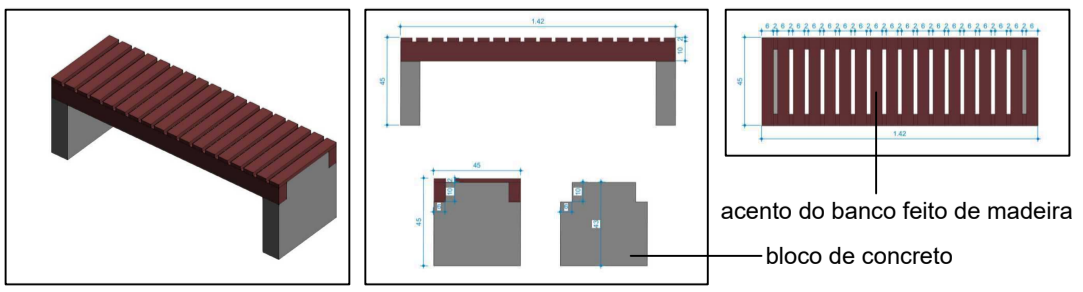
GUARDACORPO EM AÇO INOX



MESA DE JOGOS EM CONCRETO ARMADO COM 4 CADEIRAS



DETALHE DE BANCO A SER INSTALADO NA PRAÇA



DETALHE DE BANCO A SER INSTALADO NA PRAÇA



PALMEIRA ARECA-BAMBU



PISO DE CONCRETO ESCOVADO



POSTE EM AÇO GALVANIZADO DUAS PÉTALAS



ARBUSTO PINGO D'ÁGUA

LEGENDA

	PASSEIO EM CONCRETO ARMADO COM TELA E ESCOVADO	577,38 m²
	PISO EM CONCRETO ARMADO COM TELA LISO COM ADITIVO COREANTE COR NATURAL	291,79 m²
	PISO EM CONCRETO ARMADO COM TELA LISO COM ADITIVO COREANTE COR AZUL	16,90 m²
	PISO EM CONCRETO ARMADO COM TELA LISO COM ADITIVO COREANTE COR AMARELO	56,57 m²
	GRAMA	430,00 m²
	ÁREA DE INTERVENÇÃO	1.841,12 m²
	REVESTIMENTO DE PISO EM PEDRA PORTUGUESA - BRANCO NEVE	
	REVESTIMENTO DE PISO EM PEDRA PORTUGUESA - COR CREME	
	REVESTIMENTO DE PISO EM PEDRA PORTUGUESA - COR CINZA	
	REVESTIMENTO DE PISO EM PEDRA PORTUGUESA - COR VERMELHA	TOTAL DE PEDRA 326,83 m²
	REVESTIMENTO DE PISO EM PEDRA PORTUGUESA - COR AMARELA	
	REVESTIMENTO DE PISO EM PEDRA PORTUGUESA - COR BRANCO GELO	
	POSTE DUAS PÉTALAS - AÇO GALVANIZADO LÂMPADA LED 150W	
	ÁRVORES EXISTENTES	
	NOME CIENTIFICO: STENOLOBILIUM STANS ALTURA MÉDIA DA ÁRVORE: 5-7m FLORADAÇÃO: ÉPOCA JANEIRO A MAI COR: AMARELA DIÂMETRO MÉDIO DA COPA: 4m UTILIZADA NA CALÇADA E PRAÇA	
	MEIO-FEIO A EXECUTAR	
	LIXEIRA DUPLA	
	LAMPADA LED TOBULAR 120CM - 25W	
	PALMEIRA ARECA	
	ARBUSTO PINGO DE OURO	
	SPOT BALIZADOR PARA PISO LED 18W BRANCO FRIO	
	SPOT BALIZADOR PARA PISO LED 18W VERDE	

LEGENDA - ACADEMIA AO AR LIVRE LEGENDA - BRINQUEDOS

	ESQUADRO DUPLA		BALANÇO DUPLA
	MULTIEXERCITADOR		GANGORRA DUPLA
	LEGO PRESS DUPLA		GIRA GIRA
	PETTORAL DUPLA		PLAYGROUND
	FIXADOR COSTAS DUPLA		ESCORREGADOR
	REMADOR INDIVIDUAL		
	ROTAÇÃO VERTICAL TRIPLO		
	SIMULADOR DE CAMINHADA TRIPLO		
	JOGO DE BARRAS 3 NÍVEIS		



ÁLVARO RIBEIRO
ARQUITETO E URBANISTA
CAU: A177605-3

FABIO HENRIQUE
GARDINHO-0570
1004619

Proprietário
Prefeitura Municipal de Matipó - CNPJ: 072.737.726-40

Documento assinado digitalmente
ÁLVARO RIBEIRO PACHECO
Data: 13/05/2024 14:30:25-0300
Verifique em <https://validar.jf.gov.br>

Resp. Téc. - Arquiteto e Urbanista
Álvaro Ribeiro Pacheco - CAU: A177605-3

Proprietário: PREFEITURA MUNICIPAL DE MATIPÓ			
Serviço: PROJETO URBANÍSTICO - PRAÇA EVÊNCIO DE ABREU			
Conteúdo: LAYOUT, DETALHAMENTOS, E LEGENDAS			
Endereço: PRAÇA EVÊNCIO DE ABREU			
Município: MATIPÓ - MG		Planta: 1/2	Rev: 00
Quadro de Áreas:			
ÁREA DO TERRENO:	1.841,12 m²	COEFICIENTE DE APROVEITAMENTO:	0,00
ÁREA DO PALCO:	51,84 m²	TAXA DE OCUPAÇÃO:	00%
ÁREA TERREO PALCO:	51,84 m²	TAXA DE PERMEABILIDADE:	0%
ÁREA TOTAL DO PALCO:	125,92 m²		
ART: S11994328R02CT001			
Data: 10/05/2024	Área: 1.841,12 m²	Escala: INDICADA	Uso: PÚBLICO



DIURNO



NOTURNO



DIURNO



DIURNO



DIURNO



DIURNO

LOCALIZAÇÃO

Lat= -20.285452°
Long= -42.338788°

ÁLVARO RIBEIRO
ARQUITETO E URBANISTA
CAU: A177605-3

FABIO HENRIQUE
GARDINGO/05/70100461
9

Proprietário
Prefeitura Municipal de Matipó - CNPJ: 072.737.726-40

Documento assinado digitalmente
Álvaro Ribeiro Pacheco
Data: 13/05/2024 14:27:47-0300
Verifique em <https://validar.it.gov.br>

Álvaro Ribeiro Pacheco - CAU: A177605-3

Proprietário: PREFEITURA MUNICIPAL DE MATIPÓ	
Serviço: PROJETO URBANÍSTICO - PRAÇA EVÊNCIO DE ABREU	
Conteúdo: PERSPECTIVAS	
Endereço: PRAÇA EVÊNCIO DE ABREU	
Município: MATIPÓ - MG	Planta: 1/1 Rev: 00
Quadro de Áreas:	
ÁREA DO TERRENO:	1.841,12 m ² COEFICIENTE DE APROVEITAMENTO: 0,00
ÁREA DO PALCO:	51,84 m ² TAXA DE OCUPAÇÃO: 00%
ÁREA TERREO PALCO:	51,84 m ² TAXA DE PERMEABILIDADE: 0%
ÁREA TOTAL DO PALCO:	125,92 m ²
ART: S111994328R01CT001	
Data: 10/05/2024	Área: 1.841,12 m ² Escala: S/ESC
Uso: PÚBLICO	

REV.	DATA	DESCRIÇÃO
01	08/10/2023	EXTRAÇÃO DE DOIS POSTES
02	10/05/2024	CORREÇÕES



**PREFEITURA MUNICIPAL DE MATIPÓ
ESTADO DE MINAS GERAIS**



SOLICITAÇÃO PARECER JURÍDICO

Processo Administrativo de Licitação Pública nº. 027/2024
Concorrência nº. 006/2024

Determino o encaminhamento dos autos a Assessoria Jurídica para emissão de parecer jurídico (inciso III do art. 72 da Lei nº. 14.133/2021).

Matipó – MG, 13 de junho de 2024.

Ariane Torres Pedroso
Agente de contratação